

Croma Select E

Brausesystem Aufputz Vario mit Ecostat Comfort Thermostat und Brausestange 90 cm

Oberfläche: **Weiß/Chrom** Artikelnummer: **27082400**



Beschreibung

Merkmale

- besteht aus: Handbrause, Brausethermostat, Brausestange, Handbrausehalterung, Brauseschlauch
- Brausekopfgröße: 110 mm
- komfortable Strahlartenumstellung durch Select-Taste
- Strahlart Handbrause: Rain, TurboRain, IntenseRain
- maximale Durchflussmenge bei 3 bar: 14,7 l/min
- Mindestfließdruck: 1 bar
- min. Betriebsdruck: 1 bar
- max. Betriebsdruck: 6 bar
- Bezeichnung Thermostat: Ecostat Comfort
- EcoStop Taste: Ecostop-Taste begrenzt Wasserverbrauch auf 10 l/min
- Verbrühschutz: Sicherheitssperre bei 40°C
- Eigensicher gegen Rückfließen
- Profil Brausestange: rund
- Brausestangendurchmesser: 22 mm
- Gesamtlänge Brausestange: 959 mm
- Wandstützen aus Kunststoff
- brauseseitiger Drehwirbel gegen lästiges Verdrehen des Brauseschlauches
- um 45° verstellbarer Neigungswinkel der Handbrausehalterung

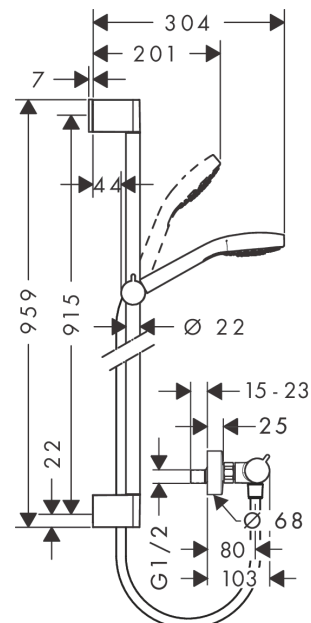
Technologie



Produktabbildung



Maßzeichnung



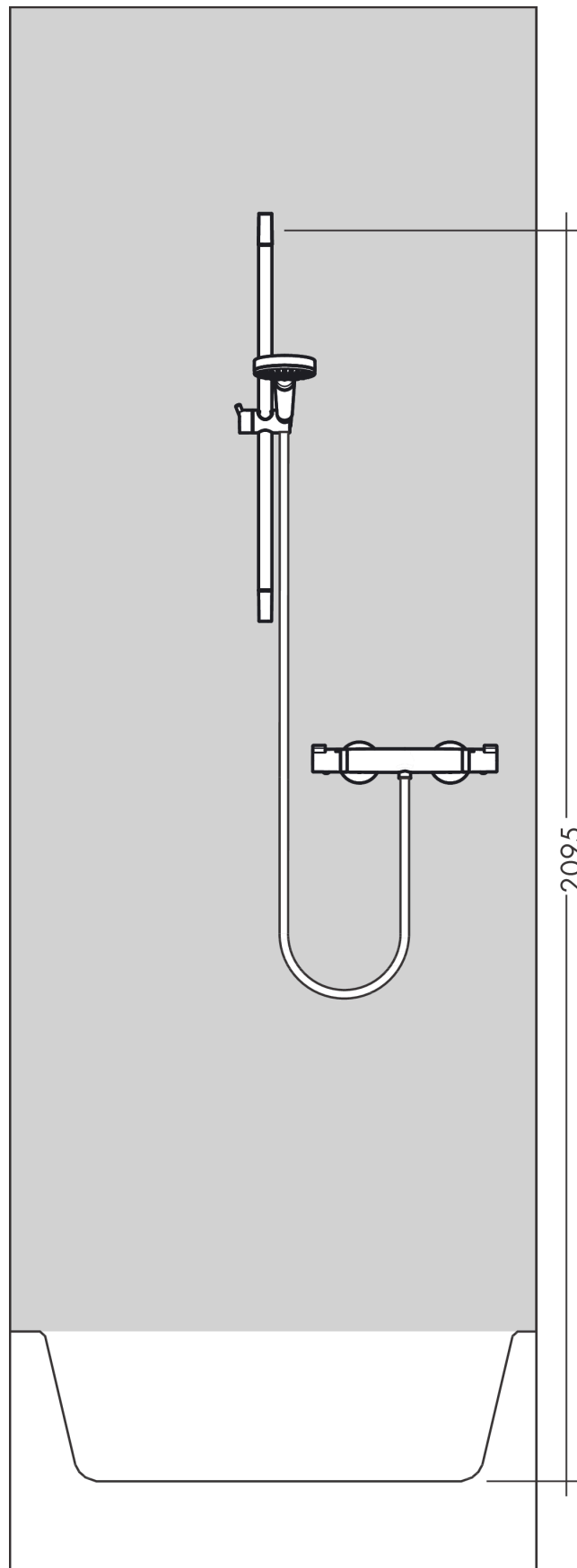
Croma Select E

Brausesystem Aufputz Vario mit Ecostat Comfort Thermostat und Brausestange 90 cm

Oberfläche: **Weiß/Chrom** Artikelnummer: **27082400**



Einbaubeispiel

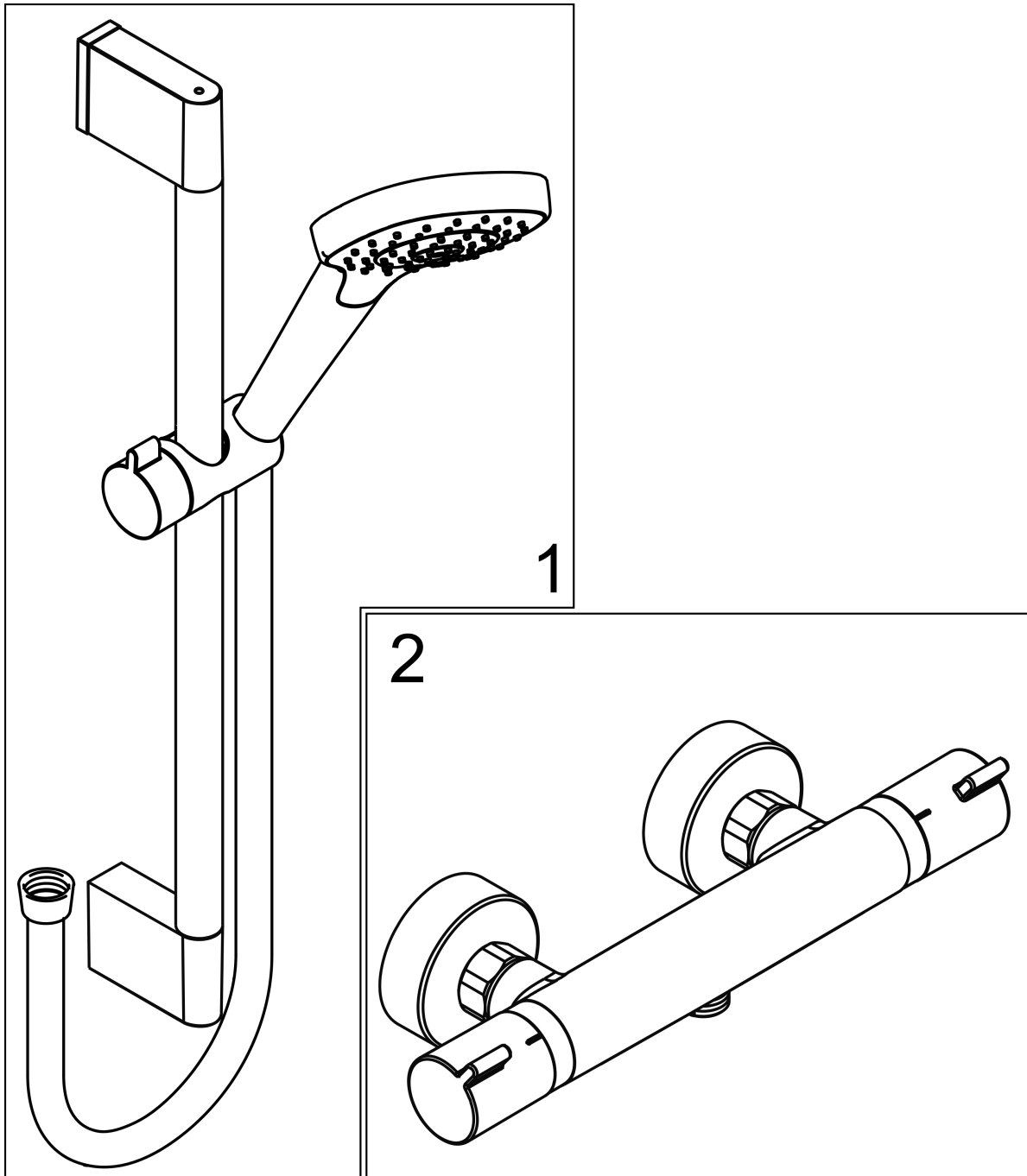


Croma Select E
Brausesystem Aufputz Vario mit Ecostat Comfort Thermostat und Brausestange 90 cm
 Oberfläche: Weiß/Chrom Artikelnummer: 27082400



Explosionszeichnung

Baujahr: >11/14



Croma Select E
Brausesystem Aufputz Vario mit Ecostat Comfort Thermostat und Brausestange 90 cm
 Oberfläche: **Weiß/Chrom** Artikelnummer: **27082400**



Ersatzteilliste

Baujahr: >11/14

Pos.	Beschreibung	Artikelnummer	PG	VE
1	-	26592400	98	1
2	Thermostat	13116000	98	1