

Regenbrause mit Wandanbindung 220 mm - Platin gebürstet

TARA

28 649 970



- Ausladung 450 mm
- Regenbrause Ø 220 mm
- PURE RAIN, Durchfluss max. 14 l/min (bei 3 Bar)
- Funktion ab: 7 l/min
- Rosette Ø 60 mm
- Anschluss 1/2"
- mit Antikalk-System
- mit Leerlauf-Funktion

Passt zu META, TARA, VAIA, LISSÉ

Passt zu: TARA, LISSÉ, VAIA, META

	Platin gebürstet	28 649 970-06
	Chrom	28 649 970-00
	Platin	28 649 970-08
	Dark Chrome	28 649 970-19
	Light Gold	28 649 970-26
	Light Gold gebürstet	28 649 970-27
	Messing gebürstet (23kt Gold)	28 649 970-28
	Schwarz matt	28 649 970-33
	Bronze gebürstet	28 649 970-42
	Champagne gebürstet (22kt Gold)	28 649 970-46
	Champagne (22kt Gold)	28 649 970-47
	Chrom gebürstet	28 649 970-93
	Dark Platinum gebürstet	28 649 970-99

Empfohlenes Zubehör



UP-Wandwinkel -

35 085 970 90

- Max. Einbautiefe 163 mm
- Min. Einbautiefe 90 mm

28 649 970

mm [inches]



Durchflussdiagramm



Codes & Standards

DIN 4109

EN 1112

ISO 3822

Scottish Water
Byelaws

UK Water Supply
Regulations

Ü-Zeichen



Regenbrause mit Wandanbindung 220 mm - Platin gebürstet

TARA

28 649 970

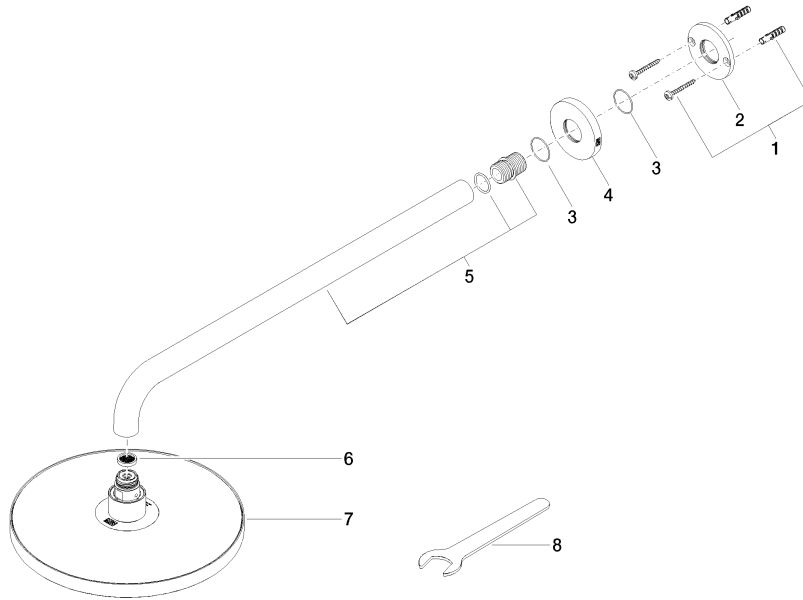
Zertifikate

WRAS_2212

DVGW_DW-
6517DN0

LGA_38

Produktversion ab 3/13/2017





Regenbrause mit Wandanbindung 220 mm - Platin gebürstet

TARA

28 649 970

Ersatzteilstückliste

Produktversion ab 3/13/2017

Nr.	Artikelnummer	Benennung	Verbaumenge	Lieferzeit
	04 30 31 032 00 90	Befestigungssatz Schraube 4 x 35 mm -	9	2