



Übergangverschraubung 90°

- Tülle Messing, Winkel Rotguss
- Lötanschluss, R-Gewinde
- konischdichtend, winklig

Ausstattung

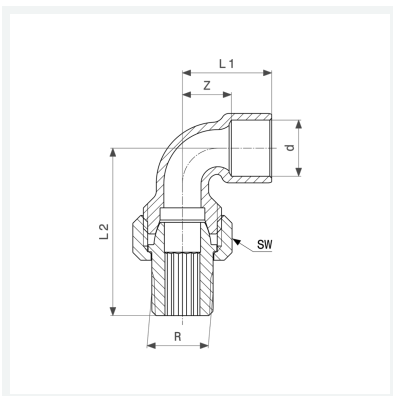
Mehrkant

Hinweis

Nicht geeignet für Gas-Installationen!

Modell 94098G

Artikel 110 017



Eigenschaften

Rohraußendurchmesser	d	18
Außengewinde kegelig	R	½
Z-Maß	Z	12 mm
Länge 1	L1	25 mm
Länge 2	L2	51 mm
Schlüsselweite	SW	29 mm
Gewicht	128 g	
Volumen	95,631 cm ³	
Werkstoff	Rotguss oder Siliziumbronze, Messing	