

Raindance Select S

Kopfbrause 300 2jet mit Brausearm

Oberfläche: **Chrom** Artikelnummer: **27378000**



Beschreibung

Merkmale

- besteht aus: Kopfbrause, Brausearm
- Brausekopfgröße: 301 mm
- Strahlart: RainAir, Rain
- Select Umstellung an der Kopfbrause
- Kugelgelenk: Kopfbrause im Winkel verstellbar
- Material Strahlscheibe: Metall
- Oberfläche Strahlscheibe: chrom
- Brausearmlänge 390 mm
- maximale Durchflussmenge bei 3 bar: 17 l/min
- Durchflussmenge Rain Strahl (bei 3 bar): 17 l/min
- Durchflussmenge RainAir Strahl (bei 3 bar): 17 l/min
- Mindestfließdruck: 1,5 bar
- Strahlscheibe zur Reinigung abnehmbar
- Montage: Wand
- Anschlussgewinde G ½
- für Durchlauferhitzer geeignet
- EPD Overhead Showers

Technologie



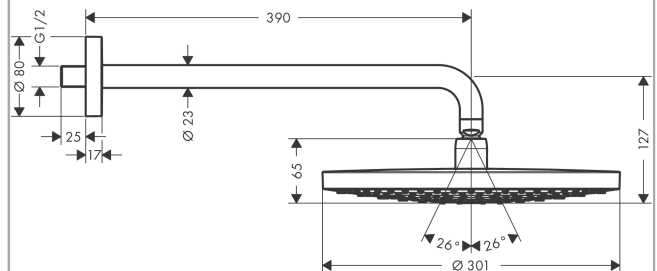
Zertifikate / Nachhaltigkeit



Produktabbildung



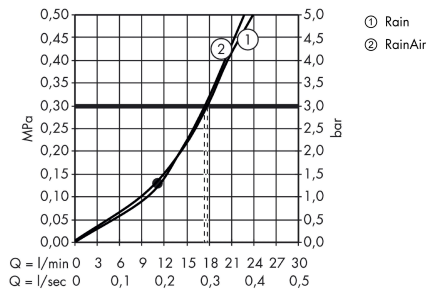
Maßzeichnung



Raindance Select S
Kopfbrause 300 2jet mit Brausearm
 Oberfläche: **Chrom** Artikelnummer: **27378000**



Durchflussdiagramm

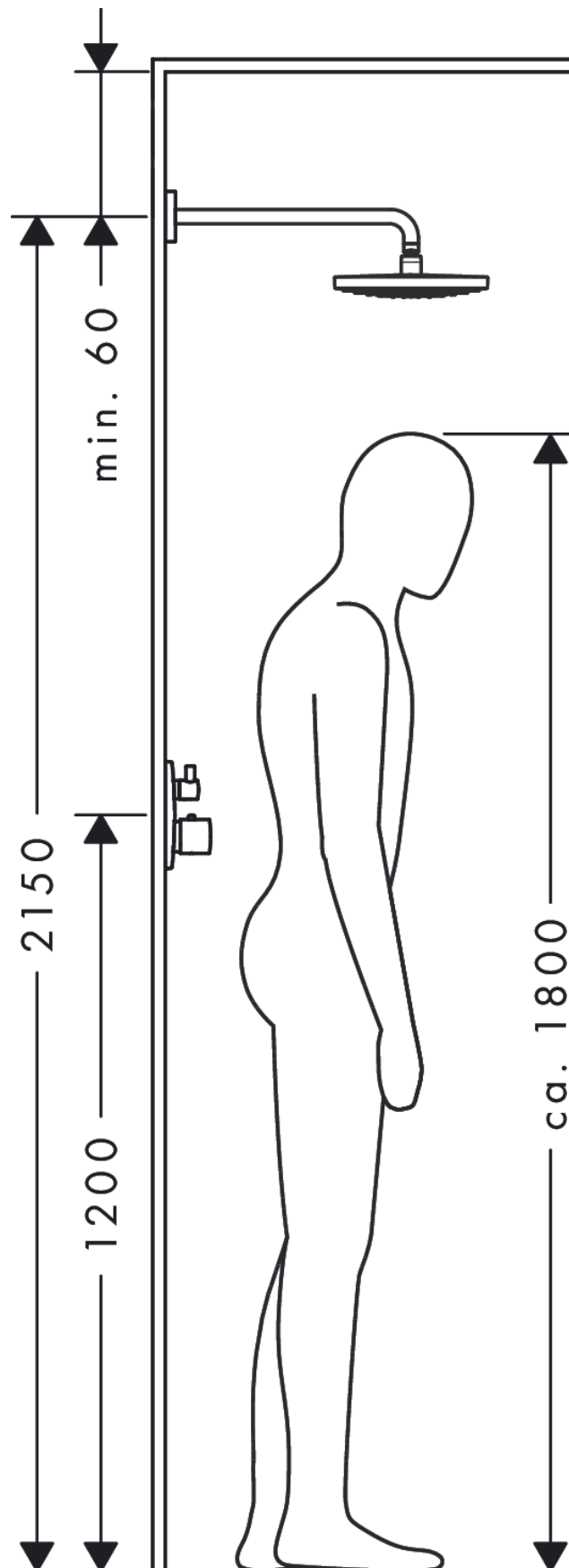


Die Verbrauchswerte wurden praxisnah mit den dazugehörigen Armaturen (Thermostat/Mischer/Unterputzventil) gemessen.

Raindance Select S
Kopfbrause 300 2jet mit Brausearm
 Oberfläche: **Chrom** Artikelnummer: **27378000**



Einbaubeispiel

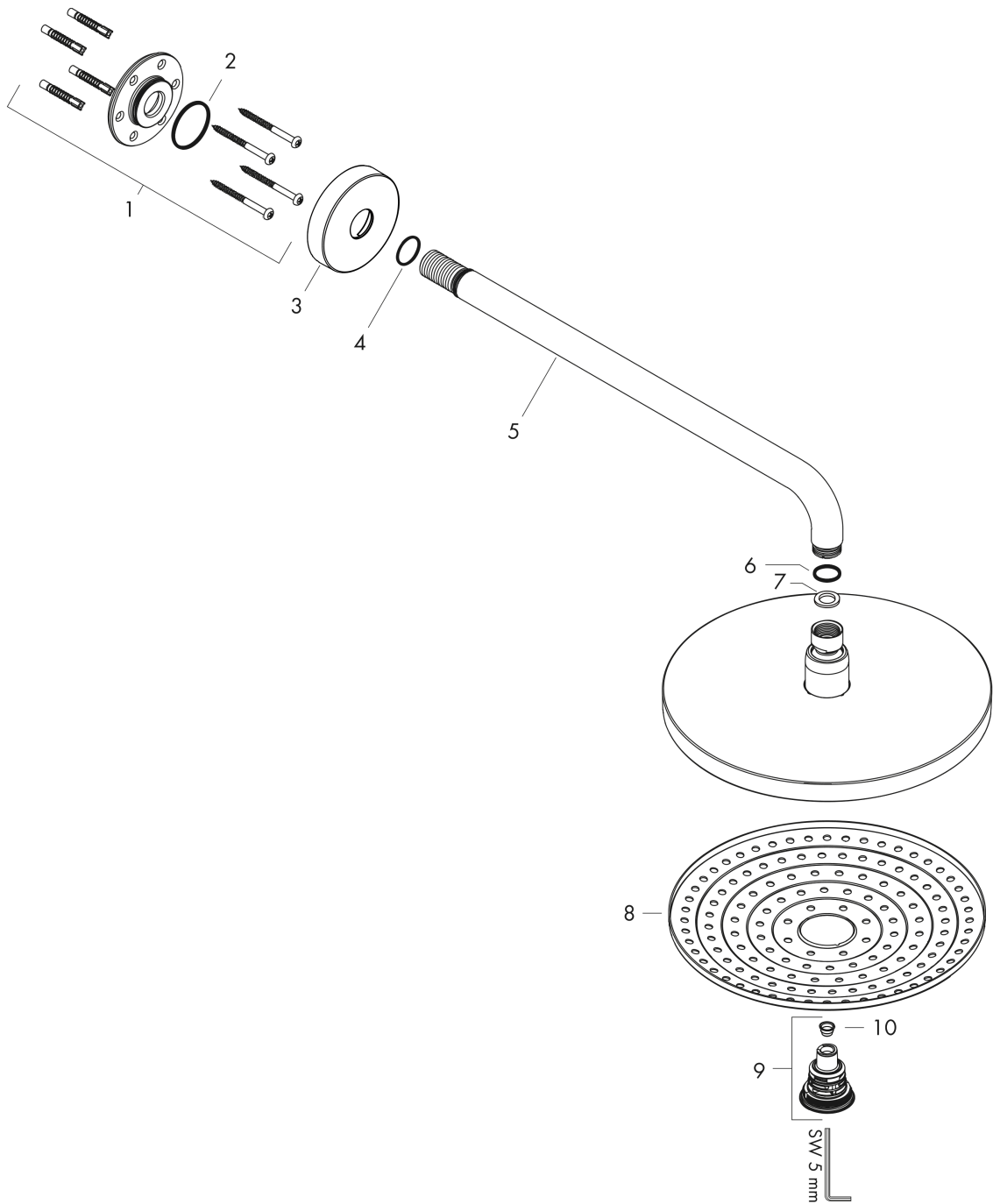


Raindance Select S
Kopfbrause 300 2jet mit Brausearm
 Oberfläche: **Chrom** Artikelnummer: **27378000**



Explosionszeichnung

Baujahr: >02/18



Raindance Select S
Kopfbrause 300 2jet mit Brausearm
 Oberfläche: **Chrom** Artikelnummer: **27378000**



Ersatzteilliste

Baujahr: >02/18

Pos.	Beschreibung	Artikelnummer	PG	VE
1	Befestigungssatz	95208000	11	1
2	O-Ring 34x2	98383000	2	1
3	Rosette Ø 80 mm	98940000	7	1
4	O-Ring 20x1,5	98197000	1	1
5	Brausearm 390 mm	27413000	98	1
6	O-Ring 16x2	98133000	1	1
7	Dichtung	98058000	1	1
8	Strahlscheibe kpl.	92292000	18	1
9	Umsteller kpl.	98343000	12	1
10	Sieb	97735000	1	1