

Talis M52

Einhebel-Küchenmischer 170, Ausziehbrause, 2jet, sBox

Oberfläche: **Edelstahl Finish** Artikelnummer: **73860800**



Beschreibung

Merkmale

- besteht aus: Einhebel-Küchenmischer, Schlauchbox
- ComfortZone 170
- Schwenkbereich 150°
- Normalstrahl, Brausestrahl
- Brausestrahl arretierbar, Strahlrückstellung automatisch durch Schließen der Armatur
- maximale Durchflussmenge bei 3 bar: 10 l/min
- Keramikmischsystem
- Temperaturbegrenzung einstellbar
- Rückflussverhinderer integriert
- für Durchlauferhitzer geeignet
- sBox für eine leise, leichtgängige und geschützte Schlauchführung im Unterschrank
- Auszugslänge bis zu 76 cm
- P-IX 18333/IBO

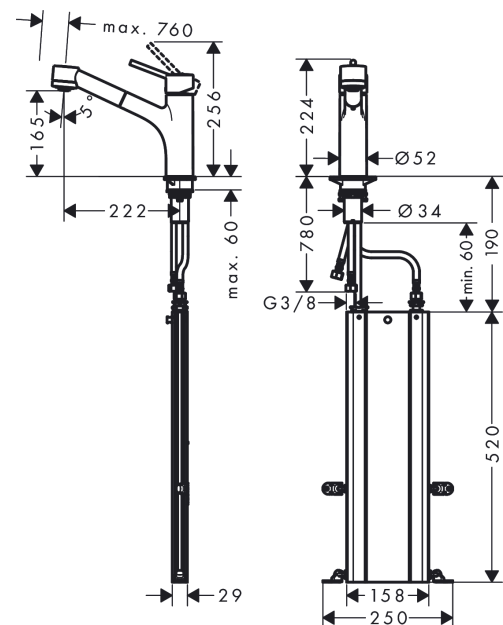
Technologie



Produktabbildung



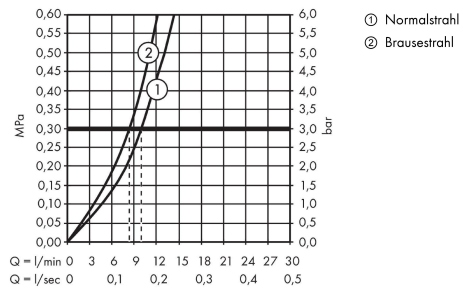
Maßzeichnung



Talis M52
Einhebel-Küchenmischer 170, Ausziehbrause, 2jet, sBox
 Oberfläche: **Edelstahl Finish** Artikelnummer: **73860800**



Durchflussdiagramm

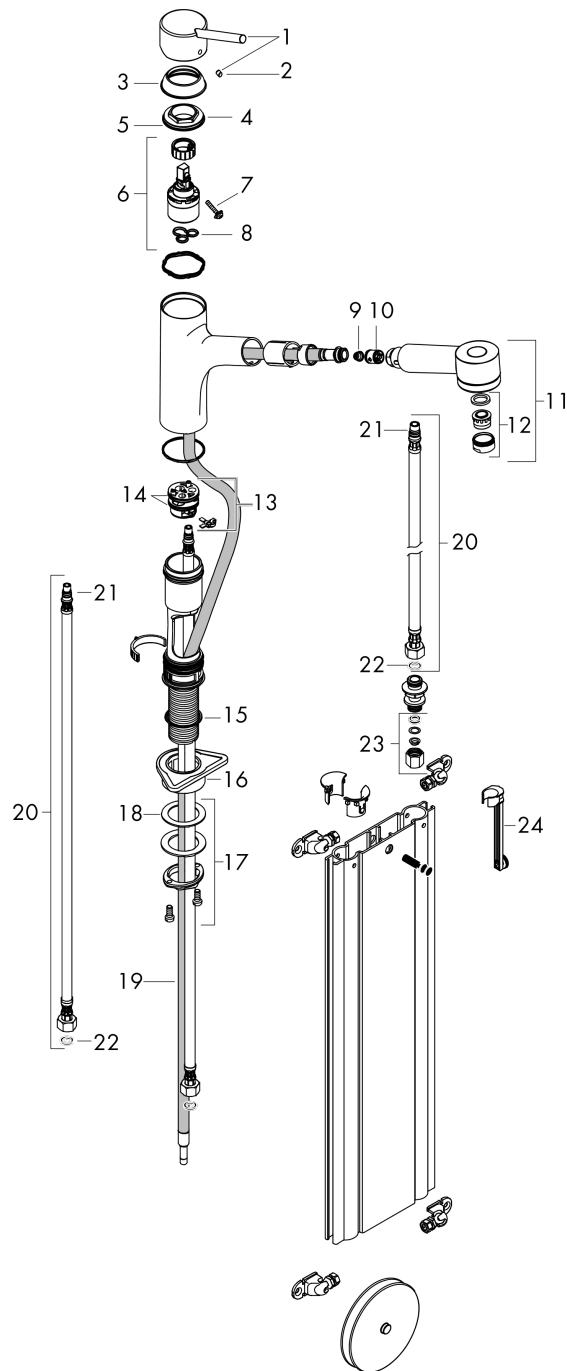


Talis M52
Einhebel-Küchenmischer 170, Ausziehbrause, 2jet, sBox
 Oberfläche: **Edelstahl Finish** Artikelnummer: **73860800**



Explosionszeichnung

Baujahr: >04/17



Talis M52

Einhebel-Küchenmischer 170, Ausziehbrause, 2jet, sBox

Oberfläche: **Edelstahl Finish** Artikelnummer: **73860800**



Ersatzteilliste

Baujahr: >04/17

Pos.	Beschreibung	Artikelnummer	PG	VE
1	Griff	32892800	12	1
2	Griffstopfen	96338000	1	1
3	Kappe	97995800	8	1
4	Mutter	97996000	8	1
5	O-Ring 41x2	98212000	1	1
6	Kartusche kpl.	92730000	11	1
7	Sicherungsschraube	95140000	2	1
8	Dichtung	95008000	3	1
9	Sieb	97735000	1	1
10	Rückflußverhinderer-Set DW 15	94074000	5	1
11	Ausziehbrause	97999800	16	1
12	Luftsprudler M24x1 (15 l/min)	13913800	7	1
13	Adapter für Kartusche	95911000	6	1
14	O-Ring 30x2	98186000	1	1
15	O-Ring 36x2,5	98190000	1	1
16	Befestigungsteil	97523000	2	1
17	Schaftbefestigung kpl. (Ø 34)	95049000	5	1
18	Gleitring	97548000	1	1
19	Schlauch	93203000	12	1
20	Anschlussschlauch 900 mm M8x0,75 G3/8	96316000	9	1
21	O-Ring 7x1,5	98422000	1	1
22	Dichtungsset	95581000	2	1
23	Quetschverschraubung	96099000	3	1
24	Verlängerung	43333000	98	1