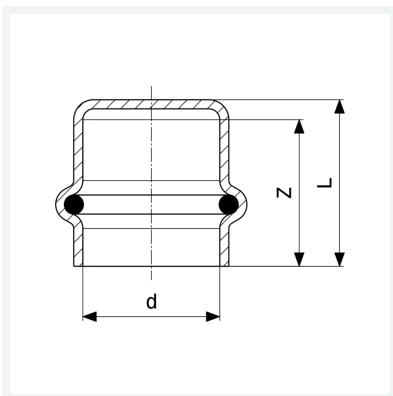




**Profipress-Kappe
mit SC-Contur**
- Pressanschluss
Ausstattung
Dichtelement EPDM
Modell 2456

Artikel 349 318



Eigenschaften

VdS-Zulassung	VdS	✓
Rohraußendurchmesser	d	54
Z-Maß	Z	42 mm
Länge	L	46 mm
Gewicht	192,3 g	
Volumen	310,8 cm ³	
Werkstoff	Kupfer	