



Sanpress Inox-Übergangverschraubung mit SC-Contur

- Pressanschluss, R-Gewinde
- flachdichtend

Ausstattung

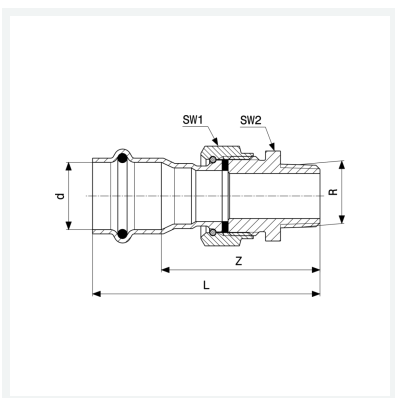
Dichtelement EPDM, Flachdichtung EPDM, Überwurfverschraubung, Mehrkant

Hinweis

Werkstoffangaben beziehen sich auf wasserberührte Bauteile. Die Überwurfmutter besteht aus Messing vernickelt.

Modell 2365

Artikel 438 333



Eigenschaften

VdS-Zulassung	VdS	✓
Rohraußendurchmesser	d	28
Außengewinde kegelig	R	1
Z-Maß	Z	62 mm
Länge	L	86 mm
Schlüsselweite 1	SW1	37 mm
Schlüsselweite 2	SW2	34 mm
Gewicht	245,4 g	
Volumen	248,64 cm ³	
Werkstoff	Stahl nichtrostend	