

## Tecturis E

Standventil 80 EcoSmart+ mit Hebelgriff für Kaltwasser oder vorgemischtes Wasser ohne Ablaufgarnitur

Oberfläche: **Chrom** Artikelnummer: **73013000**



### Beschreibung

#### Merkmale

- ComfortZone 80
- Ausladung: 122 mm
- Auslaufhöhe: 90 mm
- Griffvariante: Hebelgriff
- Strahlart: WaterfallStream
- maximale Durchflussmenge bei 3 bar: 4 l/min
- Keramikmischsystem
- nur für Kaltwasseranschluss
- Anschlussart: G 3/8 Anschlussschläuche
- Anschlussgröße: DN15
- EU-Taxonomie: max. 6 l/min - wesentlicher Beitrag (SC) möglich
- PA-IX 38545/IO

### Technologie



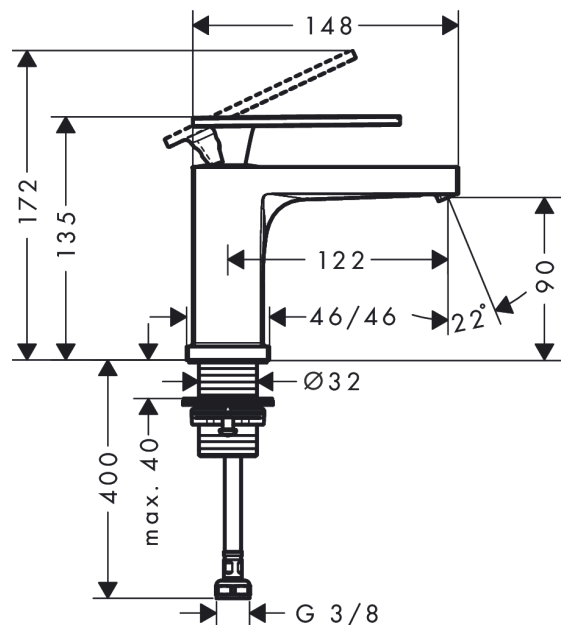
### Designpreise



### Produktabbildung



### Maßzeichnung



### Durchflussdiagramm

