



Prestabo-Übergangverschraubung mit SC-Contur

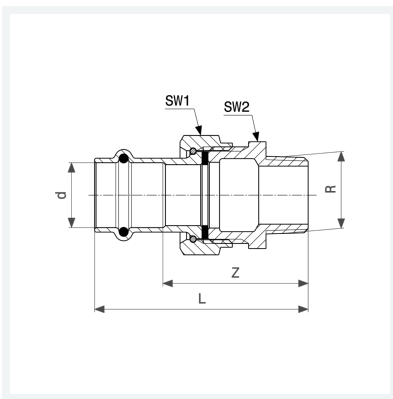
- Pressanschluss, R-Gewinde
- flachdichtend

Ausstattung

Flachdichtung EPDM, Dichtelement EPDM, Mehrkant

Modell 1165

Artikel 642 341



Eigenschaften

VdS-Zulassung	VdS	✓
Rohraußendurchmesser	d	22
Außengewinde kegelig	R	1
Z-Maß	Z	53 mm
Länge	L	76 mm
Schlüsselweite 1	SW1	37 mm
Schlüsselweite 2	SW2	34 mm
Gewicht	229,4 g	
Volumen	248,64 cm ³	
Werkstoff	Stahl unlegiert, verzinkt	