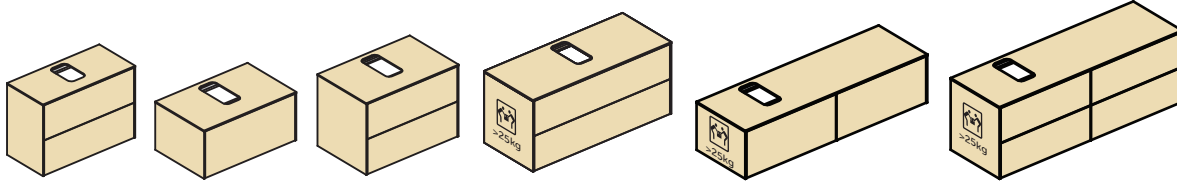


INSTALLATION



Installation - Installazione - Installation - Montage - Instalación - Montering - Монтаж
 Montáž - Paigaldamine - Εγκατάσταση - Beszerelés - Montavimas - Montāža - Instalare
 Инсталлация - Montaž - Установка - Montaža - Montáž - Montaj - Інсталяція



BASIN UNIT

EN

Assembly instructions.

Please read the instructions first. We reserve the right to change product specifications due to possible technical improvements. The manual is supplied with the product; it must be kept for future reference and for the entire life cycle of the product and given to each subsequent owner.

DE

Montageanleitung.

Bitte lesen Sie zuerst die Montageanleitung. Im Interesse der Entwicklung und Verbesserung von Produkten behält sich Ideal Standard International das Recht vor, Produktspezifikationen gelegentlich ohne Ankündigung zu ändern. Das dem Produkt beiliegende Handbuch muss für zukünftiges Nachschlagen und für dessen gesamte Lebensdauer aufbewahrt, sowie jedem nachfolgenden Besitzer oder Installateur des Produkts übergeben werden.

NL

Installatievoorschrift

Wij adviseren u om deze handleiding aandachtig te lezen. Wij behouden ons het recht voor om productspecificaties te wijzigen als gevolg van technische aanpassingen en verbeteringen. Het installatievoorschrift wordt met het product meegeleverd; het installatievoorschrift dient bewaard te worden voor toekomstig gebruik gedurende de gehele levenscyclus van het product en dient aan een opvolgend eigenaar te worden overgedragen.

GR

Οδηγίες Τοποθέτησης.

Παρακαλώ διαβάστε πρώτα τις οδηγίες. Η Ideal Standard International διατηρεί το δικαίωμα να αλλάξει τις προδιαγραφές των προϊόντων λόγω πιθανών τεχνικών βελτιώσεων. Το εγχειρίδιο που συνοδεύει το προϊόν, πρέπει να φυλάσσεται για μελλοντική αναφορά για όλη τη διάρκεια ζωής του προϊόντος και να παραδίδεται στους ενδεχομένως μετέπειτα κατοχούς του.

ES

Instrucciones de montaje:

Por favor, lea primero detenidamente las instrucciones. Se reserva el derecho a cambiar las especificaciones por posibles mejoras técnicas. El manual se suministra conjuntamente con el producto. Se tiene que guardar el manual para futuras referencias y durante la vida útil del producto. También deberá ser entregado al siguiente propietario del mismo.

IT

Istruzioni di montaggio.

Leggere prima di iniziare l'installazione le istruzioni. Ci riserviamo il diritto di apportare eventuali modifiche tecniche. Il manuale è a corredo del prodotto, deve essere conservato per futura consultazione e per tutto il ciclo di vita dello stesso e trasferito ad ogni successivo proprietario del prodotto.

BG

Инструкции за монтаж.

Преди монтажа, първо прочетете инструкциите. Запазваме си правото да променяме спецификациите на продуктите поради технически подобрения. Ръководството е доставено с въпросния продукт и трябва да се съхранява за бъдещи справки, както и за целия жизнен цикъл на продукта и да се дават на всеки следващ собственик.

FR

Notice de montage.

Lisez d'abord la notice de montage. Sous réserves de modifications techniques. La notice accompagne le produit et devra être conservée pour toute consultation et pendant toute la durée de vie de celui-ci. En outre, elle devra être remise à chaque nouveau propriétaire du produit.

PL

Instrukcja montażu.

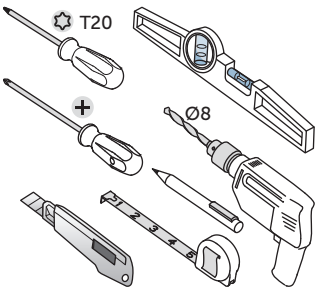
Przeczytaj najpierw uważnie niniejszą instrukcję. Ze względu na możliwość dokonywania zmian technicznych w produktach, zastrzegamy sobie prawo do wprowadzania poprawek w treści instrukcji. Instrukcja jest dostarczana razem z produktem. Powinna być zachowana i przekazana ewentualnemu, następnemu właścicielowi produktu.

RU

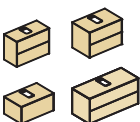
Инструкции по установке.

Пожалуйста, перед установкой ознакомьтесь с инструкцией. Мы оставляем за собой право изменять характеристики продуктов ввиду возможных технических усовершенствований. Руководство поставляется с продуктом; следует хранить для будущего использования в течение всего срока службы изделия и передавать каждому следующему владельцу.

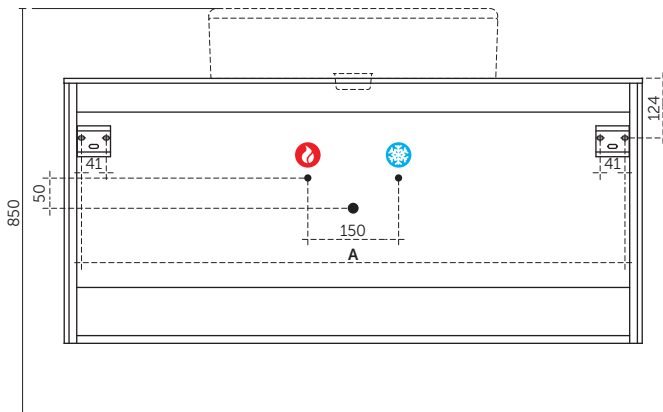
Caution: Always use appropriate fixings to suit your type of wall. / **¡Atención!** Use siempre las fijaciones apropiadas dependiendo del tipo de pared. / **! Attention:** Utilisez toujours une fixation correcte pour votre type de mur. / **Achtung:** Bitte verwenden Sie für ihr Mauerwerk geeignetes Befestigungsmaterial. / **Attenzione:** I fissaggi devono essere scelti a seconda del tipo di muro. / **Uwaga:** Stosuj mocowania ścienne odpowiednie do rodzaju ściany. / **Waarschuwing:** gebruik altijd bevestigingsmaterialen die geschikt zijn voor uw wand-type. / **Внимание:** Винаги използвайте подходящи крепежни елементи, според вида на стената. / **Внимание:** Всегда используйте подходящий для Вашего типа стены крепеж. / **Προσοχή:** Για την καλύτερη εγκατάσταση προτείνουμε να χρησιμοποιείτε πάντα τα κατάλληλα στηρίγματα.



	A	B	C	D	E	F	G	H	I
600	x 6	x 6	x 2	x 2	x 4		-	x 2	x 2
800/1000/1200	x 6	x 6	x 2	x 2	x 4		x 2	x 2	-
1600/2000/2400	x 10	x 10	x 4	x 2	x 4		x 4	x 4	x 4



	A
600	536
800	736
1000	936
1200	1136



EN Wall-mounted hot water tap

FR Eau chaude robinet mural

IT Acqua calda rubinetto a muro

NL Warm water muurkraan

RU Кран горячей воды на стене



EN Wall-mounted cold water tap

FR Eau froide robinet mural

IT Acqua fredda rubinetto a muro

NL Koud water muurkraan

RU Кран холодной воды на стене

ES Agua caliente grifo de pared

DE Warmwasser Wasserhahn an der Wand

PL Ścienne zawór ciepłej wody

BG Стенен кран топла вода

GR Ζεστό νερό επίτοιχης μπαταρίας

ES Agua fría grifo pared

DE Kaltwasser Wasserhahn an der Wand

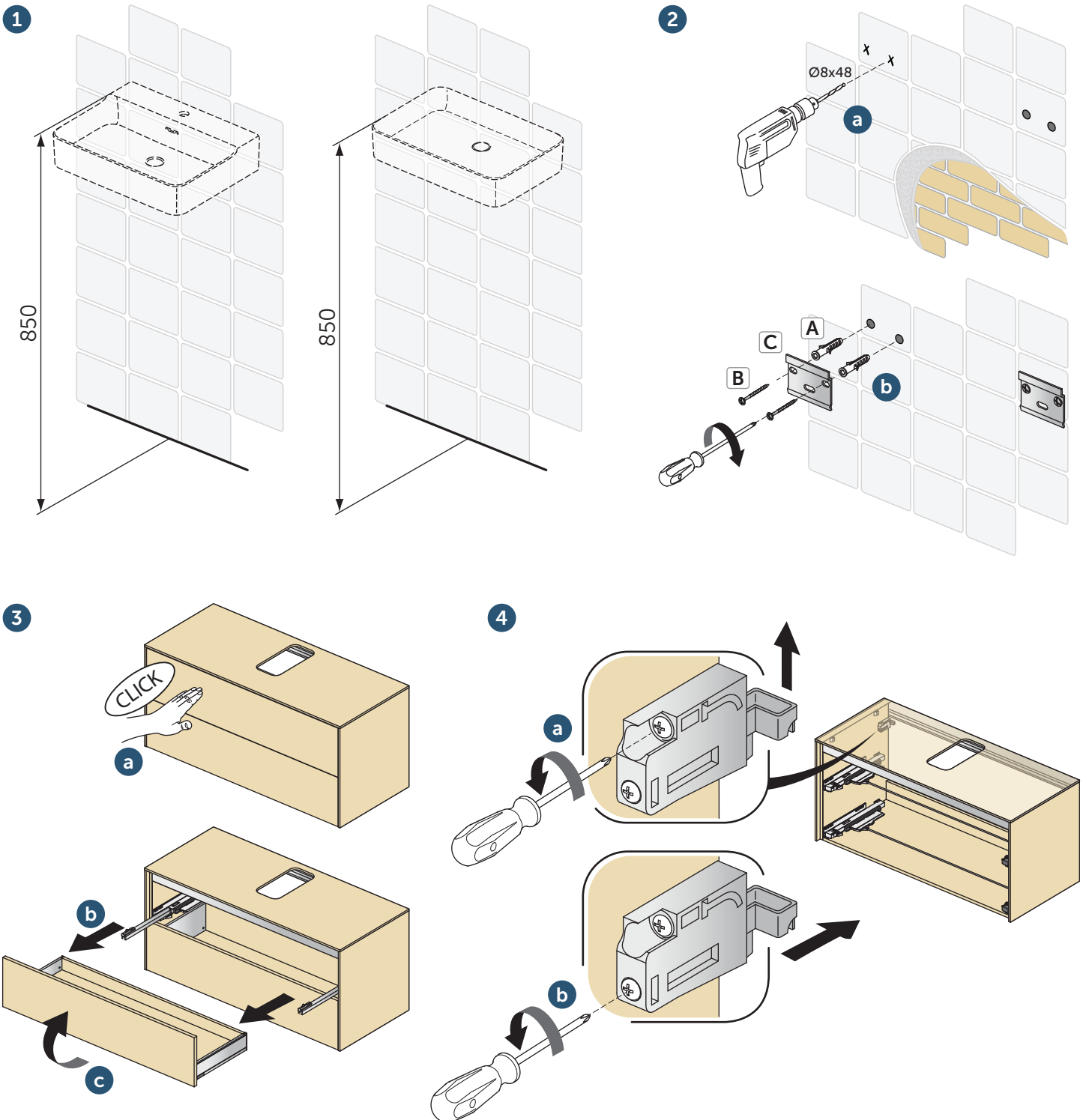
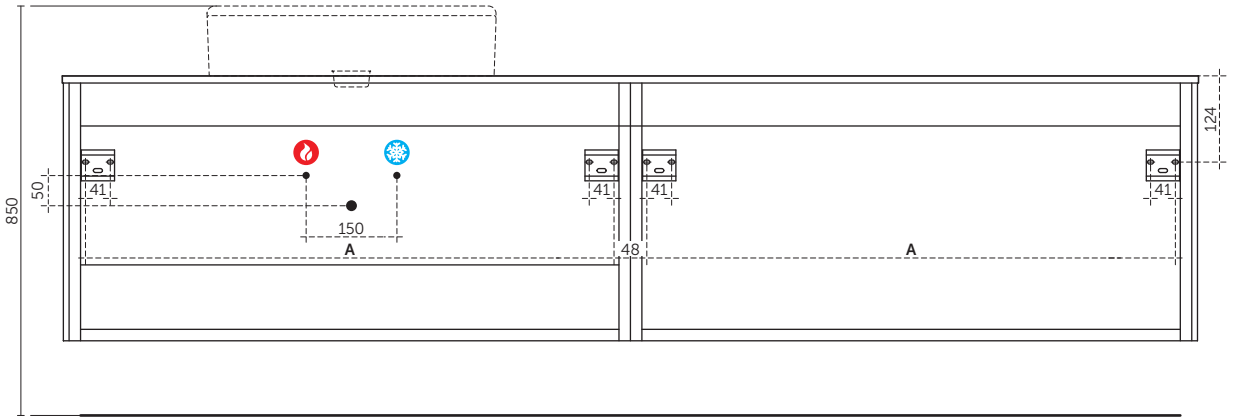
PL Naścienny kurek zimnej wody

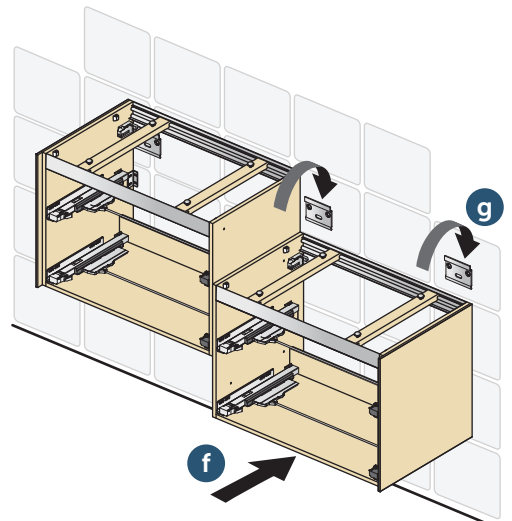
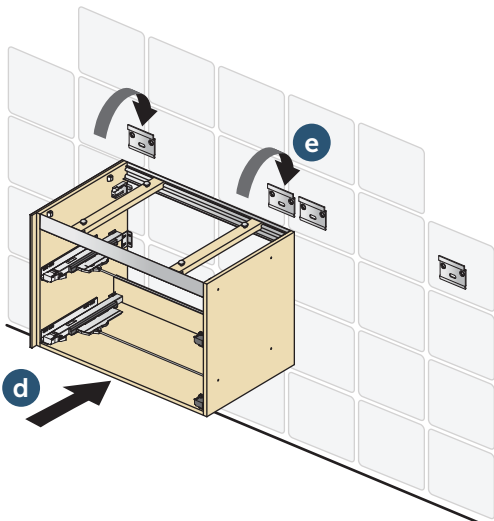
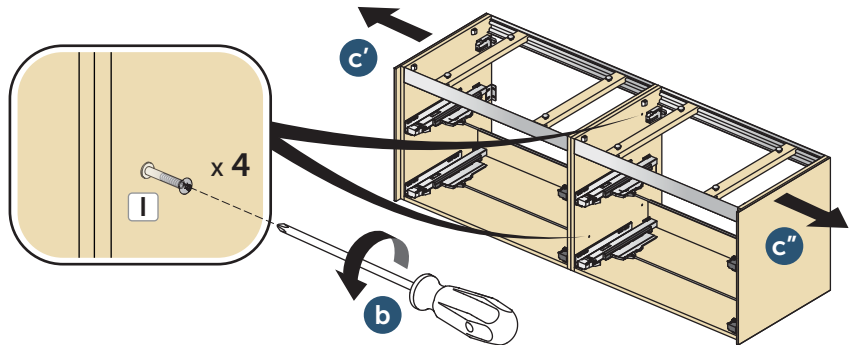
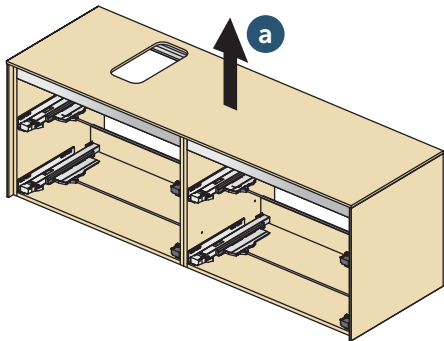
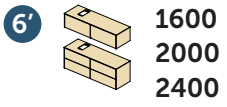
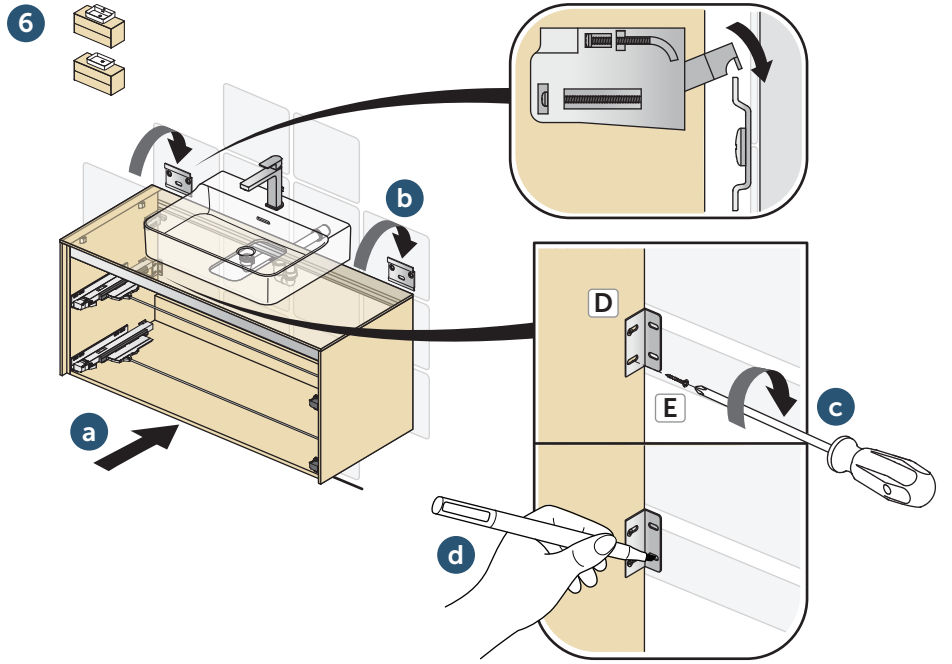
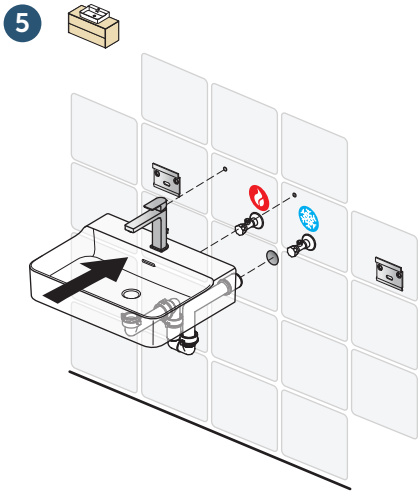
BG Стенен кран студена вода

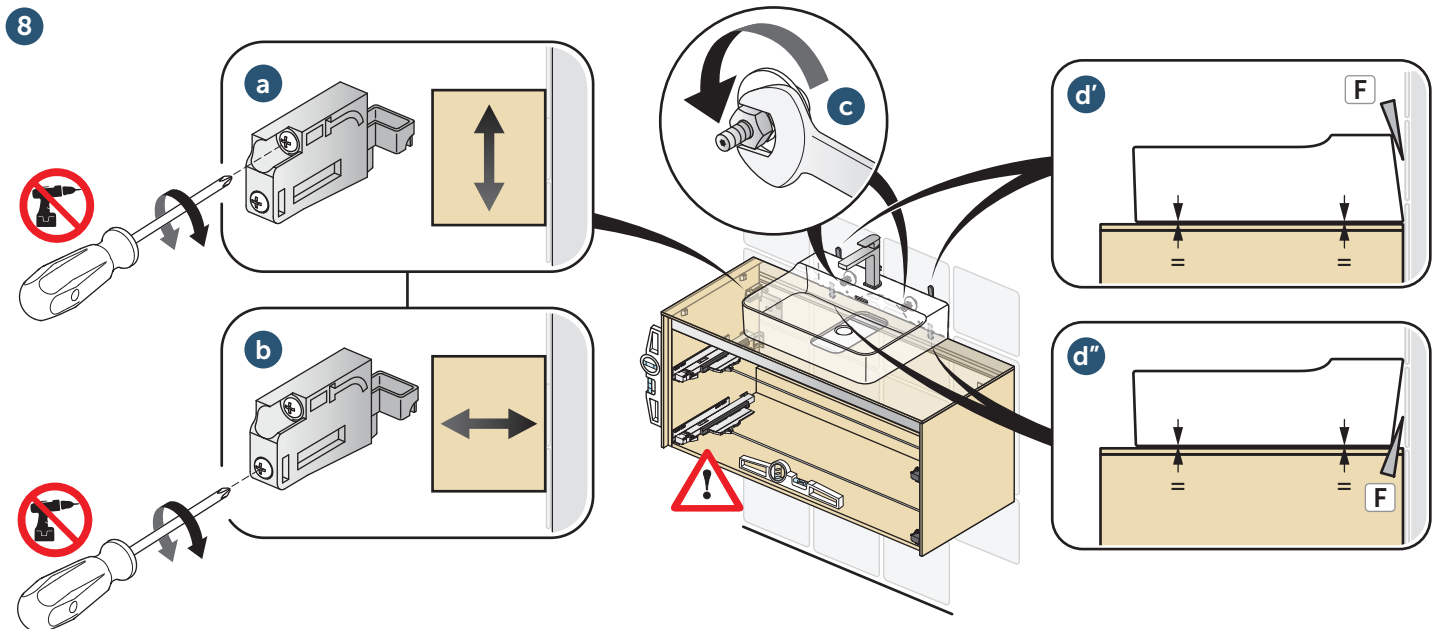
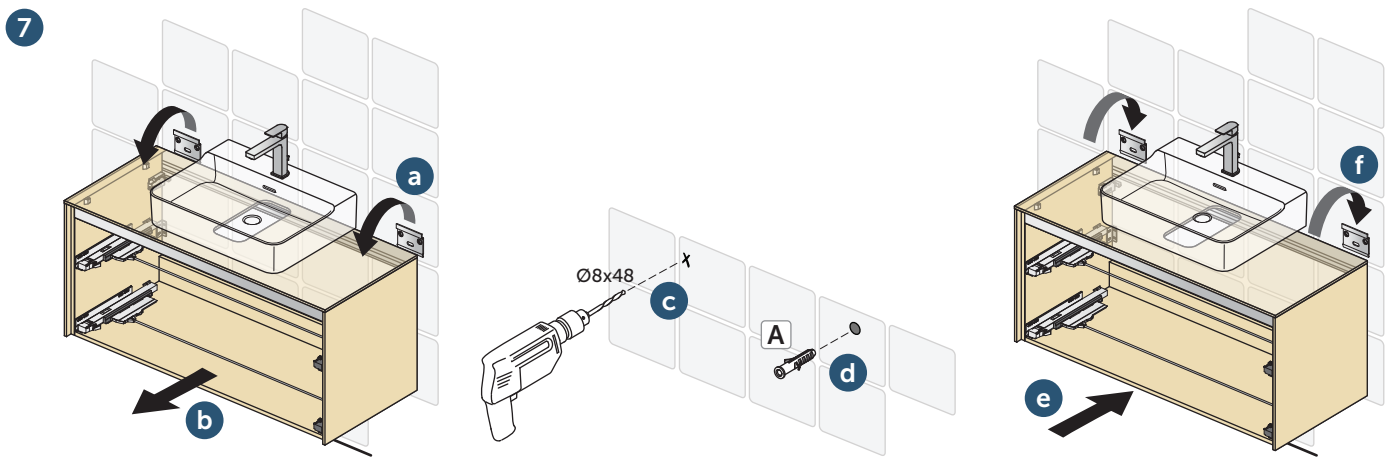
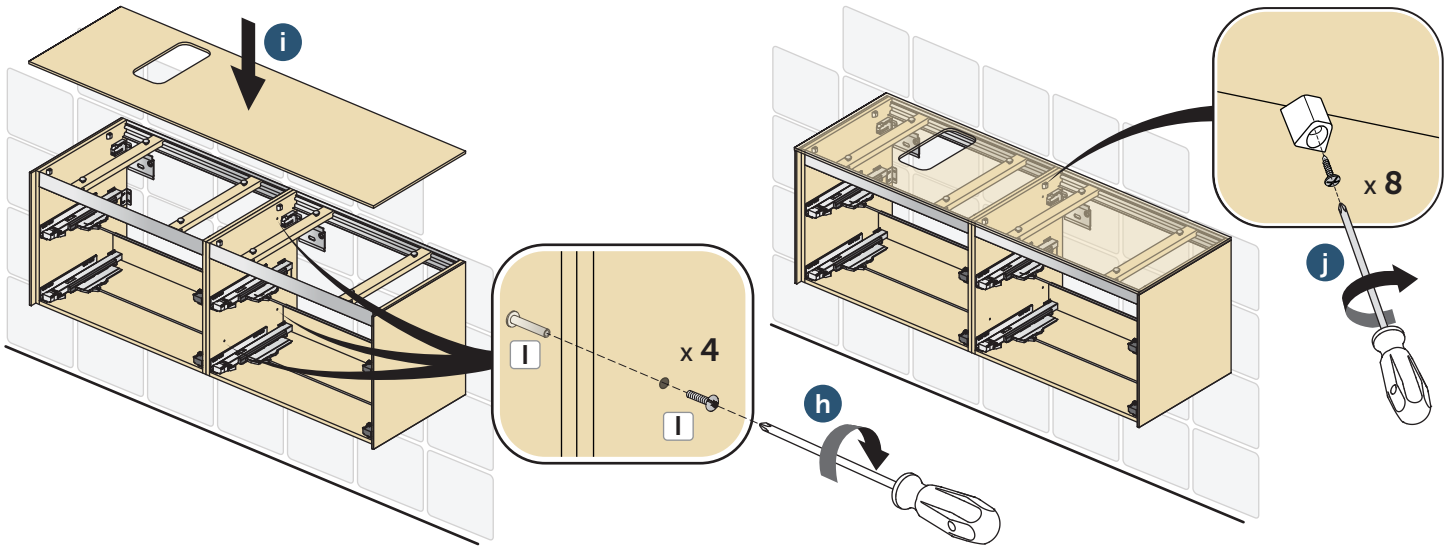
GR Κρύο νερό επίτοιχης μπαταρίας



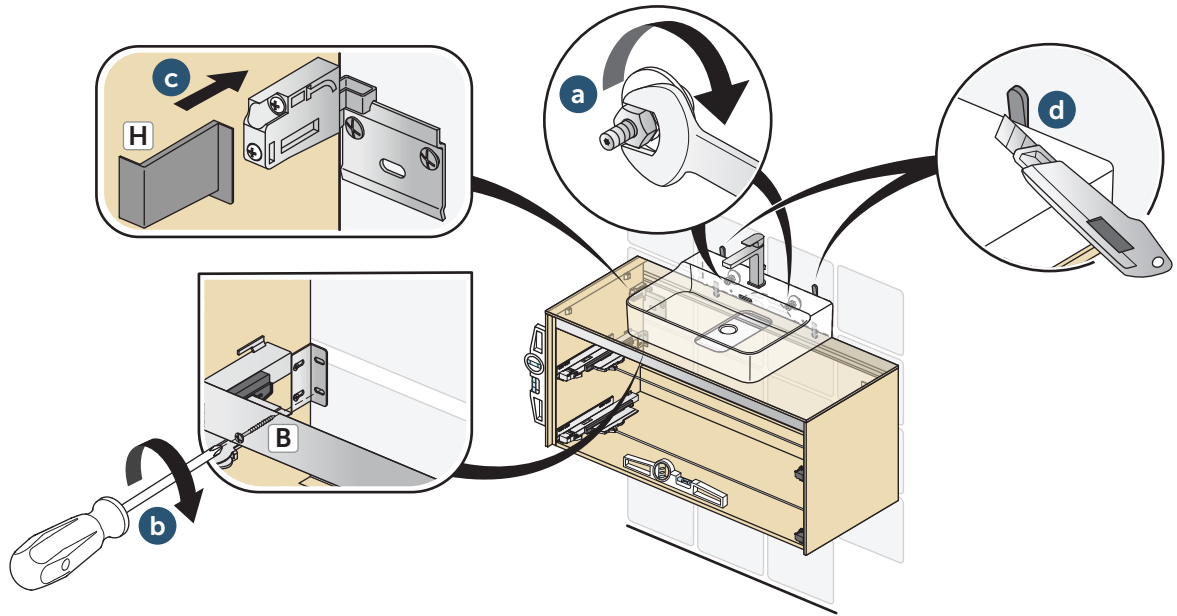
A	
1600	736
2000	936
2400	1136











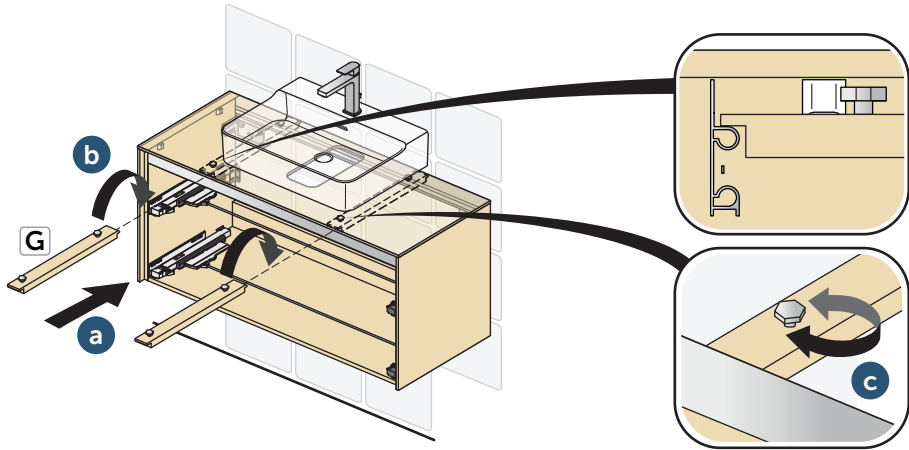


9

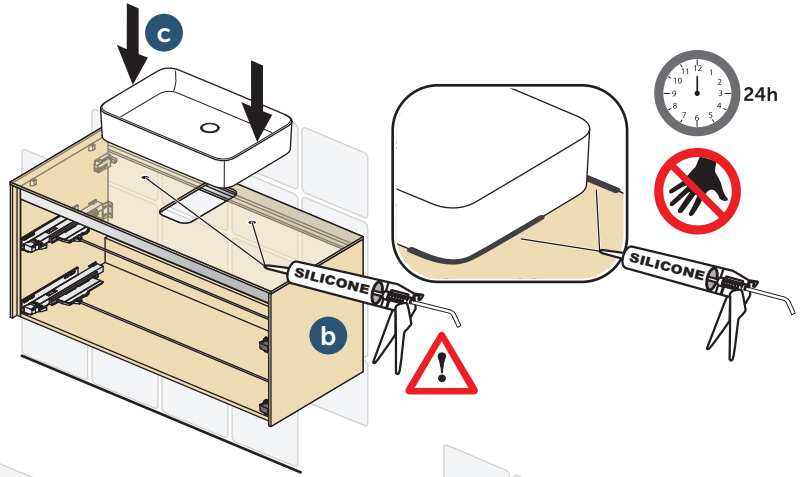
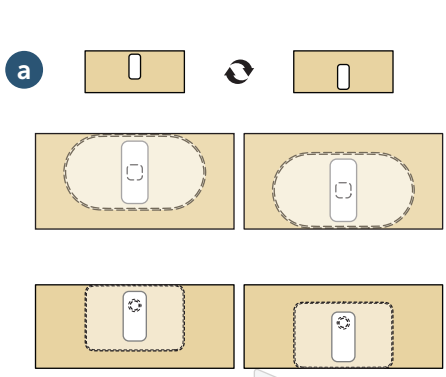


10

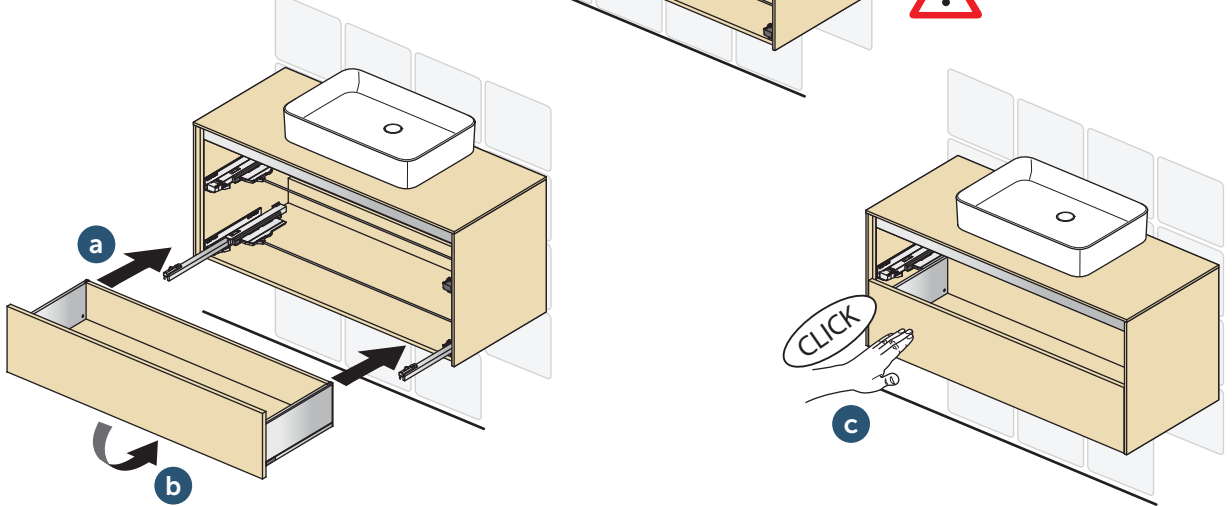
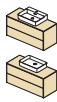
-  800
-  1000
-  1200
-  1600
-  2000
-  2400

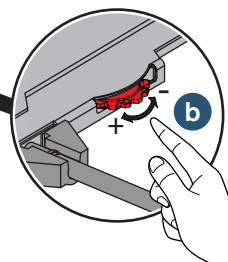
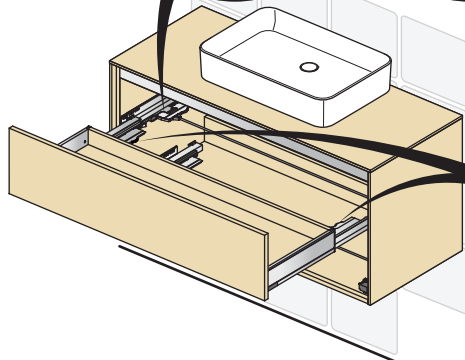
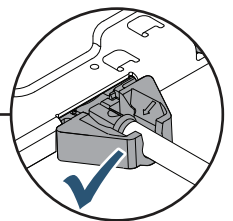
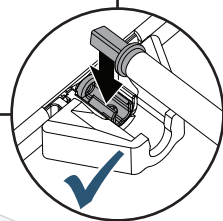
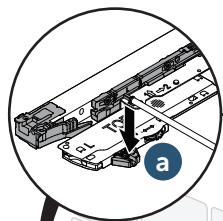
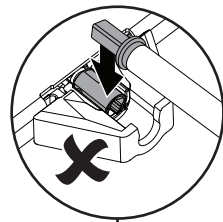
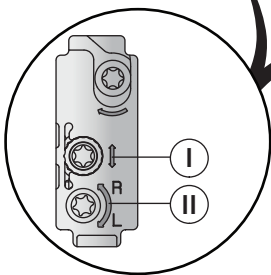
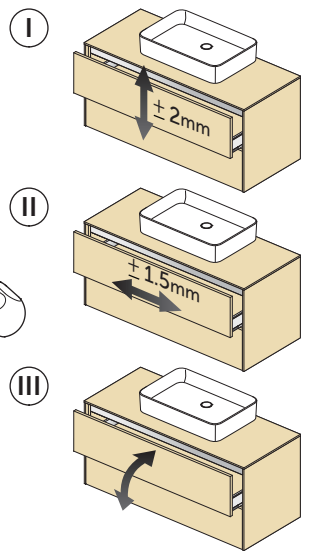
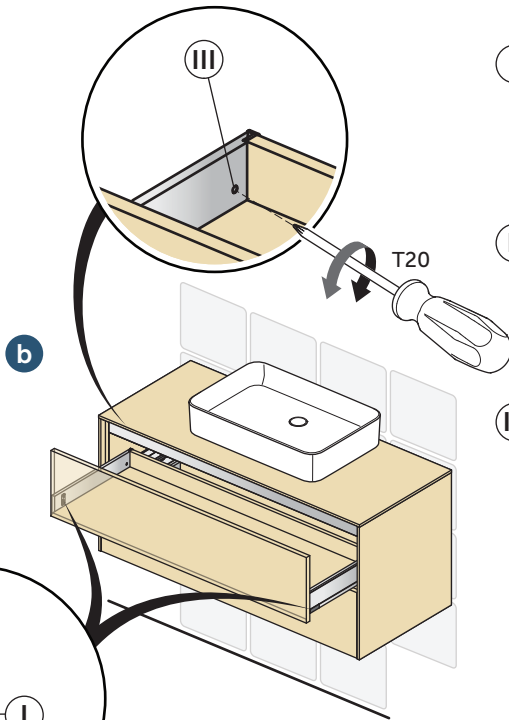
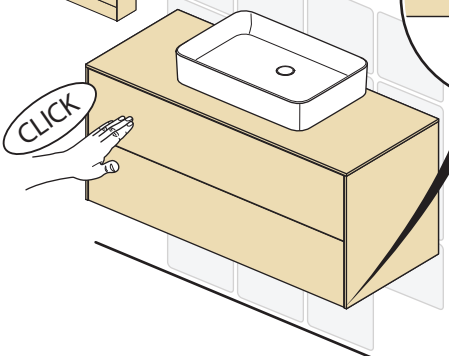
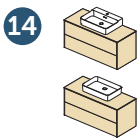
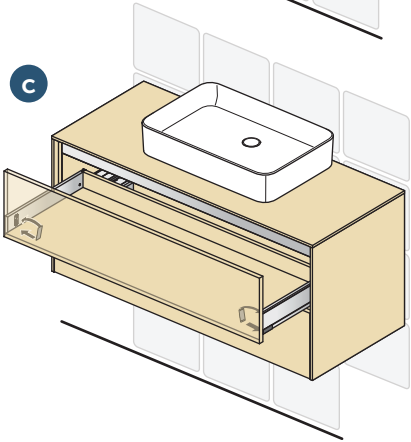
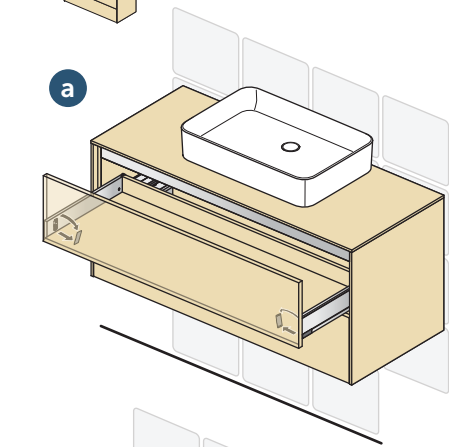
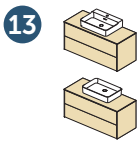
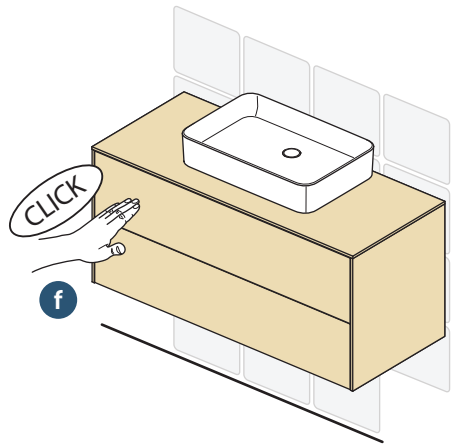
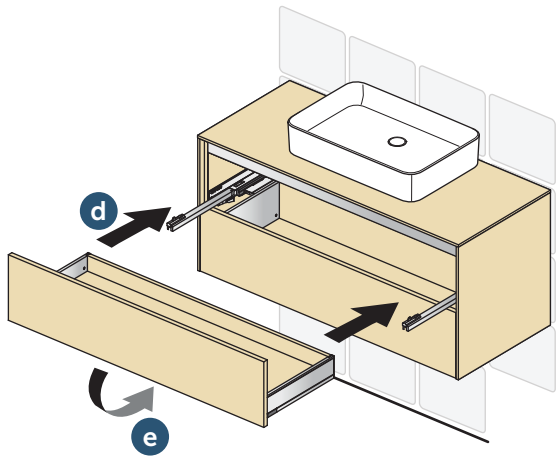


11



12





EN Console, Basin unit, drawer panel, column, worktop, storage box: MDF/MFC Class E1; Worktop: 10mm MDF/MFC class E1, 6mm ceramic slabs; Drawer: Push to open with soft close; Door: Push to open; Shelf: glass 6mm; Drawer sides, runners, hinges, wall hanging brackets, fixing plates: Steel; Optional: Drawer lights, Handle and Legs; Finishes: Matt lacquered / Melamine / Veneer.

DE Konsole, Waschtisch-Unterschrank, Hochschrank, Auszugsfront, Konsolenplatte, Aufbewahrungsbox: MDF/Dreischicht-Holzspanplatte Klasse E1; Konsolenplatte: 10mm MDF/Dreischicht-Holzspanplatte Klasse E1 MDF/Dreischicht-Holzspanplatte Klasse E1, 6mm Keramikplatte; Auszug: Push-to-open mit Softclose; Tür: Push-to-open; Regalboden: Glas 6mm; Auszugsseiten, Laufschiene, Scharniere, Wandbefestigungen: Stahl; Optional: Schubladenbeleuchtung, Griffe, Füße; Oberflächen: Matt lackiert / Melamin / Furnier.

NL Console, wastafelmeubel, lade, kolomkast, afdekblad, opbergbox: MDF/MFC klasse E1; Werkblad: 10 mm MDF/MFC klasse E1, 6 mm keramisch; Lade: duwen om te openen met softclose sluiting; Deur: duwen om te openen; Legplank: 6 mm glas; Zijkant laden, ladeslede, scharnieren, wandbevestigingsbeugels, bevestigingsplaten: staal; Optioneel: verlichting voor laden, greep en poten; Afwerking: mat gelakt / gelamineerd / fineer.

GR Κονσόλα, κάτω μέρος επίπλου, συρτάρι, στήλη, πάγκος, κουτί αποθήκευσης: MDF/MFC Class E1; Πάγκος: 10mm MDF/MFC class E1, 6mm κεραμική πλάκα; Συρτάρι: άνοιγμα με μηχανισμό push to open και φρένο σύστημα soft close; Πόρτα: άνοιγμα με μηχανισμό push to open; Ράφια: γυαλί 6mm; Πλάιό συρταριού, οδηγιοί συρταριών, μεντεσέδες, σελιές στήριξης (βραχίονες και στήριγμα τοίχου): Ατσάλι; Προαιρετικός εξοπλισμός φωτισμός συρταριών, λαβή και ποδαράκια; Φινιρίσματα (επίενδυση): λάκα ματ/μελαμίνη/καπλαμάς.

ES Consola, mueble para lavabo, cajones, columna, encimera, modulo cajón: MDF/MFC clase E1; Encimera: 10 mm MDF/MFC clase E1, 6mm losas cerámicas; Cajones: Push open y cierre ralentizado; Puerta: Push open; Repisa: Vidrio 6mm; Laterales de cajón, guías, bisagras, colgadores para instalación suspendida, fijaciones de pared: acero; Opcional: luz cajones, tiradores y patas; Acabados: Blanco mate lacado / melamina / chapado.

IT Console, basi, frontali e base cassetto, colonna, worktop, divisori interni: MDF/MFC Class E1; Worktop: 10mm MDF/MFC classe E1, 6mm lastra ceramica; Cassetto: apertura a pressione e chiusura rallentata; Porta: apertura a pressione; Ripiano: vetro 6mm; Sponde cassetto, guide, cerniere, attaccaglie, placche di fissaggio a muro: acciaio; Opzionale: luci cassetto, maniglia e gambe; Finiture: laccato opaco / Melaminico / impiallacciato.

BG Структура за мивка, Шкаф за мивка, Панел на чекмедже, Колона, Плот, Кутия за съхранение на вещи: MDF/MFC Class E1; Плот: 10mm MDF/MFC class E1, 6mm керамични плочи; Чекмедже: Push to open система с плавно затваряне; Врата: Push to open система; Полица: glass 6mm; Страници на чекмедже, водачи, крепежни елементи, фиксиращи планки: Стомана; Опции: Лампа за чекмедже, Дръжки и Крака; Покрития: Мат лак / Меламин/ Фурнир.

FR Console, meuble pour lavabo, façade tiroir, colonne, plan, boîte de rangement: MDF/MFC Class E1; Plan: MDF/MFC class E1 10 mm, plaque céramique 6 mm; Tiroir: ouverture Push to open, fermeture ralentie; Porte: ouverture Push to open; Étagère: verre 6 mm; Façades latérales des tiroirs, coulisses, charnières, fixations murales, plaques de fixation: Acier; Option: lumière intérieure pour tiroir, poignée et pieds Finitions: Laqué mat / Méla miné / Contreplaqué.

PL Konsola, szafka umywalkowa, front szuflady, szafka boczna, blat, pojemnik: MDF/MFC klasa E1; Blat: 10mm MDF/MFC klasa E1, 6mm płytki ceramiczne; Szuflada: otwieranie typu Push-pull z cichym systemem zamykania; Drzwi: Otwieranie typu Push-pull; Półka: szkło 6mm; Przewodnice szuflady, zawiasy, ścienne mocowania, podkładki montażowe: Stal; Opcjonalne: oświetlenie szuflady, uchwyty i nogi; Kolory, wykończenia: Lakierowany mat / Melamina / Fornir.

RU Консольные полки, подстолья, панели ящиков, пеналы, столешницы, шкафчики: MDF/MFC Class E1; Столешница: 10 мм MDF/MFC class E1, 6 мм керамическая панель; Ящик: система открытия Push to open, плавное закрытие; Дверца: система открытия Push to open; Полка: стекло 6 мм; Боковины ящиков, направляющие, петли, кронштейны для настенного монтажа, крепежные пластины: сталь; Дополнительно: подсветка для ящика, ручки и ножки; Покртия: Матовый лак / Меламин / Шпон.

SAFETY - LA SEGURIDAD - SÉCURITÉ - SICHERHEIT - SICUREZZA - BEZPIECZEŃSTWO - VEILIGHEID - БЕЗОПАСНОСТ - БЕЗОПАСНОСТЬ - ΑΣΦΑΛΕΙΑ

EN Maximum Shelf Loading: 2 Kg evenly distributed. Do not apply pressure of more than 15 Kg on open drawers. Incorrect installation and/or use of the item for any purpose other than that for which it was intended can be dangerous or cause possible injury to users. When cleaning or using the bathroom, please take care for all furniture having integrated lights or other electric parts, to avoid direct contact with water or moisture. The products should be installed in a bathroom with adequate ventilation.

DE Ablagen in den Schränken nicht mit mehr als jeweils 2 kg belasten. Offene Schubladen nicht mit mehr als 15 kg belasten. Bei Gebrauch sowie Reinigung des Bades und der Möbel sind die Sicherheitsvorschriften für elektrische Anlagen zu beachten. Der Einbau der Produkten sollte in einem Raum mit ausreichender Belüftung erfolgen.

NL Maximaal laadgewicht afdekblad: 2 Kg evenredig verdeeld. Breng niet meer dan 15 kg aan op geopende laden. Onaangepaste installatie en of gebruik kunnen mogelijke gevaren betekenen voor uw persoon of voor het product. Let erop - zoals bij alle elektrische apparatuur - dat ook badkamermeubels met geïntegreerde lampen of overige elektrische onderdelen niet met vocht in aanraking mogen komen. Badkamerproducten dienen in goed geventileerde ruimtes geplaatst te worden.

GR Maximum βάρος φόρτωσης συρταριού: 2 κιλά καταμεμημένα αναλογικά. Μην εφαρμόζετε πίεση άνω των 15 Kg σε ανοιχτά συρτάρια. Λανθασμένη εγκατάσταση ή/και χρήση του προϊόντος για σκοπούς άλλους από αυτούς για τους οποίους προορίζεται ενδέχεται να αποβεί επικίνδυνη ή να προκαλέσει σοβαρή ζημιά στους χρήστες. Κατά τον καθαρισμό ή τη χρήση του μπάνιου, επιδεικνύετε ιδιαίτερη προσοχή στα έπιπλα με φωτισμό ή ηλεκτρικά μέρη προκειμένου να αποφεύγετε την άμεση επαφή με νερό ή υγρασία.

ES Carga máxima en estantería: 2 Kg distribuidos uniformemente. No aplique una presión de más de 15Kg en los cajones abiertos. Instalación incorrecta y / o uso del artículo para cualquier fin que no sea para el que fue previsto puede ser peligroso o causar posibles lesiones a los usuarios. Cuando limpie o use el baño, tenga cuidado con todos los muebles que tengan luces integradas u otras partes eléctricas, para evitar el contacto directo con agua o humedad. Los productos deben instalarse en un baño con ventilación adecuada.

IT Non applicare ai ripiani un carico superiore a 2 kg ciascuno. Non applicare ai cassetti aperti un carico superiore a 15 Kg. Una non corretta installazione e/o un utilizzo del materiale diverso da quello a cui è destinato, potrebbero causare situazioni di pericolo oppure lesioni a cose o persone. Durante l'utilizzo e la pulizia del bagno e dei mobili osservare le dovute cautele per tutti i mobili che hanno lampade o parti elettriche integrate in modo tale da evitare di avere contatti accidentali con acqua e condense.

BG Максимално натоварване на всяка полица: 2 кг. Максимално натоварване на изцяло отворено чекмедже: 15 кг. Неправилното инсталиране на изделието и/или употреба, различна от предназначението му, може да са опасни или да причинят нараняване. При почистване или ползване на банята трябва да се вземат необходимите предпазни мерки във връзка с мебелите, които имат вградено осветление или др. ел. части, за да се избегне директен контакт с вода или влага. Да не се допуска образуването на прекалена кондензация, поради което препоръчваме мебелите да се инсталират в помещение с добра вентилация и отопление.

FR Poids maximum admis sur les étagères : 2 kg sur chacune. Poids maximum admis sur les tiroirs ouverts : 15 kg. Une installation non adéquate et/ou une utilisation du matériel différente de celle autorisée, pourrait mettre en danger non seulement les personnes, mais aussi endommager les produits. Lors de l'utilisation ou du nettoyage de la salle de bains et des meubles, tenir compte des précautions nécessaires concernant l'installation électrique. Éviter tout contact des éléments électriques avec l'eau. Les produits de la salle de bains doivent être installés avec une ventilation adéquate.

PL Maksymalne obciążenie półki: 2 kg równomiernie rozmieszczone. Na otwarte szuflady nie należy wywierać nacisku o wadze przekraczającej 15 kg. Niepoprawna instalacja i / lub użycie przedmiotu w jakimkolwiek celu innym niż ten, w którym był może być niebezpieczne lub spowodować możliwe obrażenia u użytkowników. Podczas czyszczenia lub korzystania z łazienki należy zadbać o wszystkie meble ze zintegrowanymi światłami lub inne części elektryczne, aby uniknąć bezpośredniego kontaktu z wodą lub wilgocią. Produkty powinny być instalowane w łazience z odpowiednią wentylacją.

RU Максимальная нагрузка на полку: 2 кг, равномерно распределено. Нагрузка на открытый ящик не должна превышать 15 кг. Неправильные установка и/или использование изделия, не отвечающие его предназначению, могут привести к опасной ситуации или причинить ранения. При уборке или использовании ванной комнаты необходимо принимать меры безопасности в отношении мебели с встроенной подсветкой или др. эл. частями, во избежание прямого контакта с водой или влагой. Мебель должна быть установлена в ванной комнате с адекватной вентиляцией / отоплением.

EN Wipe down with a damp cloth and dry carefully. Do not use any solvents, abrasive substances, or Microfiber cloths for cleaning. Spilt liquids must be wiped up immediately using a cloth; thereafter, dry the surface with a clean dry cloth. When cleaning or using the bathroom, please take care for all furniture having integrated lights or other electric parts, to avoid direct contact with water or moisture. Effective ventilation of the bathroom is essential to maintain the quality and appearance of the product.

ES Limpiar con un paño húmedo y secar con cuidado. No utilice disolventes, sustancias abrasivas ni paños de microfibra para la limpieza. Los líquidos derramados deben limpiarse inmediatamente usando un paño; a continuación, se debe secar la superficie con un paño limpio y seco. Al limpiar o utilizar el baño, tenga cuidado con todos los muebles que tengan luces integradas u otras partes eléctricas, para evitar el contacto directo con el agua o la humedad. La ventilación del cuarto de baño es fundamental para mantener la calidad y la apariencia del producto.

FR Nettoyer les surfaces avec un chiffon humide ou un détergent non agressif et sécher soigneusement. Ne pas utiliser de détergents, produits abrasifs ou chiffon microfibre pour le nettoyage. Si vous renversez des liquides sur les surfaces, nettoyez immédiatement avec un chiffon absorbant, puis séchez à nouveau la surface avec un chiffon propre et sec. Lors de l'utilisation ou du nettoyage de la salle de bains et des meubles, tenir compte des précautions nécessaires concernant l'installation électrique. Une ventilation efficace de la salle de bain est essentielle pour maintenir la qualité et l'apparence du produit.

DE Nehmen Sie zur Pflege ein feuchtes, weiches Tuch oder einen milden, nicht scheuernden. Verwenden Sie zur Reinigung keine Lösungsmittel, Scheuermittel oder Mikrofasertücher. Verschüttete Flüssigkeiten müssen sofort mit einem sauberen und trockenen Tuch entfernt werden, die Oberfläche anschließend mit einem sauberen und trockenen Tuch nachwischen. Bei Gebrauch sowie Reinigung des Bades und der Möbel sind die Sicherheitsvorschriften für elektrische Anlagen zu beachten. Eine effektive Belüftung des Badezimmers ist unerlässlich, um Qualität und Optik des Produkts zu erhalten.

IT Pulire con un panno umido o del detergente neutro ed asciugare accuratamente. Per la pulizia non usare solventi, sostanze abrasive o panni in microfibra. I liquidi rovesciati devono essere assorbiti immediatamente con un panno; in seguito asciugare la superficie con un panno pulito ed asciutto. Durante l'utilizzo e la pulizia del bagno e dei mobili osservare le dovute cautele per tutti i mobili che hanno lampade o parti elettriche integrate in modo tale da evitare di avere contatti accidentali con acqua e condense. Un'efficace ventilazione del bagno è essenziale per mantenere la qualità e l'aspetto del prodotto.

PL Meble przecieraj wilgotną i delikatną ściereczką z niewielkim dodatkiem delikatnego środka czyszczącego. Następnie przemyj produkt wilgotną ściereczką bez dodatku środków czyszczących, po czym suchą szmatką, wytrzyj powierzchnie mebli do sucha. Do czyszczenia nie należy używać żadnych rozpuszczalników, substancji ściernych ani ściereczek z mikrofibry. Pamiętaj aby mokre, zachłapanie powierzchni możliwie szybko osuszyć. Podczas czyszczenia lub korzystania z łazienki należy zadbać o wszystkie meble ze zintegrowanymi światłami lub inne części elektryczne, aby uniknąć bezpośredniego kontaktu z wodą lub wilgocią. Skuteczna wentylacja łazienki jest niezbędna do zachowania jakości i wyglądu produktu.

NL Reinig het oppervlak met een zachte, vochtige doek en/of een niet agressief ph neutraal detergent. Droog daarna zorgvuldig. Gebruik voor het reinigen geen oplosmiddelen, schurende stoffen of microvezeldoekjes. Indien u vloeibare producten morst op het oppervlak, gelieve deze dan onmiddellijk met een absorberend doek te reinigen en zorgvuldig te drogen. Let erop - zoals bij alle elektrische apparatuur - dat ook badkamermeubels met geïntegreerde lampen of overige elektrische onderdelen niet met vocht in aanraking mogen komen. Effectieve ventilatie van de badkamer is essentieel om de kwaliteit en het uiterlijk van het product te behouden.

BG Да се избягва прекаленото мокроене. Разлетите течности да се почистват незабавно със суха кърпа. Повърхностите могат да се почистват с мека кърпа и мек, неабразивен почистващ препарат. Влажните места да се изплатнат незабавно и да се подсушат с чиста мека кърпа. Не използвайте никакви разтворители, абразивни вещества или микрофибърни кърпи за почистване. При почистване или ползване на банята трябва да се вземат необходимите предпазни мерки във връзка с мебелите, които имат вградено осветление или др. ел. части, за да се избегне директен контакт с вода или влага. Ефективната вентилация на банята е от съществено значение за поддържане на качеството и външния вид на продукта.

RU Поверхность протирается влажной тряпочкой и высушивается. Не используйте для чистки растворители, абразивные вещества или салфетки из микрофибры. Разлитые жидкости необходимо немедленно вытереть сухой тряпочкой. При уборке или использовании ванной комнаты необходимо принимать меры безопасности в отношении мебели с встроенной подсветкой или др. эл. частями, во избежание прямого контакта с водой или влагой. Эффективная вентиляция ванной комнаты необходима для сохранения качества и внешнего вида продукта.

GR Καθαρίστε με ένα μαλακό πανί ή ήλιο καθαριστικό και στεγνώστε προσεκτικά. Μην χρησιμοποιείτε διαλύτες, λειαντικές ουσίες ή πανί με μικροϊνες για τον καθαρισμό. Υγρά που πέφτουν στις επιφάνειες πρέπει να απορροφούνται άμεσα με πανί και στη συνέχεια η επιφάνεια να καθαρίζεται με ένα στεγνό πανί. Κατά τον καθαρισμό ή τη χρήση του μπάνιου, επιδεικνύετε ιδιαίτερη προσοχή στα έπιπλα με φωτισμό ή ηλεκτρικά μέρη προκειμένου να αποφεύγετε την άμεση επαφή με νερό ή υγρασία. Ο αποτελεσματικός αερισμός του μπάνιου είναι απαραίτητος για τη διατήρηση της ποιότητας και της εμφάνισης του προϊόντος.

PRODUCT LIFE-CYCLE - CICLO DE VIDA DEL PRODUCTO - CYCLE DE VIE DU PRODUIT - PRODUKTLEBENSABLAUF - CICLO DI VITA DEL PRODOTTO - CYKL ŻYCIA PRODUKTU - PRODUCT LEVENSCYCLUS - ЖИЗНЕН ЦИКЪЛ НА ИЗДЕЛИЯТА - ЖИЗНЕННИЙ ЦИКЛ ИЗДЕЛИЙ - ΑΝΑΚΥΚΛΩΣΗ ΤΟΥ ΠΡΟΪΟΝΤΟΣ

EN At the end of its useful life, entrust the unit to the local waste disposal company.

ES Al final de la vida útil del producto, deposite la unidad en una compañía de reciclado especializada.

FR Une fois le produit usé, le confier à la société communale qui s'occupe des traitements des déchets.

DE Bei Gebrauchsende das Produkt dem zuständigen Entsorgungsbetrieb übergeben.

IT Al termine dell'utilizzo affidarlo all'azienda comunale di smaltimento.

PL Jeśli produkt nie nadaje się już do użytku, pamiętaj o jego utylizacji zgodnie z zasadami recyklingu i dbałości o środowisko naturalne.

NL Aan het einde van de gebruiksduur kunt u dit product overdragen aan de lokale afvalverwerkingsdienst.

BG Изделията, които няма да се ползват повече, се извърлят съгласно местните норми и се предават на сметопочистваща фирма.

RU Изделия, которые больше не будут использоваться, утилизируются в соответствии с местными нормами и передаются организации по уборке мусора.

GR Κατά τη λήξη της περιόδου χρήσης, το προϊόν να ανακυκλώνεται.

GB 01482 496 318	ES +34 93 561 80 00	CZ +420 417 592 179	LT +371 673 57 792	PL +48 71 7868 301/302	SK +420 417 592 179
IT 800 - 652290	DK +45 75 84 10 10	EE +371 673 57 792	LV +371 673 57 792	RO +40 21 3223 201/202	TR +90 216 314 87 87
FR +33 (0)1 49 38 28 00	BG +359 675 30801	GR +30 210 67 90 810	MD +7 495 669 23 11	RU +7 495 669 23 11	UA +359 675 30468
DE +49 (0)228 521 580	BE +32 (02) 325 66 33	HU +36 30 6991 594	MK +381 11 713 80 58	RS +381 11 713 80 58	NL +31 (077) 355 08 08

