



Multiplex-Ab-/Überlauf

Visign M9

Wasserstandsanhhebung plus 5 cm

- flache Ausführung; nur 33 mm Platzbedarf hinter Badewanne, wahlweise Erhöhung des Wasserstands

Ausstattung

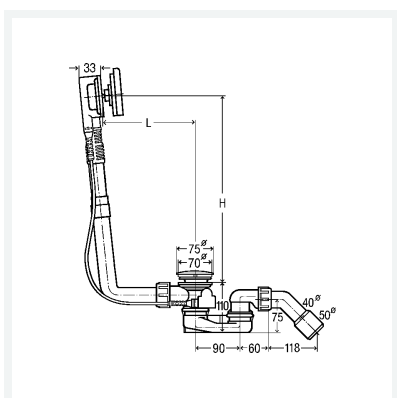
Überlaufrosette, Drehrosette, Ventilkegel, Geruchverschluss, Ablaufbogen 45°, Ventil verchromt

Hinweis

Siehe aktuelle Übersicht der Verwendungshinweise.

Modell 6171.10

Artikel 724 566



Eigenschaften

Sperrwasserhöhe	SWH	50 mm
Ablaufleistung 300 mm (nach DIN EN 274)	AL 300	0,92 l/s
Überlaufleistung Anstauhöhe 60 mm über Mitte Überlaufloch	ÜL 60	0,63 l/s
Durchmesser Nominal	DN	40/50
Bowdenzug-Länge	BZL	560
Länge	L	100–260
Höhe	H	180–400
Badewanne Standard	BS	✓
Für Badewanne mit Ablaufloch-Ø 52	B52	✓
Gewicht	945 g	

Datenblatt



**Multiplex-Ab-/Überlauf
Visign M9
Wasserstandsanhhebung plus 5 cm
Modell 6171.10
Artikel 724 566**

Eigenschaften

Volumen

8867,88 cm³