

Talis Select M51

Einhebel-Küchenmischer 220, Ausziehauslauf, 1jet, sBox

Oberfläche: **Chrom** Artikelnummer: **73852000**

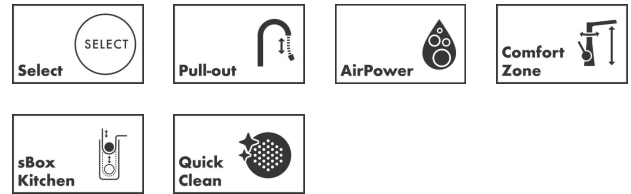


Beschreibung

Merkmale

- besteht aus: Einhebel-Küchenmischer, Schlauchbox
- ComfortZone 220
- Schwenkbereich einstellbar in 2 Stufen auf 110° oder 150°
- Normalstrahl
- Select-Knopf zum komfortablen An- und Abstellen des Wasserstrahls
- MagFit magnetische Brausehalterung
- maximale Durchflussmenge bei 3 bar: 8 l/min
- Keramikmischsystem
- Temperaturbegrenzung einstellbar
- Rückflussverhinderer integriert
- für Durchlauferhitzer geeignet
- sBox für eine leise, leichtgängige und geschützte Schlauchführung im Unterschrank
- Auszugslänge bis zu 76 cm
- P-IX 29607/IA

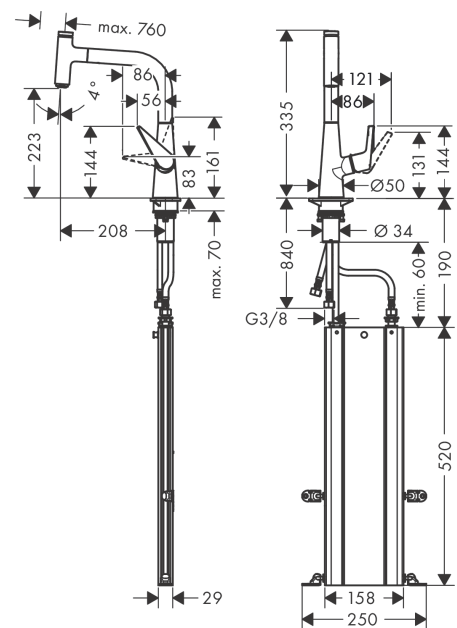
Technologie



Produktabbildung



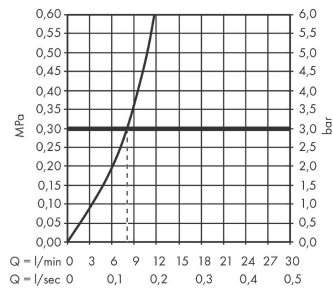
Maßzeichnung



Talis Select M51
Einhebel-Küchenmischer 220, Ausziehauslauf, 1jet, sBox
 Oberfläche: **Chrom** Artikelnummer: **73852000**



Durchflussdiagramm

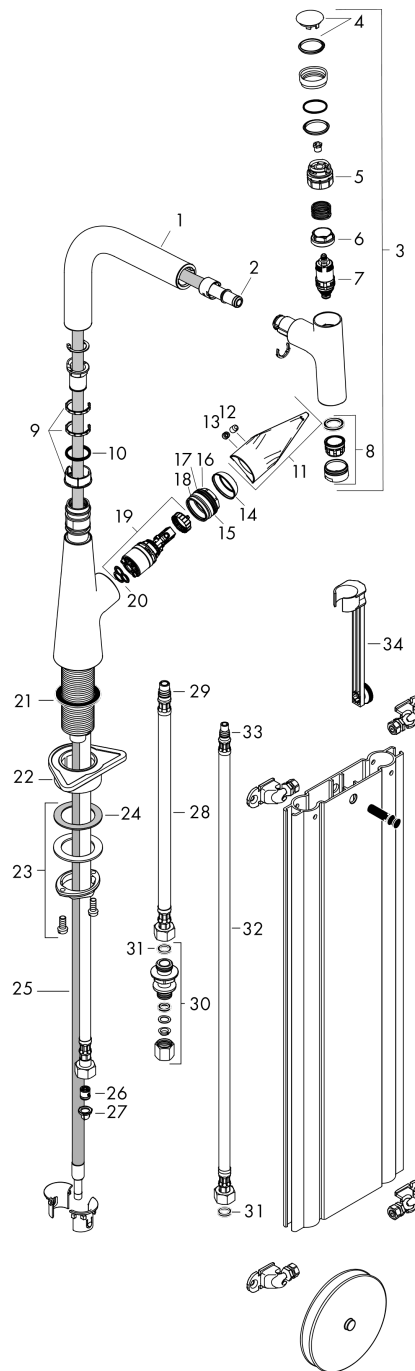


Talis Select M51
Einhebel-Küchenmischer 220, Ausziehauslauf, 1jet, sBox
 Oberfläche: **Chrom** Artikelnummer: **73852000**



Explosionszeichnung

Baujahr: >04/19



Talis Select M51

Einhebel-Küchenmischer 220, Ausziehauslauf, 1jet, sBox

Oberfläche: Chrom Artikelnummer: 73852000



Ersatzteilliste

Baujahr: >04/19

Pos.	Beschreibung	Artikelnummer	PG	VE
1	Auslauf kpl.	93175000	15	1
2	O-Ring 8x2	98112000	1	1
3	Ausziehbrause	93174000	18	1
4	Deckel	92566000	5	1
5	O-Ring 14x1,5	98201000	1	1
6	Mutter	92567000	6	1
7	Absperreinheit (AVP)	98463000	10	1
8	Luftsprudler M24x1 (15 l/min)	13913000	98	1
9	Gleitring-Set	98365000	3	1
10	O-Ring 21x2,5	98211000	1	1
11	Griff	93148000	8	1
12	Madenschraube M6x10 DIN 916	96029000	1	1
13	Griffstopfen	95704000	1	1
14	Kappe	98863000	10	1
15	Mutter	98864000	9	1
16	O-Ring 23x2	98398000	1	1
17	O-Ring 27x1,5	92527000	4	1
18	O-Ring 25x1,5	98146000	1	1
19	Kartusche kpl.	97685000	11	1
20	Dichtung	98865000	8	1
21	Dichtung	92582000	1	1
22	Befestigungsteil	97523000	2	1
23	Schaftbefestigung kpl. (Ø 34)	95049000	5	1
24	Gleitring	97548000	1	1
25	Schlauch 1,50 m	92569000	12	1
26	Rückflußverhinderer DW 10	96456000	3	1
27	Siebichtung	95291000	4	1
28	Anschlussschlauch 450 mm M10x1 G3/8	96507000	9	1
29	O-Ring 8x1,75	97827000	1	1
30	Quetschverschraubung	96099000	3	1
31	Dichtungsset	95581000	2	1
32	Anschlussschlauch 900 mm M8x0,75 G3/8	95372000	8	1
33	O-Ring 7x1,5	98422000	1	1
34	Verlängerung	43333000	98	1