

AXOR Uno

Einhebel-Waschtischmischer bodenstehend mit Zero Griff ohne Ablaufgarnitur

Oberfläche: **Brushed Nickel** Artikelnummer: **45037820**



Merkmale

- Ausladung: 260 mm
- Griffvariante: Zylindergriff
- Strahlart: Laminarstrahl
- maximale Durchflussmenge bei 3 bar: 5 l/min
- Keramikmischsystem
- Temperaturbegrenzung einstellbar
- für Durchlauferhitzer geeignet
- Anschlussart: Grundkörper
- Anschlussgröße: DN15
- EU-Taxonomie: max. 6 l/min - wesentlicher Beitrag (SC) möglich
- PA-IX 16979/IO

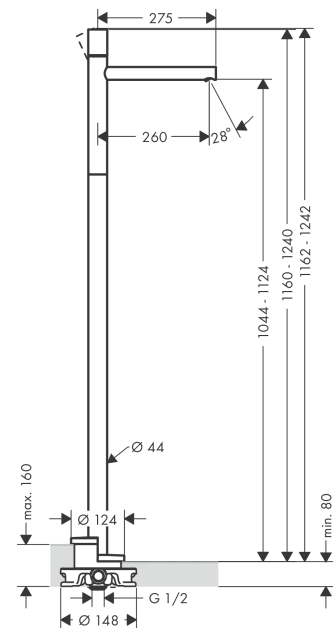
Technologie



Produktabbildung



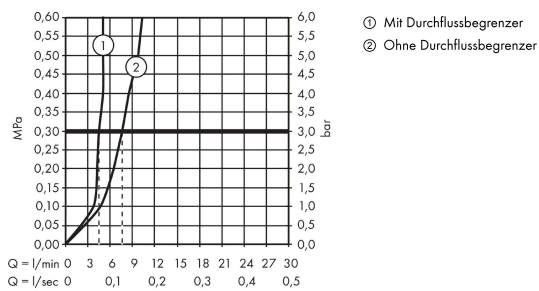
Maßzeichnung



AXOR Uno
Einhebel-Waschtismischer bodenstehend mit Zergriff ohne Ablaufgarnitur
 Oberfläche: **Brushed Nickel** Artikelnummer: **45037820**



Durchflussdiagramm

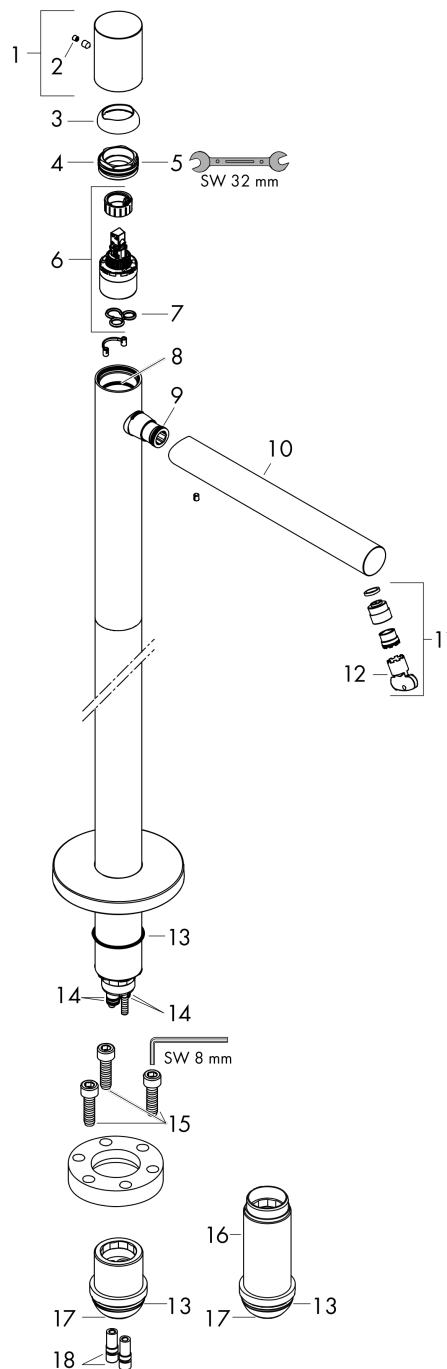


AXOR Uno
Einhebel-Waschtismischer bodenstehend mit Zero Griff ohne Ablaufgarnitur
 Oberfläche: **Brushed Nickel** Artikelnummer: **45037820**



Explosionszeichnung

Baujahr: >04/17



AXOR Uno

Einhebel-Waschtischmischer bodenstehend mit Zero Griff ohne Ablaufgarnitur

Oberfläche: **Brushed Nickel** Artikelnummer: **45037820**



Ersatzteilliste

Baujahr: >04/17

Pos.		Artikelnummer	PG	VE
1	-	93056820	16	1
2	Griffstopfen	96338000	1	1
3	Kappe	93057820	12	1
4	Mutter	92966000	9	1
5	O-Ring 33x1,5	98164000	1	1
6	Kartusche kpl.	92730000	11	1
7	Dichtung	95008000	3	1
8	O-Ring 35x2	92604000	2	1
9	O-Ring 16x2	98133000	1	1
10	Auslauf kpl.	93059820	21	1
11	Strahlregler laminar M18x1 (5 l/min)	92896820	12	1
12	Montageschlüssel	98987000	3	1
13	O-Ring 44x2,5	98162000	2	1
14	O-Ring 10x1,5	98123000	1	1
15	Zylinderschraube M10x35	97670000	5	1
16	Verlängerung 60 mm	97686000	98	1
17	O-Ring 29x3	98371000	2	1
18	O-Ring 7x2	98419000	1	1