



Sanpress-Reduzierstück mit SC-Contur

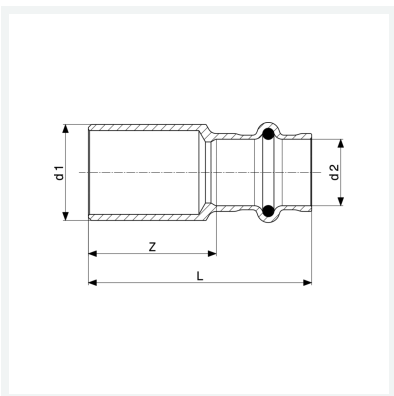
- Einsteckende, Pressanschluss

Ausstattung

Dichtelement EPDM

Modell 2215.1

Artikel 287 337



Eigenschaften

| | | |
|--------------------------|-----------------------------|-------|
| Rohraußendurchmesser 1 | d1 | 22 |
| Rohraußendurchmesser 2 | d2 | 18 |
| Z-Maß | Z | 29 mm |
| Länge | L | 51 mm |
| Z-Maß (Vorgängerversion) | Z* | 27 mm |
| Länge (Vorgängerversion) | L* | 49 mm |
| Gewicht | 41,5 g | |
| Volumen | 82,88 cm ³ | |
| Werkstoff | Rotguss oder Siliziumbronze | |