



Temponox-Übergangswinkel 90° mit SC-Contur

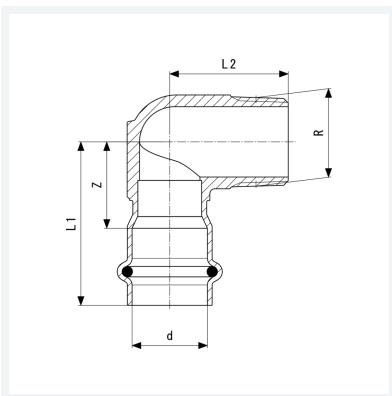
- Pressanschluss, R-Gewinde

Ausstattung

Dichtelement EPDM

Modell 1714.1

Artikel 811 044



Eigenschaften

Rohraußendurchmesser	d	22
Außengewinde kegelig	R	¾
Z-Maß	Z	26 mm
Länge 1	L1	49 mm
Länge 2	L2	35 mm
Gewicht	115,6 g	
Volumen	165,76 cm ³	
Werkstoff	Stahl nichtrostend	