



## Advantix-Einsteckablauf

- für nicht abgedichtete Bodenkonstruktion
- Systemmaß 100
- ohne: Abdichtungsflansch

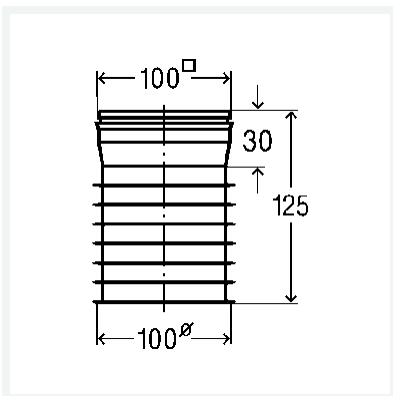
## Ausstattung

Geruchverschluss herausnehmbar, Rahmen Edelstahl 1.4404, Rost Edelstahl 1.4301, Mehrfachlippendichtung passend für Rohre und Muffen DN100 wie HT-, PVC- und Gussrohre

## güteüberwacht

**Ablaufleistung nach DIN EN 1253  
Modell 4937**

**Artikel 663 780**



## Eigenschaften

Sperrwasserhöhe	SWH	50 mm
Belastungsklasse	BLK	K=300 kg
Ablaufleistung 10 mm (nach DIN EN 1253)	AL 10	0,6 l/s
Ablaufleistung 20 mm (nach DIN EN 1253)	AL 20	0,75 l/s
Durchmesser Nominal	DN	100
Gewicht	410 g	
Volumen	6216 cm <sup>3</sup>	