




28 508 980



Passt zu: MEM, CL.1, IMO, CYO

- Ausladung 200 mm
- Kugelgelenk 30° schwenkbar
- Dreifach verstellbar: PURIFY RAIN, COMPACT SOFT FLOW, COMPACT AQUAPRESSURE FLOW, Durchfluss max. 9 l/min (bei 3 Bar)
- Funktion ab: 7 l/min
- mit Antikalk-System
- Brausekopf Ø 92 mm
- Rosette 60 x 60 mm
- Anschluss 1/2"

Passt zu MEM, CL.1, IMO, CYO

	Chrom	28 508 980-00
	Chrom	28 508 980-00 0010
	Platin gebürstet	28 508 980-06
	Platin gebürstet	28 508 980-06 0010
	Platin	28 508 980-08
	Platin	28 508 980-08 0010
	Dark Chrome	28 508 980-19
	Dark Chrome	28 508 980-19 0010
	Light Gold gebürstet	28 508 980-27 0010
	Light Gold gebürstet	28 508 980-27
	Messing gebürstet (23kt Gold)	28 508 980-28
	Messing gebürstet (23kt Gold)	28 508 980-28 0010
	Schwarz matt	28 508 980-33
	Schwarz matt	28 508 980-33 0010
	Champagne gebürstet (22kt Gold)	28 508 980-46
	Champagne gebürstet (22kt Gold)	28 508 980-46 0010
	Champagne (22kt Gold)	28 508 980-47
	Champagne (22kt Gold)	28 508 980-47 0010
	Chrom gebürstet	28 508 980-93
	Chrom gebürstet	28 508 980-93 0010
	Dark Platinum gebürstet	28 508 980-99
	Dark Platinum gebürstet	28 508 980-99 0010



## Kopfbrause - Chrom

MEM

28 508 980

### Empfohlenes Zubehör

---

**UP-Wandwinkel -**

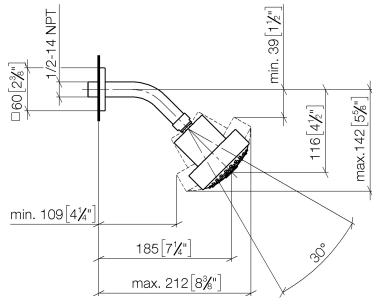
35 085 970 90



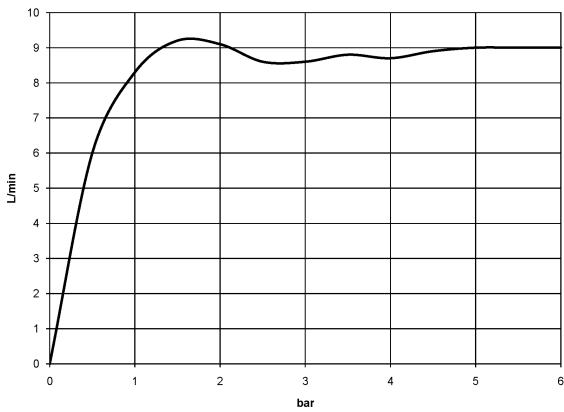
- Max. Einbautiefe 163 mm
- Min. Einbautiefe 90 mm

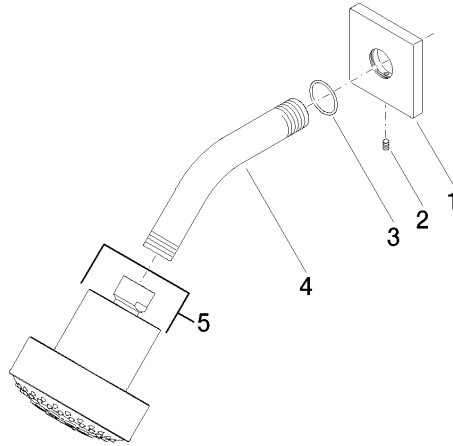
28 508 980

mm [inches]



**Durchflussdiagramm**







## Kopfbrause - Chrom

MEM

28 508 980

### Ersatzteilstückliste

Nr.	Artikelnummer	Benennung	Verbaumenge	Lieferzeit
	09 27 98 003-00	Rosette 60 x 60 x 9 x Ø 24 mm - Chrom	5	10