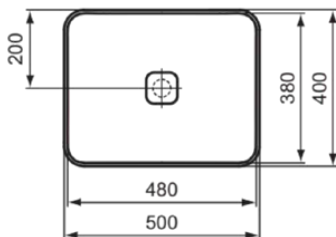
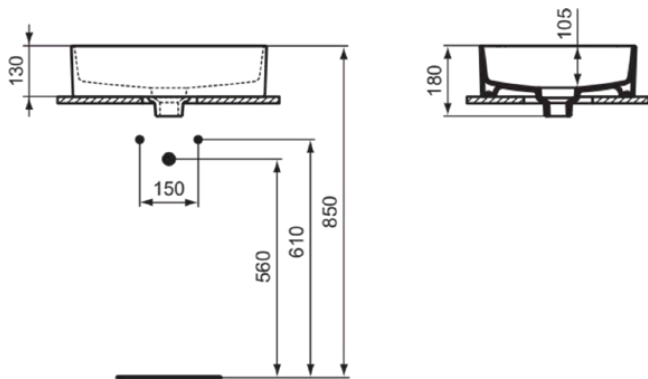


STRADA II

T2967MA

STRADA II | Schale 500x400x180 mm in weiß, ohne Hahnloch, ohne Überlauf | Platzsparender Waschtisch, IdealPlus

Bild & Zeichnung



Allgemeine Informationen

Produktkategorie:	Waschtische
Produktart:	Schale
Marke:	Ideal Standard
Kollektion:	STRADA II
Designer:	Studio Levien
Colour:	MA - Weiß
Oberflächenveredelung:	glänzend
Maximale Höhe (mm):	180
Maximale Breite (mm):	500
Ausladung (mm):	400
Nettogewicht (kg):	11.00
EAN Code:	8014140450399

Im Lieferumfang enthaltene Produkte

T854601: TONIC II | Ablaufabdeckung 85x85x25 mm in weiß glänzend

Funktionen



Platzsparender Waschtisch



IdealPlus

Downloads

• [EPD](#)

• [Installation Guide](#)

Produktstandards & Zertifikate

Normen:	EN 14688
Declaration of Performance classification (DoP):	CL00

Produktspezifikationen

Farbcode:	MA
Farbbeschreibung:	weiß
IdealPlus Technologie:	Ja
Geschliffene Rückseite(n):	Nein
Geschliffene Unterseite:	Ja
Barrierefreies Produkt:	Nein
Mit Kettenöse:	Nein
Material:	Keramik
Materialspezifikation:	Feinfeuerton
Anzahl von Hahnlöchern je Waschbecken:	0
Anzahl von Waschbecken:	1
Sichtbarer Überlauf:	Nein
PVD Technologie:	Nein
Ablagefläche:	Ohne

STRADA II

T2967MA

STRADA II | Schale 500x400x180 mm in weiß, ohne Hahnloch, ohne Überlauf | Platzsparender Waschtisch, IdealPlus

Produktspezifikationen

Oberflächenveredelung:	glänzend
Mit Rückwand:	Nein
Mit Verschlussstopfen:	Nein
Mit Überlauf:	Nein
Mit Siphon:	Nein
Befestigungsmaterial im Lieferumfang enthalten:	Ja
Montageart:	Aufgesetzt
Empfohlene Ausschittschablone:	EEEV47267

Ihr Kontakt vor Ort:

België • Belgique

Ideal Standard Produktions GmbH
Ikaroslaan 18
B-1930 Zaventem
☎ +32 2 325 66 00
✉ +32 2 325 66 01
www.idealstandard.be

България

Идеал Стандарт - Видима АД
ул. "Марин Попов" 53
гр. Севлиево, 5400
☎ +359 885 938 880
✉ office@idealstandard.com
www.idealstandard.bg

Česká republika

Ideal Standard s.r.o.
Zemská 623
41574 Teplice
☎ +420 (0)-417-265 11
✉ +420 (0)-417-265 15
www.idealstandard.cz

Hrvatska

Ideal Standard Hrvatska
Lopatinečka ul. 8
10000, Zagreb
☎ +385 91 229 9304
www.idealstandard.hr

Danmark

Ideal Standard Skandinavia ApS
Fynsvej 9
5500 Middelfart (Denmark)
☎ +45 75 84 10 10
www.idealstandard.dk

Deutschland

Ideal Standard GmbH
Euskirchener Straße 80
53121 Bonn
☎ +49 (0)228 521-0
✉ +49 (0)228 521-241
✉ idealstandard.de@idealstandard.com
www.idealstandard.de

Éire

Ideal Standard Éire
2nd Floor, Unit 3103 Lake Drive Citywest
Business Campus Tallaght Dublin 24 YXW2
☎ +353 1 4564525
www.idealstandard.ie

España

Ideal Standard Iberia S.L.U
Riera Principal Nr. 8
08328 Alella (Barcelona - España)
☎ +34 93 561 80 00
www.idealstandard.es

Ελλάδα

Ideal Standard S. A. Γραφεία Αθηνών:
Λ. Μεσογείων 265, 15451 N.
Ψυχικό, Αθήνα
☎ +2106790800
www.idealstandard.gr

France

Ideal Standard France - Siège social
39Rue St. Sabin
75011 Paris
☎ +33 (0)1 49 38 81 34
✉ sav.idealstandard@idealstandard.com
(demandes techniques) /
devis.chantier@idealstandard.com
(demandes commerciales)
www.idealstandard.fr

Italia

Ideal Standard (Italia) Srl
Via Giosuè Borsi 9
20143 Milano, Italia
☎ +39 (0)2 28881
✉ info@idealstandard.it
www.idealstandard.it

Nederland

Ideal Standard Nederland BV
Hambakenwetering 3
5231 DD 's-Hertogenbosch
☎ +31 (0)-77 355 08 08
✉ +31 (0)-77 354 21 86
www.idealstandard.nl

Österreich

Ideal Standard GmbH
Zweigniederlassung Österreich
Erzherzog-Karl-Str. 131-135
1220 Wien Österreich
☎ +43 125 66 222-0
✉ +43 125 66 222-625
www.idealstandard.at

Polska

Ideal Standard Polska
Ul, Ostrowskiego 7
53-238 Wrocław
☎ +48 71 78 68 301
www.idealstandard.po

România

Ideal Standard Representative Office România
Calea Victoriei 109, Etaj 1, Sector 1
București, 010069
☎ +40 746 050 408
✉ officebucharest@idealstandard.com
www.ideal-standard.ro

Srbija

Ideal Standard - Vidima AD
Drinčićeva br.19, I sprat, stan br.8
11000 Beograd Srbija
☎ +381 11 7138 058
www.idealstandard.rs

United Kingdom

Ideal Standard (UK) Ltd
The Bathroom Works National Avenue
Kingston Upon Hull
HU5 4HS
☎ +44 (0)-1482 346 461
✉ +44 (0)-1482 445 886
www.idealstandard.co.uk