



Sanpress Inox-Übergangsstück mit SC-Contur

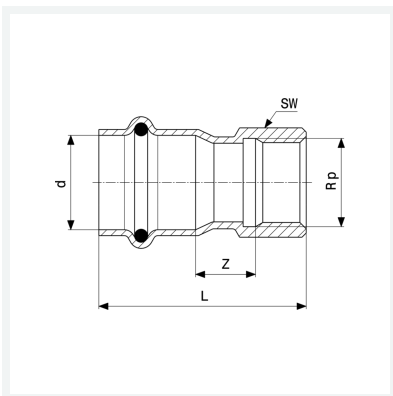
- Pressanschluss, Rp-Gewinde

Ausstattung

Dichtelement EPDM, Mehrkant

Modell 2312

Artikel 436 612



Eigenschaften

VdS-Zulassung	VdS	✓
Rohraußendurchmesser	d	22
Innengewinde zylindrisch	Rp	1/2
Z-Maß	Z	16 mm
Länge	L	49 mm
Schlüsselweite	SW	24 mm
Gewicht	55 g	
Volumen	124,32 cm ³	
Werkstoff	Stahl nichtrostend	