



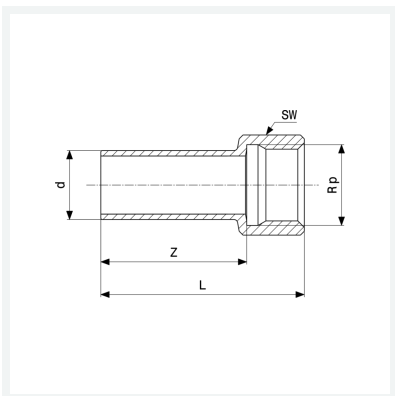
Sanpress Inox-Einsteckstück
- Einsteckende, Rp-Gewinde

Ausstattung

Mehrkant

Modell 2312.1

Artikel 436 827



Eigenschaften

Rohraußendurchmesser	d	22
Innengewinde zylindrisch	Rp	½
Z-Maß	Z	39 mm
Länge	L	54 mm
Schlüsselweite	SW	26 mm
Gewicht	46,2 g	
Volumen	82,88 cm ³	
Werkstoff	Stahl nichtrostend	