



Advantix-Bodenablauf-Grundkörper

- Systemmaß 145
- ohne: Aufsatz

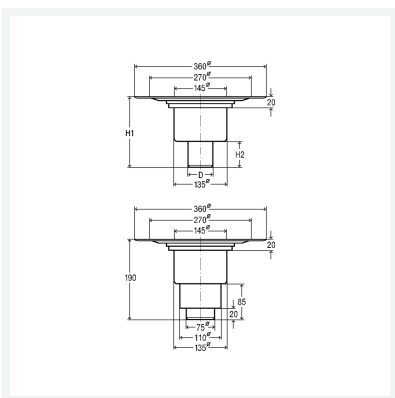
Ausstattung

Abdichtungsflansch, Stopfen, Geruchverschluss herausnehmbar

güteüberwacht nach DIN EN 1253

Modell 4951.15

Artikel 284 954



Eigenschaften

Durchmesser Nominal	DN	70
Rohraußendurchmesser	d	75
Höhe 1	H1	175
Höhe 2	H2	65
Ablaufleistung 10 mm (nach DIN EN 1253)	AL 10	0,7 l/s
Ablaufleistung 20 mm (nach DIN EN 1253)	AL 20	1,6 l/s
Ablauf senkrecht	As	✓
Gewicht	644 g	
Volumen	28162,75 cm ³	