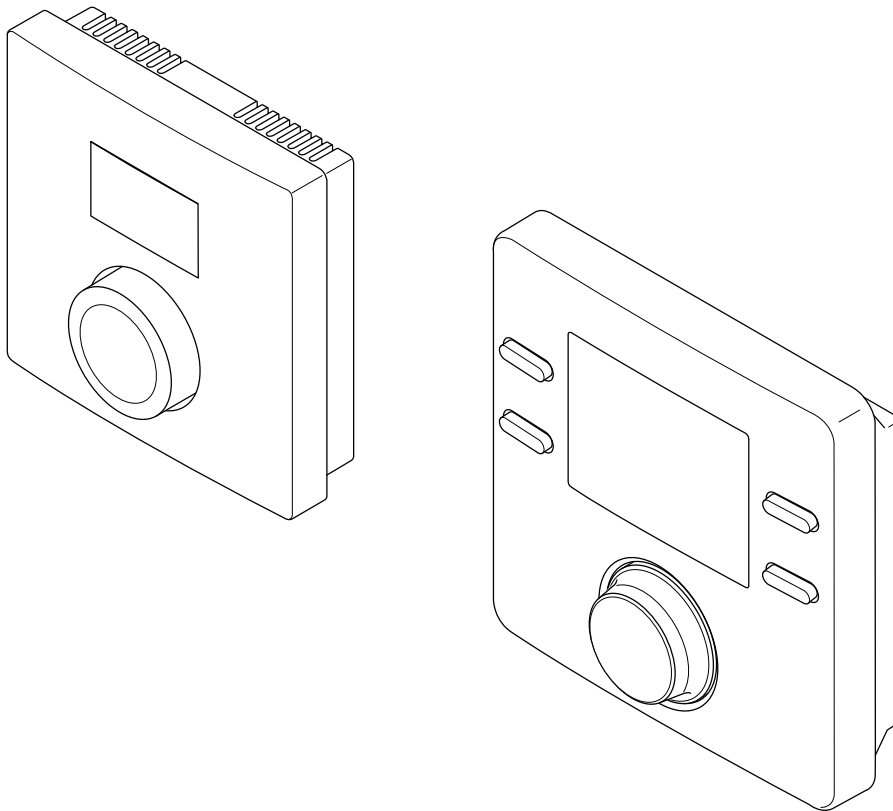


CH,CR,CRC,CS,CV,CW,EC-CT,KCR,RC,RFT,T1RF T2RF/-10/-100/-120/-200/-400/-800/-...



8738892990.aa.RO

[de] Wichtige Hinweise zur Installation/Montage

Die Installation/Montage muss durch eine für die Arbeiten zugelassene Fachkraft unter Beachtung der geltenden Vorschriften erfolgen.

[en] Important notes on installation/assembly

The installation/assembly must be carried out by a qualified contractor, following these instructions and in compliance with the applicable regulations.

[fr] Instructions importantes pour l'installation/le montage

L'installation/le montage doit être effectué(e) par un spécialiste qualifié pour les opérations concernées et dans le respect de la présente notice et des prescriptions applicables.

[bg] Важни указания във връзка с инсталацията/монтажа

Инсталацията/монтажът трябва да се извършва от лицензиран за работите специалист в съответствие с настоящото ръководство и с приложените разпоредби.

[cs] Důležité pokyny k instalaci/montáži

Instalaci/montáž musí při dodržení pokynů uvedených v tomto návodu a platných předpisů provést odborný pracovník s příslušným oprávněním pro tyto práce.

[da] Vigtige anvisninger til installationen/monteringen

Installationen/monteringen skal foretages af en godkendt installatør under overholdelse af denne vejledning og de gældende forskrifter.

[el] Σημαντικές υποδείξεις για την εγκατάσταση/συναρμολόγηση

Η εγκατάσταση/τοποθέτηση πρέπει να ανατίθεται σε εκπαιδευμένο για τις συγκεκριμένες εργασίες τεχνικό προσωπικό με τήρηση αυτών των οδηγιών καθώς και των σχετικών προδιαγραφών.

[es] Indicaciones importantes para instalación/montaje

La instalación/el montaje debe realizarla personal especializado que esté autorizado para realizar estos trabajos y que tenga en cuenta estas instrucciones y la normativa vigente.

[et] Olulised juhised paigaldamiseks/montaažiks

Paigaldamist/montaaži tohib läbi viia vaid selleks volitusi omav spetsialist, arvestades kehtivaid nõudeid.

[nl-BE] Belangrijke aanwijzingen betreffende de installatie/montage

De installatie/montage moet worden uitgevoerd door een voor de werkzaamheden geautoriseerde installateur rekening houdend met deze handleiding en de geldende voorschriften.

[fi] Tärkeitä asennus- ja kokoonpano-ohjeita

Näihin töihin hyväksytyt ammattiasentajan pitää suorittaa asennus- ja kokoonpanotyöt voimassa olevien määräysten mukaisesti.

[hu] Fontos tudnivalók az installáláshoz/szereléshez

A telepítést/szerelést egy, a munkálatokra felhatalmazott szakembernek kell végeznie, jelen utasítás és az érvényes előírások figyelembevételével.

[it] Avvertenze importanti per l'installazione/il montaggio

L'installazione/il montaggio deve aver luogo ad opera di una ditta specializzata ed autorizzata in osservanza di queste istruzioni e delle direttive vigenti.

[ka] მნიშვნელოვანი მითითებები ინსტალაციისთვის/მონტაჟისთვის

ინსტალაცია/მონტაჟი უნდა განხორციელდეს სამუშაოებისთვის დაშვებული კვალიფიციური პერსონალის მიერ, მოქმედი განაცხადის დაცვით.

[it] Svarbios instaliavimo ir (arba) montavimo nuorodos

Instaliavimo/montavimo darbus, laikydamiesi šios instrukcijos reikalavimų ir galiojančių taisyklių, privalo atlikti šioms darbams įgalioti specialistai.

[sq] Shënime të rëndësishme për instalimin/montimin

Instalimi/montimi duhet të bëhet nga një kontraktues i kualifikuar, duke ndjekur këto udhëzime dhe në përputhje me rregulloret në fuqi.

[lv] Svarīgi norādījumi par iekārtas uzstādīšanu / montāžu

Uzstādīšanu/montāžu jāveic atbilstošajiem darbiem sertificētam speciālistam, ievērojot šo instrukciju un spēkā esošos noteikumus.

[nl] Belangrijke aanwijzingen betreffende de installatie/montage

De installatie/montage moet door een erkend installateur volgens de geldende voorschriften worden uitgevoerd.

[no] Viktig informasjon om installasjon/montering

Installasjonen/monteringen skal gjennomføres av autoriserte installatører, og installasjonsanvisningen samt gjeldende forskrifter skal følges.

[pl] Ważne wskazówki dotyczące instalacji/montażu

Instalację/montaż powinien wykonać specjalista uprawniony do tego typu prac z uwzględnieniem informacji podanych w niniejszej instrukcji oraz aktualnie obowiązujących przepisów.

[pt] Indicações importantes relativas à instalação/montagem

A instalação/montagem deve ser efectuada por um técnico autorizado para os trabalhos, respeitando este manual e as prescrições válidas.

[ro] Indicații importante privind instalarea/montajul

Instalarea/montajul trebuie realizate de către un specialist autorizat pentru lucrările respective, respectându-se prezentele instrucțiuni și prescripțiile valabile.

[ru] Важные указания по подключению/монтажу

Подключение/монтаж должны выполнять только специалисты, имеющие допуск к выполнению таких работ, при соблюдении требований этой инструкции и действующих норм и правил.

[sk] Dôležité pokyny týkajúce sa inštalácie/montáže

Inštaláciu/montáž musí vykonať odborný personál, ktorý má oprávnenie pre výkon týchto prác, pričom musí dodržiavať pokyny uvedené v tomto návode a platné predpisy.

[sl] Pomembni napotki za namestitvev/montažo

Inštalacijo/montažo lahko izvede samo pooblaščen strokovnjak ob upoštevanju teh navodil in veljavnih predpisov.

[sr] Važna uputstva za ugradnju i montažu

Ovu instalaciju/montažu moraju da obave stručna lica koja su ovlašćena za obavljanje takvih radova u skladu sa ovim uputstvom i važećim propisima.

[sv] Viktiga anvisningar för installation/montering

Installationen/monteringen måste utföras av en behörig och tekniskt utbildad person enligt denna anvisning samt gällande föreskrifter.

[tr] Kurulum/Montaj ile ilgili önemli uyarılar

Kurulum/montaj, bu çalışmalarını yapmasına müsaade edilen uzman kişiler tarafından işbu kılavuz ve geçerli yönetmelikler dikkate alınarak yapılmalıdır.

[uk] Важливі вказівки щодо установки/монтажу

Встановлення/монтаж повинні виконувати фахівці, що допущені до виконання таких робіт, із дотриманням цієї інструкції та діючих приписів.

[zh] 安装方面的重要提示

安装和组装工作必须由经过许可的专业人员进行，同时必须遵守本说明书和现行法规的相关要求

[ar] ملاحظات هامة للتثبيت/التجميع
يجب أن يتم التثبيت/التجميع من قبل متخصص مصرح له بالعمل، مع مراعاة اللوائح السارية.

[fa] تذکرات مهم درباره نصب/مونتاژ
نصب/مونتاژ باید توسط فردی حرفه ای که مجاز به انجام این کار است، و همچنین با توجه کامل به مقررات مربوطه انجام شود.

[az] Quraşdırılma

Quraşdırılma işinin yerinə yetirilməsi səlahiyyətli bir mütəxəssis tərəfindən və müvafiq qaydalara uyğun olaraq aparılmalıdır.

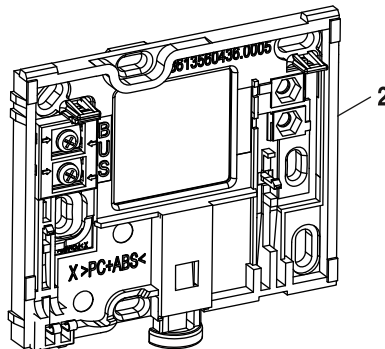
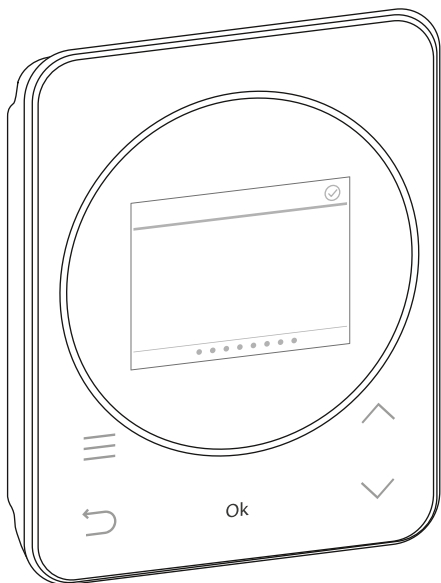
Inhaltsverzeichnis Table of contents	Table de matieres Indice	Inhoud Indice
CH 120	7738112982	6
CR 10 H	7738111019	7
CR 100 RF	7738112356	8
CR 100 RF	7738112358	9
CR 100 RF	7738112360	10
CR 100 RF SET	7738112355	11
CR 100 RF SET	7738112357	12
CR 100 RF SET	7738112359	13
CR 100 RF Set	7738111135	14
CR 11	7738112963	15
CR 11	7738112965	16
CR 11 H	7738112971	17
CR 11 H	7738112972	18
CR 120	7738112950	19
CR/CW100RF	7738112305	20
CR10	7738110077	21
CR10	7738110078	22
CR10	7738110093	23
CR10	7738111012	24
CR10	7738111013	25
CR10	7738111014	26
CR10	7738111104	27
CR10	7738111105	28
CR10	7738112313	29
CR100	7738111056	30
CR100	7738111057	31
CR100	7738111058	32
CR100	7738111059	33
CR100	7738111096	34
CR100	7738111097	35
CR100	7738111098	36
CR100	7738111099	37
CR10H	7738110081	38
CR10H	7738111017	39
CR10H	7738111106	40
CR10H	7738112314	41
CR10H	7738112329	42
CR20RF	7738112943	43
CR400	7738111084	44
CR400	7738111085	45
CR400	7738112363	46
CR400	7738113413	47
CR50	7738111022	48
CR50	7738111049	49
CR50	7738111051	50
CRC100	7738110090	51
CS200	7738111070	52
CS200	7738111088	53
CS200	7738111089	54
CS200 Bosch	7738111125	55
CV200	7738112300	56
CW 100 RF Set	7738111138	57

Inhaltsverzeichnis Table of contents	Table de matieres Indice	Inhoud Indice
---	-------------------------------------	--------------------------

CW100	7738111040	58
CW100	7738111041	59
CW100	7738111042	60
CW100	7738111043	61
CW100	7738111100	62
CW100	7738111101	63
CW100	7738111102	64
CW100	7738111103	65
CW400	7738111075	66
CW400	7738111076	67
CW400	7738111077	68
CW400	7738111078	69
CW400	7738111080	70
CW400	7738111081	71
CW400	7738111082	72
CW400	7738111083	73
CW400	7738112299	74
CW400	7738112336	75
CW400	7738112337	76
CW400	7738112370	77
CW400	7738113412	78
CW400	7738113417	79
CW400	7738113502	80
CW800	7738111086	81
CW800	7738112365	82
CW800	7738112373	83
CW800	7738113414	84
EC-CT	7738112351	85
EC-CT	7738113610	86
KCR 110 RF	7738112340	87
KCR 110 RF	7738113600	88
KCR 110 RF	7738113601	89
RC150	7738111034	90
RFR	7738111144	91
RT 800	7738112961	92
RT800	7738112947	93
T 2RF	7738112343	94
T1 RF	7738111148	95
T1 RF SET	7738111139	96

Ersatzteilliste
 Spare parts list
 Liste des pièces de rechange
 Lista parti di ricambio
 Lista de repuestos
 Catálogo de peças de substituição

CH 120 - 7738112982

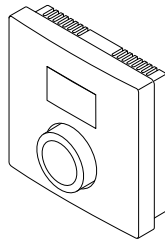


6721904595.aa.RO

		Bezeichnung	Description	Dénomination	Descrizioni	Descripción	Designação
2	8 738 210 398	Halter Display	Holder Display	Support Display	Supporto Display	Soporte Display	Suporte Display

Ersatzteilliste
Spare parts list
Liste des pièces de rechange
Lista parti di ricambio
Lista de repuestos
Catálogo de peças de substituição

CR 10 H - 7738111019

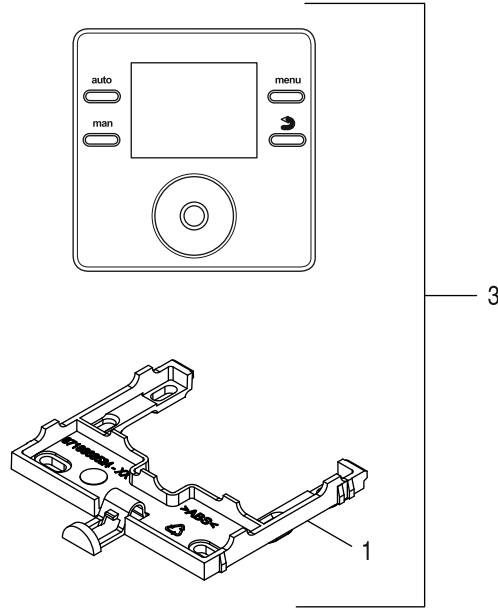


8738891894.aa.P0

	Bezeichnung	Description	Dénomination	Descrizioni	Descripción	Designação
8 710 000 000 0	Keine Ersatzteile verfügbar	No spare parts available	Aucune pièce détachée disponible	Non disponibili parti di ricambio	No disponible como repuesto	Não peças de substituição disponíveis

Ersatzteilliste
 Spare parts list
 Liste des pièces de rechange
 Lista parti di ricambio
 Lista de repuestos
 Catálogo de peças de substituição

CR 100 RF - 7738112356

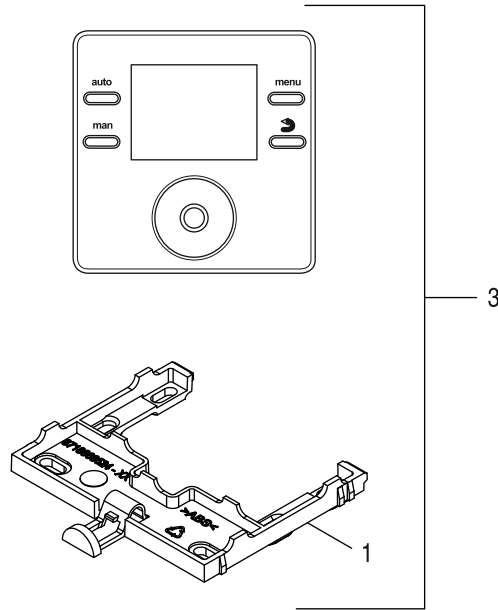


8738894185.ab.RO

		Bezeichnung	Description	Dénomination	Descrizioni	Descripción	Designação
1	8 737 707 726	Wandsockel NSC Low RF	Wall mounting device NSC Low RF	Barre d'accrochage NSC bas RF	Staffa NSC Low RF	Angulo de soporte NSC Low RF	Wall mounting device NSC Low RF
3	8 737 715 732	CR100RF RO,RU,BY,UA,HU,GR	CR100RF RO,RU,BY,UA,HU,GR	CR100RF RO,RU,BY,UA,HU,GR	CR100RF RO,RU,BY,UA,HU,GR	CR100RF RO,RU,BY,UA,HU,GR	CR100RF RO,RU,BY,UA,HU,GR

Ersatzteilliste
 Spare parts list
 Liste des pièces de rechange
 Lista parti di ricambio
 Lista de repuestos
 Catálogo de peças de substituição

CR 100 RF - 7738112358

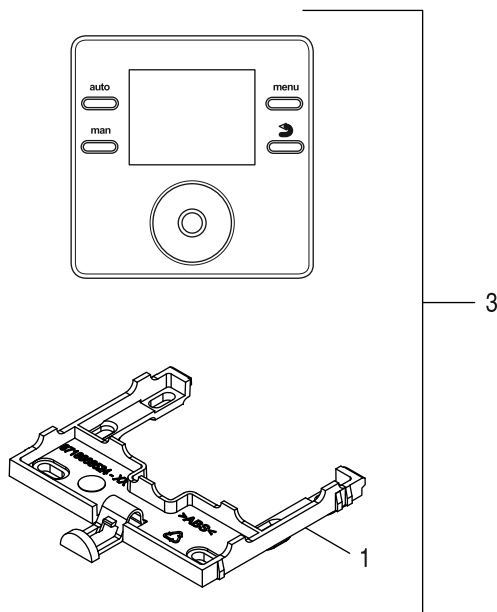


8738894185.ab.RO

		Bezeichnung	Description	Dénomination	Descrizioni	Descripción	Designação
1	8 737 707 726	Wandsocket NSC Low RF	Wall mounting device NSC Low RF	Barre d'accrochage NSC bas RF	Staffa NSC Low RF	Angulo de soporte NSC Low RF	Wall mounting device NSC Low RF
3	8 737 715 733	CR100RF HR,RS,SI,BG	CR100RF HR,RS,SI,BG	CR100RF HR,RS,SI,BG	CR100RF HR,RS,SI,BG	CR100RF HR,RS,SI,BG	CR100RF HR,RS,SI,BG

Ersatzteilliste
 Spare parts list
 Liste des pièces de rechange
 Lista parti di ricambio
 Lista de repuestos
 Catálogo de peças de substituição

CR 100 RF - 7738112360

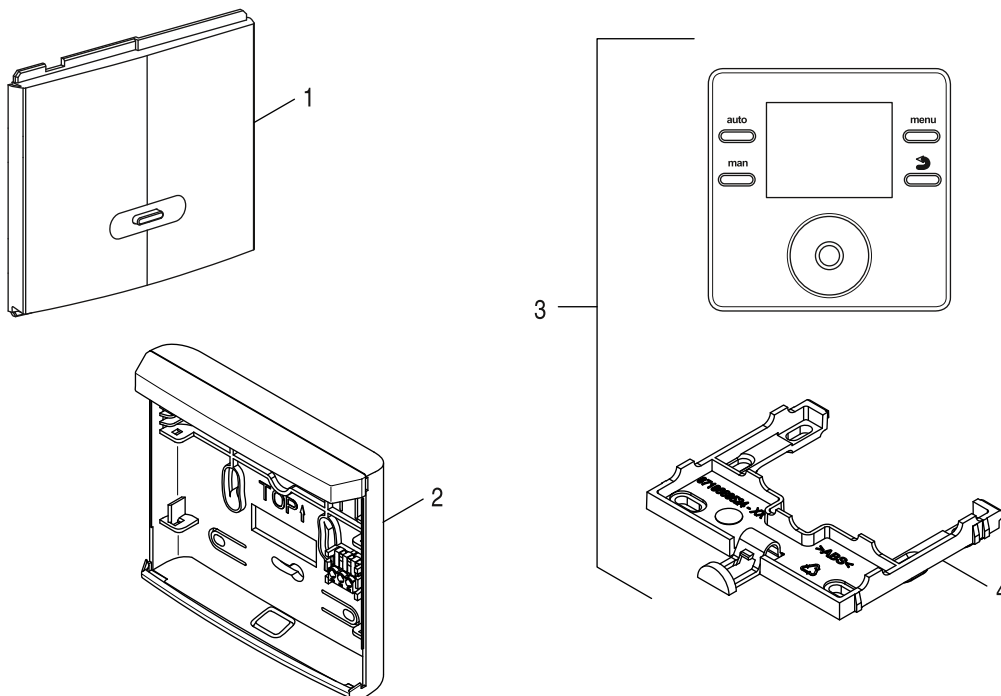


8738894185.ab.RO

		Bezeichnung	Description	Dénomination	Descrizioni	Descripción	Designação
1	8 737 707 726	Wandsocket NSC Low RF	Wall mounting device NSC Low RF	Barre d'accrochage NSC bas RF	Staffa NSC Low RF	Angulo de soporte NSC Low RF	Wall mounting device NSC Low RF
3	8 737 715 734	CR100RF PL,CZ,SK,LV,LT,EE	CR100RF PL,CZ,SK,LV,LT,EE	CR100RF PL,CZ,SK,LV,LT,EE	CR100RF PL,CZ,SK,LV,LT,EE	CR100RF PL,CZ,SK,LV,LT,EE	CR100RF PL,CZ,SK,LV,LT,EE

Ersatzteilliste
 Spare parts list
 Liste des pièces de rechange
 Lista parti di ricambio
 Lista de repuestos
 Catálogo de peças de substituição

CR 100 RF SET - 7738112355

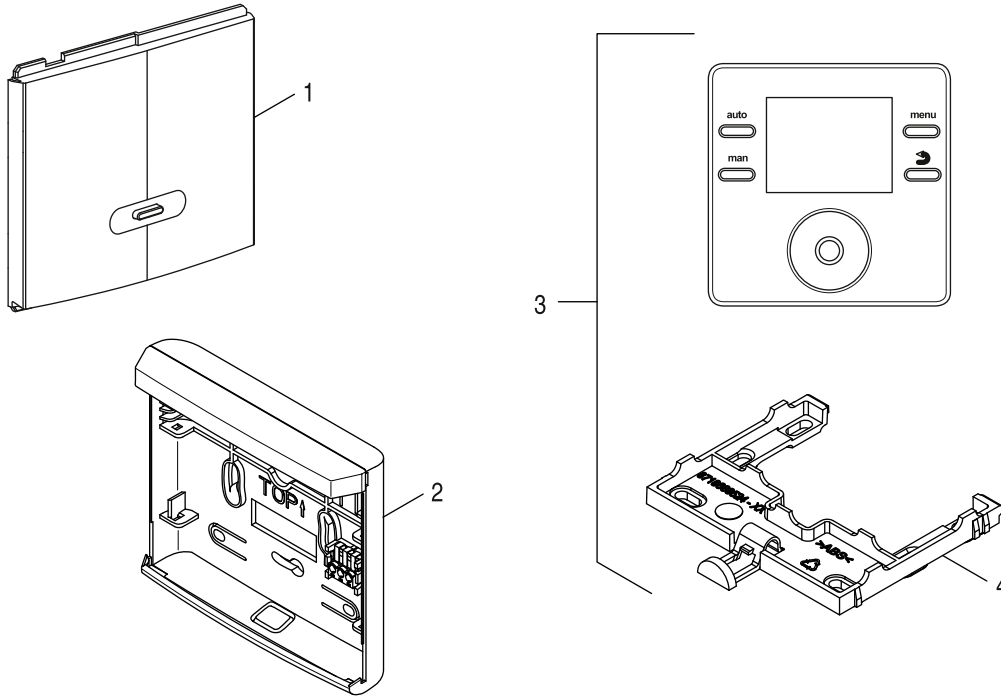


8738894009.aa.RO

		Bezeichnung	Description	Dénomination	Descrizioni	Descripción	Designação
1	8 737 706 418	MBRF/RFM200 Ersatzteil RF Coordinator	MBRF/RFM200 Spare RF Coordinator	Module MB RF / RFM200	Modulo MB RF / RFM200	Módulo MB RF / RFM200	MBRF/RFM200 Spare RF Coordinator
2	8 715 506 723 0	Wandsocket	Wall mounting device	Barre d'accrochage	Staffa	Angulo de soporte	Suporte de fixação
3	8 737 715 732	CR100RF RO,RU,BY,UA,HU,GR	CR100RF RO,RU,BY,UA,HU,GR	CR100RF RO,RU,BY,UA,HU,GR	CR100RF RO,RU,BY,UA,HU,GR	CR100RF RO,RU,BY,UA,HU,GR	CR100RF RO,RU,BY,UA,HU,GR
4	8 737 707 726	Wandsocket NSC Low RF	Wall mounting device NSC Low RF	Barre d'accrochage NSC bas RF	Staffa NSC Low RF	Angulo de soporte NSC Low RF	Wall mounting device NSC Low RF

Ersatzteilliste
 Spare parts list
 Liste des pièces de rechange
 Lista parti di ricambio
 Lista de repuestos
 Catálogo de peças de substituição

CR 100 RF SET - 7738112357

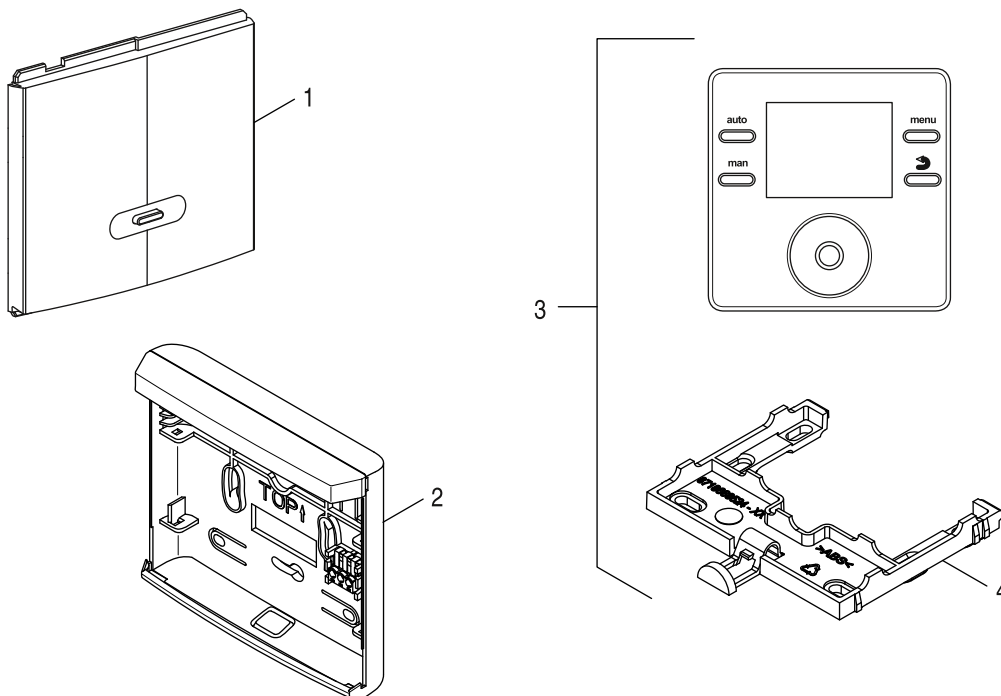


8738894009.aa.RO

		Bezeichnung	Description	Dénomination	Descrizioni	Descripción	Designação
1	8 737 706 418	MBRF/RFM200 Ersatzteil RF Coordinator	MBRF/RFM200 Spare RF Coordinator	Module MB RF / RFM200	Modulo MB RF / RFM200	Módulo MB RF / RFM200	MBRF/RFM200 Spare RF Coordinator
2	8 715 506 723 0	Wandsockel	Wall mounting device	Barre d'accrochage	Staffa	Angulo de soporte	Suporte de fixação
3	8 737 715 733	CR100RF HR,RS,SI,BG	CR100RF HR,RS,SI,BG	CR100RF HR,RS,SI,BG	CR100RF HR,RS,SI,BG	CR100RF HR,RS,SI,BG	CR100RF HR,RS,SI,BG
4	8 737 707 726	Wandsockel NSC Low RF	Wall mounting device NSC Low RF	Barre d'accrochage NSC bas RF	Staffa NSC Low RF	Angulo de soporte NSC Low RF	Wall mounting device NSC Low RF

Ersatzteilliste
 Spare parts list
 Liste des pièces de rechange
 Lista parti di ricambio
 Lista de repuestos
 Catálogo de peças de substituição

CR 100 RF SET - 7738112359

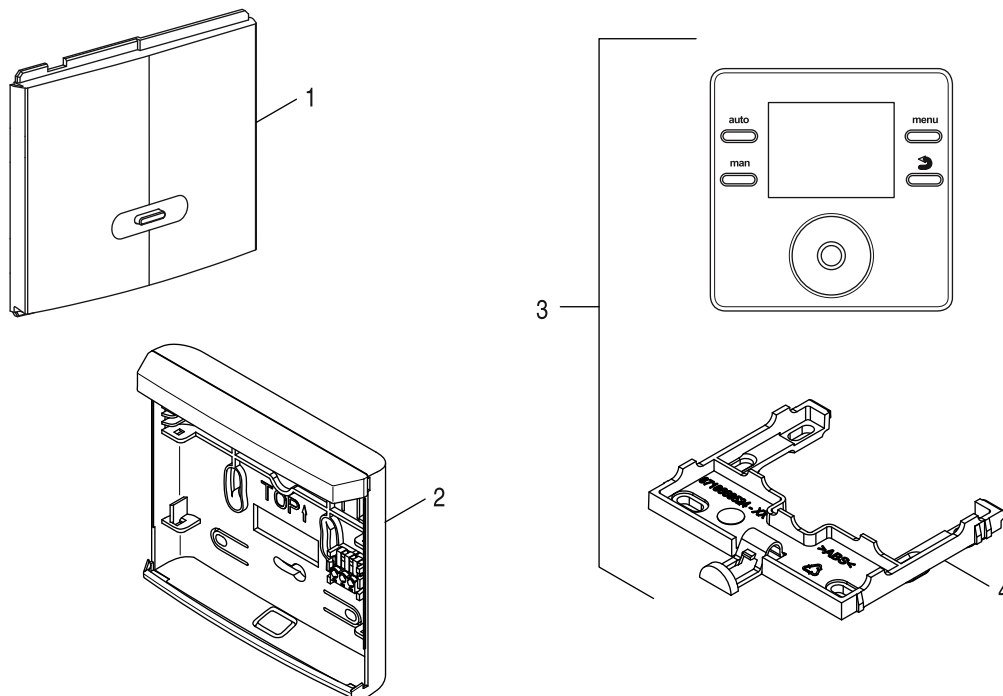


8738894009.aa.RO

		Bezeichnung	Description	Dénomination	Descrizioni	Descripción	Designação
1	8 737 706 418	MBRF/RFM200 Ersatzteil RF Coordinator	MBRF/RFM200 Spare RF Coordinator	Module MB RF / RFM200	Modulo MB RF / RFM200	Módulo MB RF / RFM200	MBRF/RFM200 Spare RF Coordinator
2	8 715 506 723 0	Wandsocket	Wall mounting device	Barre d'accrochage	Staffa	Angulo de soporte	Suporte de fixação
3	8 737 715 734	CR100RF PL,CZ,SK,LV,LT,EE	CR100RF PL,CZ,SK,LV,LT,EE	CR100RF PL,CZ,SK,LV,LT,EE	CR100RF PL,CZ,SK,LV,LT,EE	CR100RF PL,CZ,SK,LV,LT,EE	CR100RF PL,CZ,SK,LV,LT,EE
4	8 737 707 726	Wandsocket NSC Low RF	Wall mounting device NSC Low RF	Barre d'accrochage NSC bas RF	Staffa NSC Low RF	Angulo de soporte NSC Low RF	Wall mounting device NSC Low RF

Ersatzteilliste
 Spare parts list
 Liste des pièces de rechange
 Lista parti di ricambio
 Lista de repuestos
 Catálogo de peças de substituição

CR 100 RF Set - 7738111135

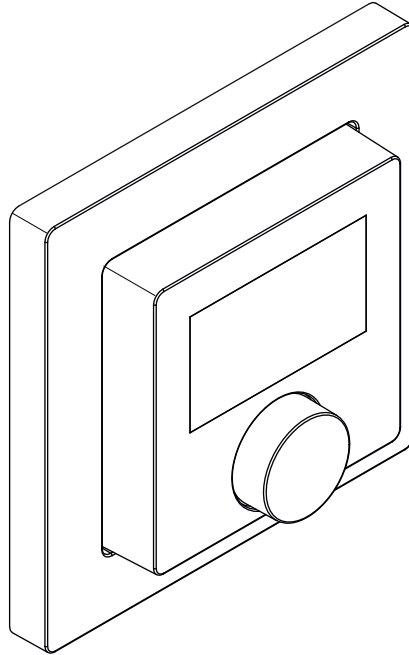


8738894009.aa.RO

		Bezeichnung	Description	Dénomination	Descrizioni	Descripción	Designação
1	8 737 706 418	MBRF/RFM200 Ersatzteil RF Coordinator	MBRF/RFM200 Spare RF Coordinator	Module MB RF / RFM200	Modulo MB RF / RFM200	Módulo MB RF / RFM200	MBRF/RFM200 Spare RF Coordinator
2	8 715 506 723 0	Wandsockel	Wall mounting device	Barre d'accrochage	Staffa	Angulo de soporte	Suporte de fixação
3	8 737 715 729	CR/CW100RF DE,AT,CH,LU,IT,FR,BE..	CR/CW100RF DE,AT,CH,LU,IT,FR,BE..	Thermostat CR/CW 100 RF	CR/CW100RF DE,AT,CH,LU,IT,FR,BE..	CR/CW100RF DE,AT,CH,LU,IT,FR,BE..	CR/CW100RF DE,AT,CH,LU,IT,FR,BE..
4	8 737 707 726	Wandsockel NSC Low RF	Wall mounting device NSC Low RF	Barre d'accrochage NSC bas RF	Staffa NSC Low RF	Angulo de soporte NSC Low RF	Wall mounting device NSC Low RF

Ersatzteilliste
 Spare parts list
 Liste des pièces de rechange
 Lista parti di ricambio
 Lista de repuestos
 Catálogo de peças de substituição

CR 11 - 7738112963

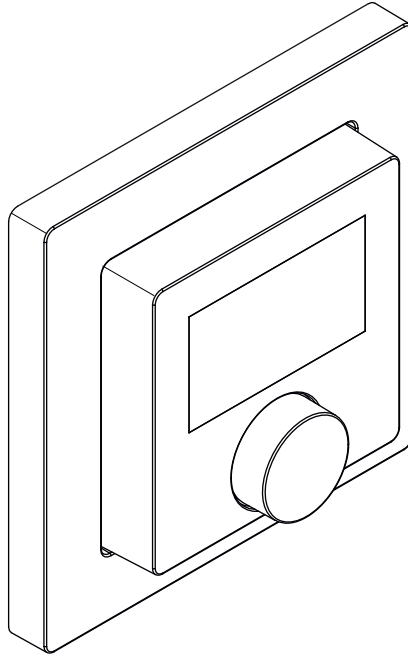


6721905293.aa.RO

	Bezeichnung	Description	Dénomination	Descrizioni	Descripción	Designação
8 710 000 000 0	Keine Ersatzteile verfügbar	No spare parts available	Aucune pièce détachée disponible	Non disponibili parti di ricambio	No disponible como repuesto	Não peças de substituição disponíveis

Ersatzteilliste
Spare parts list
Liste des pièces de rechange
Lista parti di ricambio
Lista de repuestos
Catálogo de peças de substituição

CR 11 - 7738112965

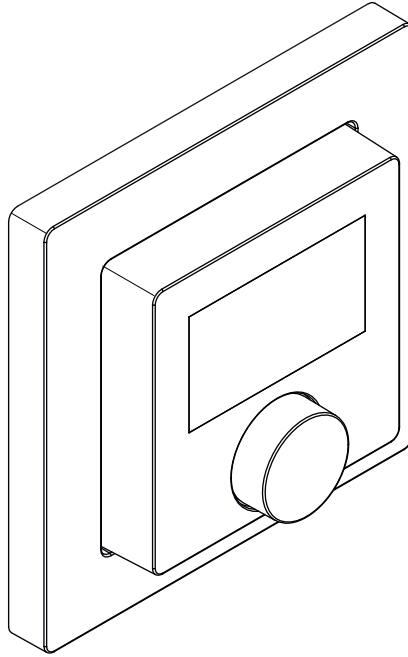


6721905293.aa.RO

	Bezeichnung	Description	Dénomination	Descrizioni	Descripción	Designação
8 710 000 000 0	Keine Ersatzteile verfügbar	No spare parts available	Aucune pièce détachée disponible	Non disponibili parti di ricambio	No disponible como repuesto	Não peças de substituição disponíveis

Ersatzteilliste
Spare parts list
Liste des pièces de rechange
Lista parti di ricambio
Lista de repuestos
Catálogo de peças de substituição

CR 11 H - 7738112971

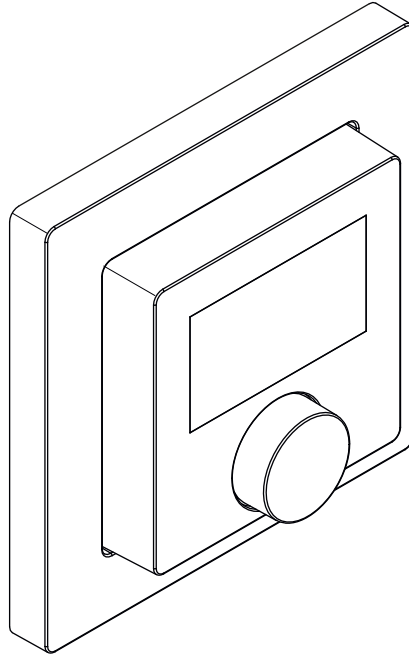


6721905293.aa.RO

	Bezeichnung	Description	Dénomination	Descrizioni	Descripción	Designação
8 710 000 000 0	Keine Ersatzteile verfügbar	No spare parts available	Aucune pièce détachée disponible	Non disponibili parti di ricambio	No disponible como repuesto	Não peças de substituição disponíveis

Ersatzteilliste
 Spare parts list
 Liste des pièces de rechange
 Lista parti di ricambio
 Lista de repuestos
 Catálogo de peças de substituição

CR 11 H - 7738112972

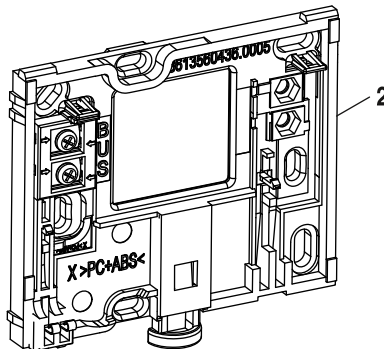
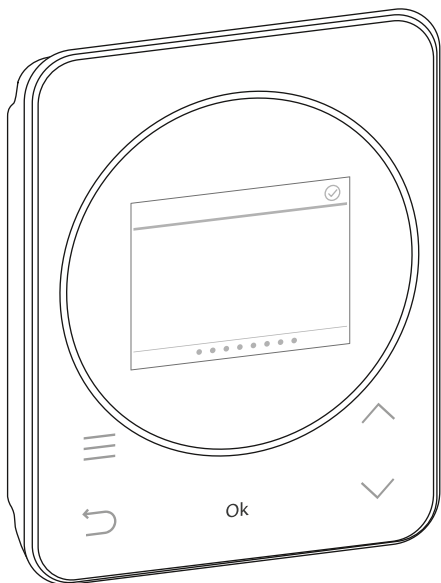


6721905293.aa.RO

	Bezeichnung	Description	Dénomination	Descrizioni	Descripción	Designação
8 710 000 000 0	Keine Ersatzteile verfügbar	No spare parts available	Aucune pièce détachée disponible	Non disponibili parti di ricambio	No disponible como repuesto	Não peças de substituição disponíveis

Ersatzteilliste
 Spare parts list
 Liste des pièces de rechange
 Lista parti di ricambio
 Lista de repuestos
 Catálogo de peças de substituição

CR 120 - 7738112950

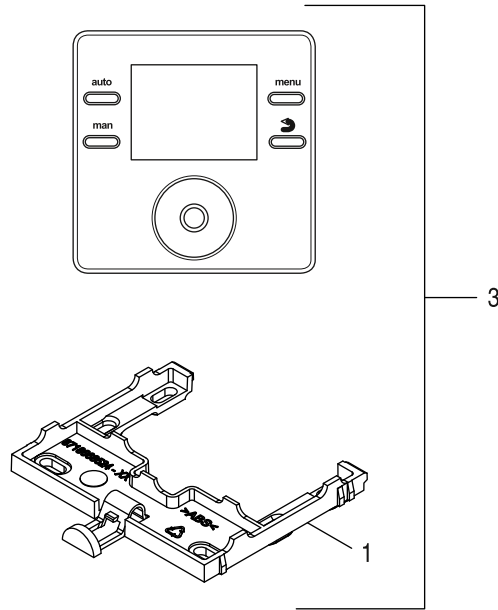


6721904595.aa.RO

		Bezeichnung	Description	Dénomination	Descrizioni	Descripción	Designação
2	8 738 210 398	Halter Display	Holder Display	Support Display	Supporto Display	Soporte Display	Suporte Display

Ersatzteilliste
 Spare parts list
 Liste des pièces de rechange
 Lista parti di ricambio
 Lista de repuestos
 Catálogo de peças de substituição

CR/CW100RF - 7738112305

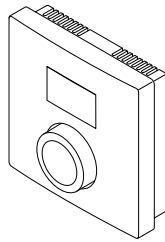


8738894185.ab.RO

		Bezeichnung	Description	Dénomination	Descrizioni	Descripción	Designação
1	8 737 707 726	Wandsocket NSC Low RF	Wall mounting device NSC Low RF	Barre d'accrochage NSC bas RF	Staffa NSC Low RF	Angulo de soporte NSC Low RF	Wall mounting device NSC Low RF
3	8 737 715 729	CR/CW100RF DE,AT,CH,LU,IT,FR,BE..	CR/CW100RF DE,AT,CH,LU,IT,FR,BE..	Thermostat CR/CW 100 RF	CR/CW100RF DE,AT,CH,LU,IT,FR,BE..	CR/CW100RF DE,AT,CH,LU,IT,FR,BE..	CR/CW100RF DE,AT,CH,LU,IT,FR,BE..

Ersatzteilliste
Spare parts list
Liste des pièces de rechange
Lista parti di ricambio
Lista de repuestos
Catálogo de peças de substituição

CR10 - 7738110077

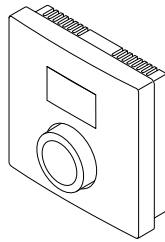


8738891894.aa.RC

	Bezeichnung	Description	Dénomination	Descrizioni	Descripción	Designação
8 710 000 000 0	Keine Ersatzteile verfügbar	No spare parts available	Aucune pièce détachée disponible	Non disponibili parti di ricambio	No disponible como repuesto	Não peças de substituição disponíveis

Ersatzteilliste
Spare parts list
Liste des pièces de rechange
Lista parti di ricambio
Lista de repuestos
Catálogo de peças de substituição

CR10 - 7738110078

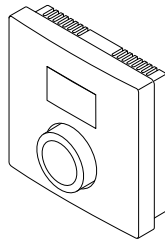


8738891894.aa.P0

	Bezeichnung	Description	Dénomination	Descrizioni	Descripción	Designação
8 710 000 000 0	Keine Ersatzteile verfügbar	No spare parts available	Aucune pièce détachée disponible	Non disponibili parti di ricambio	No disponible como repuesto	Não peças de substituição disponíveis

Ersatzteilliste
Spare parts list
Liste des pièces de rechange
Lista parti di ricambio
Lista de repuestos
Catálogo de peças de substituição

CR10 - 7738110093

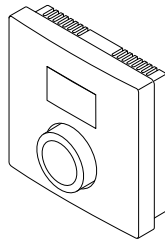


8738891894.aa.RC

	Bezeichnung	Description	Dénomination	Descrizioni	Descripción	Designação
8 710 000 000 0	Keine Ersatzteile verfügbar	No spare parts available	Aucune pièce détachée disponible	Non disponibili parti di ricambio	No disponible como repuesto	Não peças de substituição disponíveis

Ersatzteilliste
Spare parts list
Liste des pièces de rechange
Lista parti di ricambio
Lista de repuestos
Catálogo de peças de substituição

CR10 - 7738111012

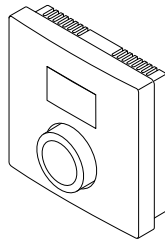


8738891894.aa.RC

	Bezeichnung	Description	Dénomination	Descrizioni	Descripción	Designação
8 710 000 000 0	Keine Ersatzteile verfügbar	No spare parts available	Aucune pièce détachée disponible	Non disponibili parti di ricambio	No disponible como repuesto	Não peças de substituição disponíveis

Ersatzteilliste
Spare parts list
Liste des pièces de rechange
Lista parti di ricambio
Lista de repuestos
Catálogo de peças de substituição

CR10 - 7738111013

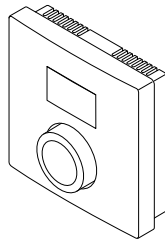


8738891894.aa.RC

	Bezeichnung	Description	Dénomination	Descrizioni	Descripción	Designação
8 710 000 000 0	Keine Ersatzteile verfügbar	No spare parts available	Aucune pièce détachée disponible	Non disponibili parti di ricambio	No disponible como repuesto	Não peças de substituição disponíveis

Ersatzteilliste
Spare parts list
Liste des pièces de rechange
Lista parti di ricambio
Lista de repuestos
Catálogo de peças de substituição

CR10 - 7738111014

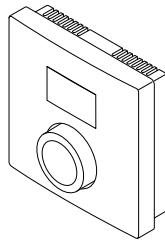


8738891894.aa.RC

	Bezeichnung	Description	Dénomination	Descrizioni	Descripción	Designação
8 710 000 000 0	Keine Ersatzteile verfügbar	No spare parts available	Aucune pièce détachée disponible	Non disponibili parti di ricambio	No disponible como repuesto	Não peças de substituição disponíveis

Ersatzteilliste
Spare parts list
Liste des pièces de rechange
Lista parti di ricambio
Lista de repuestos
Catálogo de peças de substituição

CR10 - 7738111104

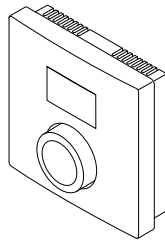


8738891894.aa.P0

	Bezeichnung	Description	Dénomination	Descrizioni	Descripción	Designação
8 710 000 000 0	Keine Ersatzteile verfügbar	No spare parts available	Aucune pièce détachée disponible	Non disponibili parti di ricambio	No disponible como repuesto	Não peças de substituição disponíveis

Ersatzteilliste
Spare parts list
Liste des pièces de rechange
Lista parti di ricambio
Lista de repuestos
Catálogo de peças de substituição

CR10 - 7738111105

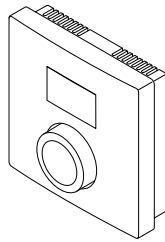


8738891894.aa.RC

	Bezeichnung	Description	Dénomination	Descrizioni	Descripción	Designação
8 710 000 000 0	Keine Ersatzteile verfügbar	No spare parts available	Aucune pièce détachée disponible	Non disponibili parti di ricambio	No disponible como repuesto	Não peças de substituição disponíveis

Ersatzteilliste
Spare parts list
Liste des pièces de rechange
Lista parti di ricambio
Lista de repuestos
Catálogo de peças de substituição

CR10 - 7738112313

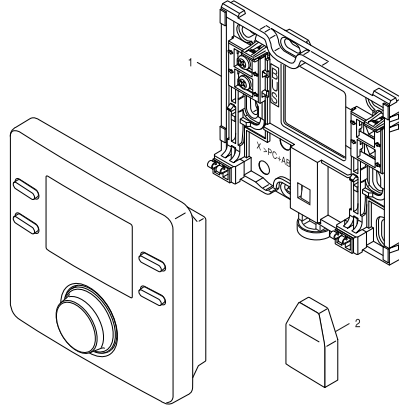


8738891894.aa.RC

	Bezeichnung	Description	Dénomination	Descrizioni	Descripción	Designação
8 710 000 000 0	Keine Ersatzteile verfügbar	No spare parts available	Aucune pièce détachée disponible	Non disponibili parti di ricambio	No disponible como repuesto	Não peças de substituição disponíveis

Ersatzteilliste
Spare parts list
Liste des pièces de rechange
Lista parti di ricambio
Lista de repuestos
Catálogo de peças de substituição

CR100 - 7738111056

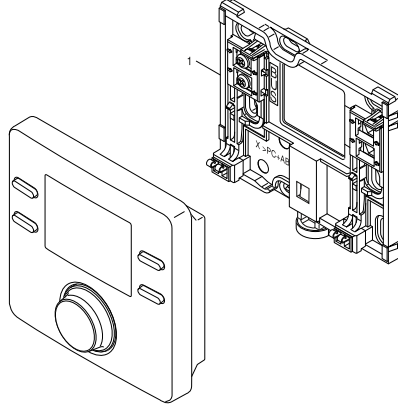


8738892989_ab_RO

		Bezeichnung	Description	Dénomination	Descrizioni	Descripción	Designação
1	8 737 704 169 0	Wandmontageset Regler everp	Wall mounting bracket	Barre d'accrochage	Supporto a parete	Soporte a la pared	Suporte de fixação
2	8 747 207 101 0	Außentemperaturfühler	Outdoor temperature sensor	Sonde de température extérieure	Sonda temperatua esterna	Sensor de temperatura exterior	Sensor da temperatura exterior

Ersatzteilliste
 Spare parts list
 Liste des pièces de rechange
 Lista parti di ricambio
 Lista de repuestos
 Catálogo de peças de substituição

CR100 - 7738111057

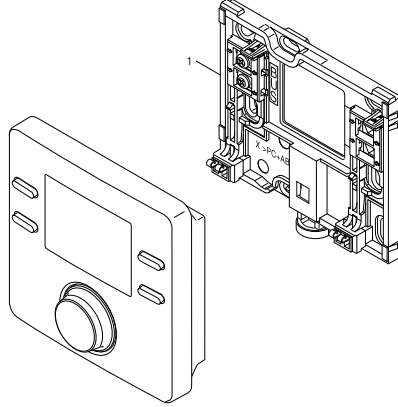


6738891695_ab,RO

		Bezeichnung	Description	Dénomination	Descrizioni	Descripción	Designação
1	8 737 704 169 0	Wandmontageset Regler everp	Wall mounting bracket	Barre d'accrochage	Supporto a parete	Soporte a la pared	Suporte de fixação

Ersatzteilliste
 Spare parts list
 Liste des pièces de rechange
 Lista parti di ricambio
 Lista de repuestos
 Catálogo de peças de substituição

CR100 - 7738111058

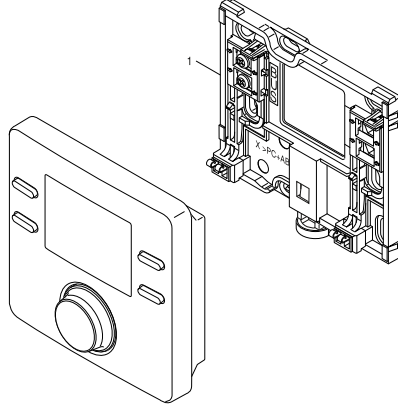


6738891695_ab,RO

		Bezeichnung	Description	Dénomination	Descrizioni	Descripción	Designação
1	8 737 704 169 0	Wandmontageset Regler everp	Wall mounting bracket	Barre d'accrochage	Supporto a parete	Soporte a la pared	Suporte de fixação

Ersatzteilliste
 Spare parts list
 Liste des pièces de rechange
 Lista parti di ricambio
 Lista de repuestos
 Catálogo de peças de substituição

CR100 - 7738111059

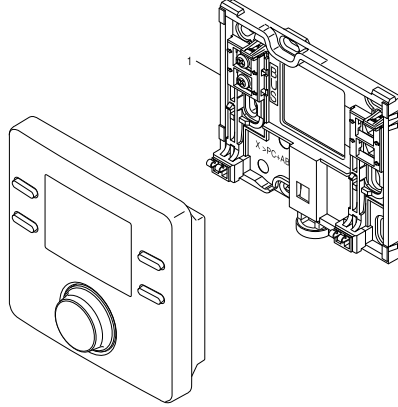


6738891695_ab,RO

		Bezeichnung	Description	Dénomination	Descrizioni	Descripción	Designação
1	8 737 704 169 0	Wandmontageset Regler everp	Wall mounting bracket	Barre d'accrochage	Supporto a parete	Soporte a la pared	Suporte de fixação

Ersatzteilliste
 Spare parts list
 Liste des pièces de rechange
 Lista parti di ricambio
 Lista de repuestos
 Catálogo de peças de substituição

CR100 - 7738111096

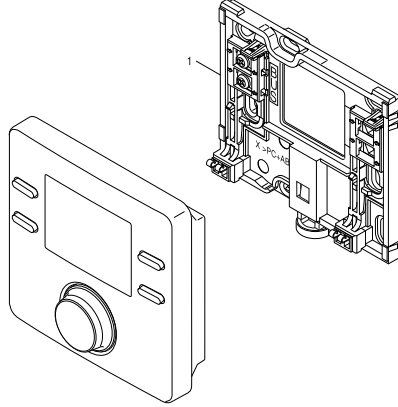


6738891695_ab,RO

		Bezeichnung	Description	Dénomination	Descrizioni	Descripción	Designação
1	8 737 704 169 0	Wandmontageset Regler everp	Wall mounting bracket	Barre d'accrochage	Supporto a parete	Soporte a la pared	Suporte de fixação
	7 738 112 950	CR 120 Bosch DE, AT, LU	CR 120 Bosch DE, AT, LU	CR 120 Bosch DE, AT, LU	CR 120 Bosch DE, AT, LU		

Ersatzteilliste
 Spare parts list
 Liste des pièces de rechange
 Lista parti di ricambio
 Lista de repuestos
 Catálogo de peças de substituição

CR100 - 7738111097

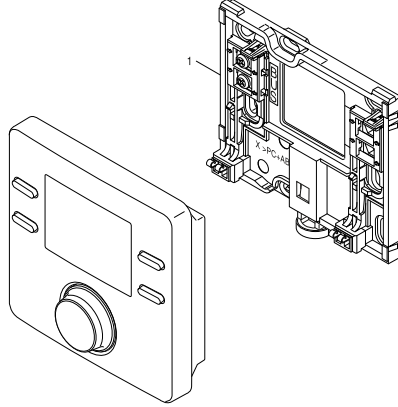


6738891695_ab,RO

		Bezeichnung	Description	Dénomination	Descrizioni	Descripción	Designação
1	8 737 704 169 0	Wandmontageset Regler everp	Wall mounting bracket	Barre d'accrochage	Supporto a parete	Soporte a la pared	Suporte de fixação

Ersatzteilliste
 Spare parts list
 Liste des pièces de rechange
 Lista parti di ricambio
 Lista de repuestos
 Catálogo de peças de substituição

CR100 - 7738111098

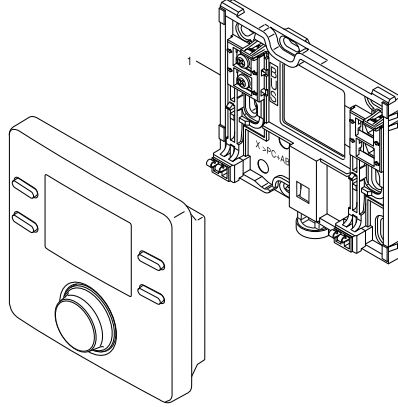


6738891695_ab,RO

		Bezeichnung	Description	Dénomination	Descrizioni	Descripción	Designação
1	8 737 704 169 0	Wandmontageset Regler everp	Wall mounting bracket	Barre d'accrochage	Supporto a parete	Soporte a la pared	Suporte de fixação

Ersatzteilliste
 Spare parts list
 Liste des pièces de rechange
 Lista parti di ricambio
 Lista de repuestos
 Catálogo de peças de substituição

CR100 - 7738111099

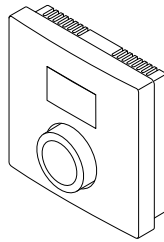


6738891695_ab,RO

		Bezeichnung	Description	Dénomination	Descrizioni	Descripción	Designação
1	8 737 704 169 0	Wandmontageset Regler everp	Wall mounting bracket	Barre d'accrochage	Supporto a parete	Soporte a la pared	Suporte de fixação

Ersatzteilliste
Spare parts list
Liste des pièces de rechange
Lista parti di ricambio
Lista de repuestos
Catálogo de peças de substituição

CR10H - 7738110081

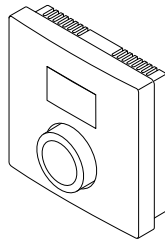


8738891894.aa.RC

	Bezeichnung	Description	Dénomination	Descrizioni	Descripción	Designação
8 710 000 000 0	Keine Ersatzteile verfügbar	No spare parts available	Aucune pièce détachée disponible	Non disponibili parti di ricambio	No disponible como repuesto	Não peças de substituição disponíveis

Ersatzteilliste
Spare parts list
Liste des pièces de rechange
Lista parti di ricambio
Lista de repuestos
Catálogo de peças de substituição

CR10H - 7738111017

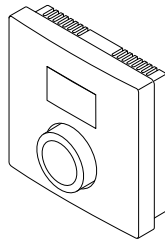


8738891894.aa.P0

	Bezeichnung	Description	Dénomination	Descrizioni	Descripción	Designação
8 710 000 000 0	Keine Ersatzteile verfügbar	No spare parts available	Aucune pièce détachée disponible	Non disponibili parti di ricambio	No disponible como repuesto	Não peças de substituição disponíveis

Ersatzteilliste
Spare parts list
Liste des pièces de rechange
Lista parti di ricambio
Lista de repuestos
Catálogo de peças de substituição

CR10H - 7738111106

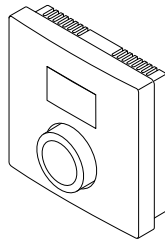


8738891894.aa.RC

	Bezeichnung	Description	Dénomination	Descrizioni	Descripción	Designação
8 710 000 000 0	Keine Ersatzteile verfügbar	No spare parts available	Aucune pièce détachée disponible	Non disponibili parti di ricambio	No disponible como repuesto	Não peças de substituição disponíveis

Ersatzteilliste
Spare parts list
Liste des pièces de rechange
Lista parti di ricambio
Lista de repuestos
Catálogo de peças de substituição

CR10H - 7738112314

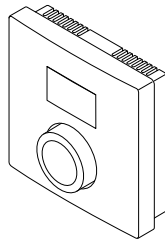


8738891894.aa.P0

	Bezeichnung	Description	Dénomination	Descrizioni	Descripción	Designação
8 710 000 000 0	Keine Ersatzteile verfügbar	No spare parts available	Aucune pièce détachée disponible	Non disponibili parti di ricambio	No disponible como repuesto	Não peças de substituição disponíveis

Ersatzteilliste
Spare parts list
Liste des pièces de rechange
Lista parti di ricambio
Lista de repuestos
Catálogo de peças de substituição

CR10H - 7738112329



8738891894.aa.PC

	Bezeichnung	Description	Dénomination	Descrizioni	Descripción	Designação
8 710 000 000 0	Keine Ersatzteile verfügbar	No spare parts available	Aucune pièce détachée disponible	Non disponibili parti di ricambio	No disponible como repuesto	Não peças de substituição disponíveis

Ersatzteilliste
Spare parts list
Liste des pièces de rechange
Lista parti di ricambio
Lista de repuestos
Catálogo de peças de substituição

CR20RF - 7738112943

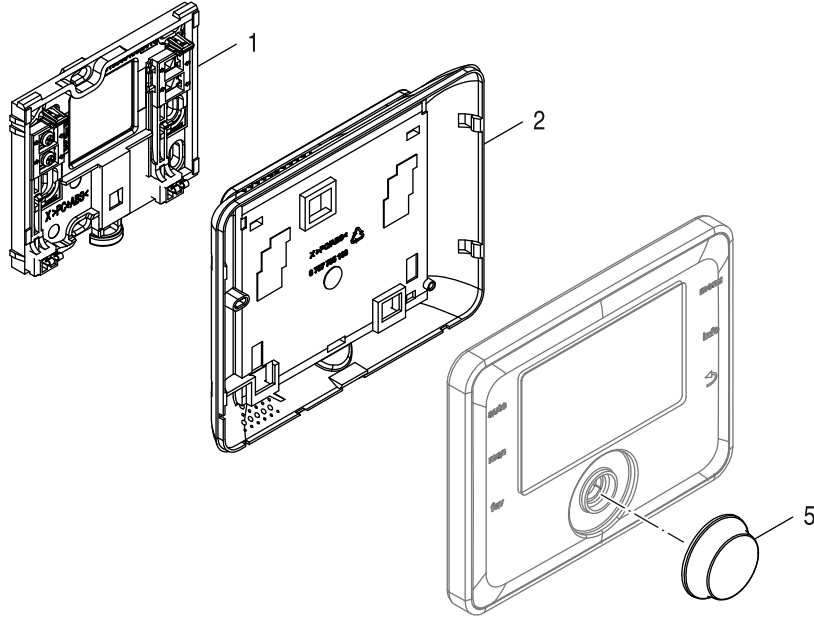


6721904386.aa.RO

	Bezeichnung	Description	Dénomination	Descrizioni	Descripción	Designação
8 710 000 000 0	Keine Ersatzteile verfügbar	No spare parts available	Aucune pièce détachée disponible	Non disponibili parti di ricambio	No disponible como repuesto	Não peças de substituição disponíveis

Ersatzteilliste
 Spare parts list
 Liste des pièces de rechange
 Lista parti di ricambio
 Lista de repuestos
 Catálogo de peças de substituição

CR400 - 7738111084

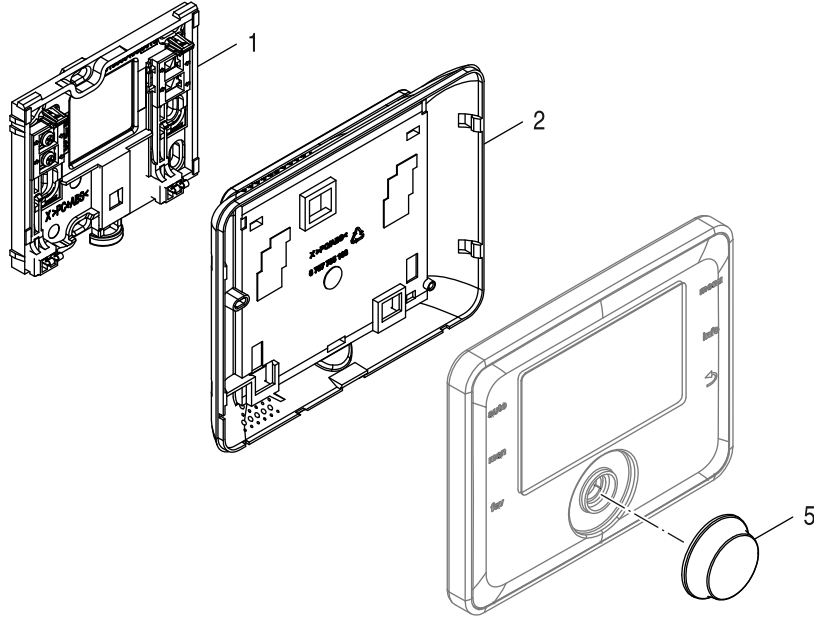


8738893112.ab.RO

		Bezeichnung	Description	Dénomination	Descrizioni	Descripción	Designação
1	8 737 704 169 0	Wandmontageset Regler everp	Wall mounting bracket	Barre d'accrochage	Supporto a parete	Soporte a la pared	Suporte de fixação
2	8 737 706 416	Gehäuse Rückwand everp	Housing back panel	Boîtier panneau arrière	Involucro parete posteriore	Carcasa pared trasera	Housing back panel
5	8 737 713 681	Drehknopf MID VZF37351	Rotary knob MID VZF37351	Bouton de réglage MID VZF373	Manopola MID VZF373	Botón giratorio MID VZF373	Botão rotativo MID VZF373
	7 738 113 413	CR400 Bosch DE,AT,LU,NL	CR400 Bosch DE,AT,LU,NL	CR400 Bosch DE,AT,LU,NL			

Ersatzteilliste
 Spare parts list
 Liste des pièces de rechange
 Lista parti di ricambio
 Lista de repuestos
 Catálogo de peças de substituição

CR400 - 7738111085

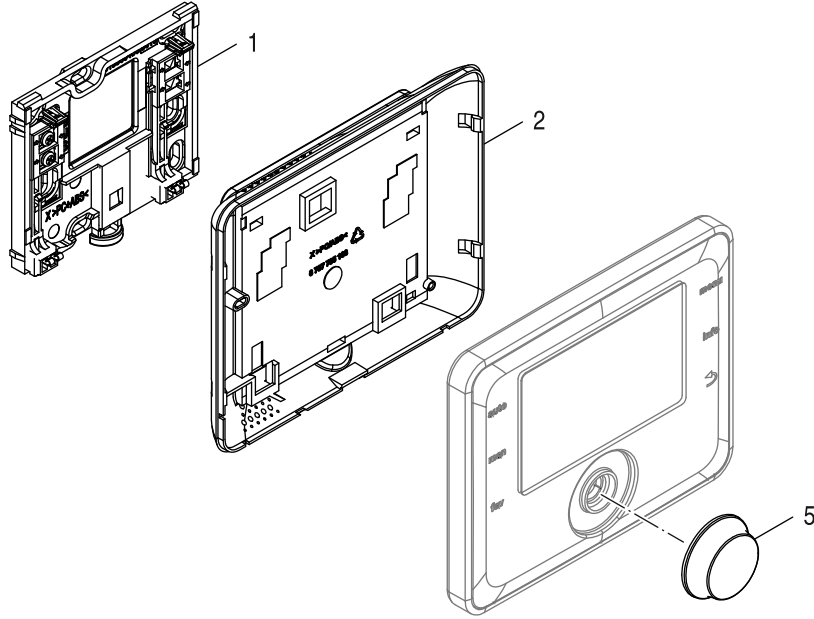


8738893112.ab.RO

		Bezeichnung	Description	Dénomination	Descrizioni	Descripción	Designação
1	8 737 704 169 0	Wandmontageset Regler everp	Wall mounting bracket	Barre d'accrochage	Supporto a parete	Soporte a la pared	Suporte de fixação
2	8 737 706 416	Gehäuse Rückwand everp	Housing back panel	Boîtier panneau arrière	Involucro parete posteriore	Carcasa pared trasera	Housing back panel
5	8 737 713 681	Drehknopf MID VZF37351	Rotary knob MID VZF37351	Bouton de réglage MID VZF373	Manopola MID VZF373	Botón giratorio MID VZF373	Botão rotativo MID VZF373
	7 738 113 413	CR400 Bosch DE,AT,LU,NL	CR400 Bosch DE,AT,LU,NL	CR400 Bosch DE,AT,LU,NL			

Ersatzteilliste
 Spare parts list
 Liste des pièces de rechange
 Lista parti di ricambio
 Lista de repuestos
 Catálogo de peças de substituição

CR400 - 7738112363

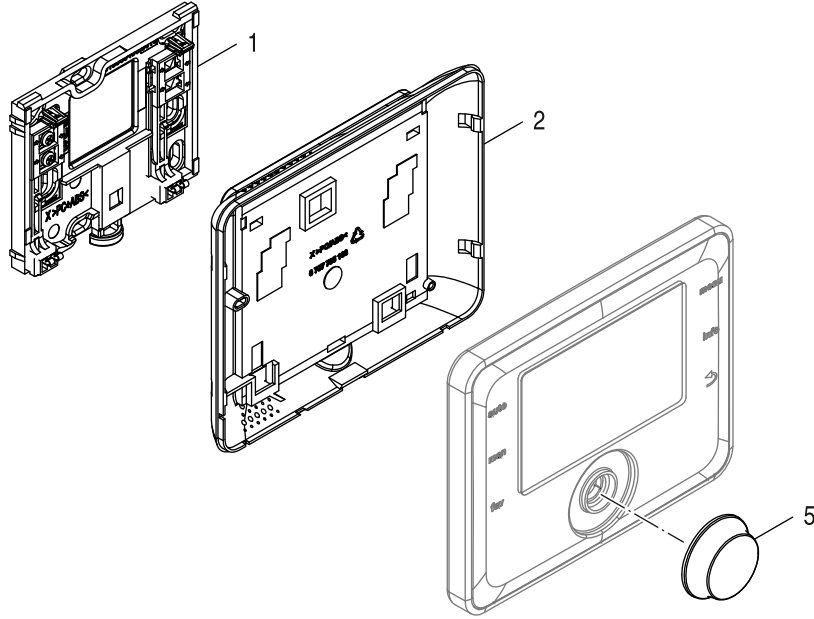


8738893112.ab.RO

		Bezeichnung	Description	Dénomination	Descrizioni	Descripción	Designação
1	8 737 704 169 0	Wandmontageset Regler everp	Wall mounting bracket	Barre d'accrochage	Supporto a parete	Soporte a la pared	Suporte de fixação
2	8 737 706 416	Gehäuse Rückwand everp	Housing back panel	Boîtier panneau arrière	Involucro parete posteriore	Carcasa pared trasera	Housing back panel
5	8 737 713 681	Drehknopf MID VZF37351	Rotary knob MID VZF37351	Bouton de réglage MID VZF373	Manopola MID VZF373	Botón giratorio MID VZF373	Botão rotativo MID VZF373

Ersatzteilliste
 Spare parts list
 Liste des pièces de rechange
 Lista parti di ricambio
 Lista de repuestos
 Catálogo de peças de substituição

CR400 - 7738113413

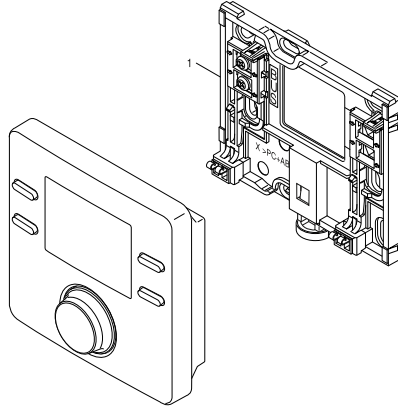


8738893112.ab.RO

		Bezeichnung	Description	Dénomination	Descrizioni	Descripción	Designação
1	8 737 704 169 0	Wandmontageset Regler everp	Wall mounting bracket	Barre d'accrochage	Supporto a parete	Soporte a la pared	Suporte de fixação
2	8 737 706 416	Gehäuse Rückwand everp	Housing back panel	Boîtier panneau arrière	Involucro parete posteriore	Carcasa pared trasera	Housing back panel
5	8 737 713 681	Drehknopf MID VZF37351	Rotary knob MID VZF37351	Bouton de réglage MID VZF373	Manopola MID VZF373	Botón giratorio MID VZF373	Botão rotativo MID VZF373

Ersatzteilliste
 Spare parts list
 Liste des pièces de rechange
 Lista parti di ricambio
 Lista de repuestos
 Catálogo de peças de substituição

CR50 - 7738111022

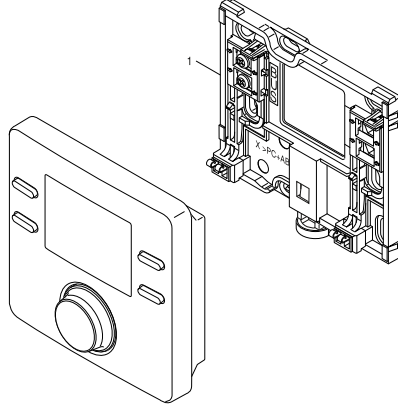


6738891695_ab,RO

		Bezeichnung	Description	Dénomination	Descrizioni	Descripción	Designação
1	8 737 704 169 0	Wandmontageset Regler everp	Wall mounting bracket	Barre d'accrochage	Supporto a parete	Soporte a la pared	Suporte de fixação

Ersatzteilliste
 Spare parts list
 Liste des pièces de rechange
 Lista parti di ricambio
 Lista de repuestos
 Catálogo de peças de substituição

CR50 - 7738111049

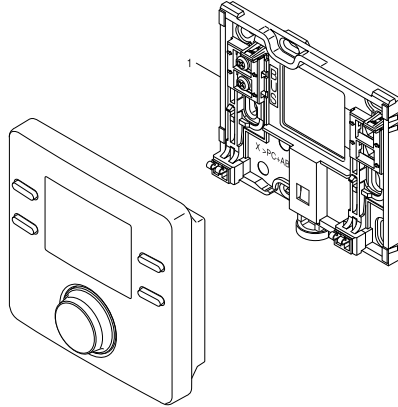


6738891695_ab,RO

		Bezeichnung	Description	Dénomination	Descrizioni	Descripción	Designação
1	8 737 704 169 0	Wandmontageset Regler everp	Wall mounting bracket	Barre d'accrochage	Supporto a parete	Soporte a la pared	Suporte de fixação

Ersatzteilliste
Spare parts list
Liste des pièces de rechange
Lista parti di ricambio
Lista de repuestos
Catálogo de peças de substituição

CR50 - 7738111051

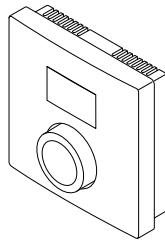


6738891695_ab,RO

		Bezeichnung	Description	Dénomination	Descrizioni	Descripción	Designação
1	8 737 704 169 0	Wandmontageset Regler everp	Wall mounting bracket	Barre d'accrochage	Supporto a parete	Soporte a la pared	Suporte de fixação

Ersatzteilliste
Spare parts list
Liste des pièces de rechange
Lista parti di ricambio
Lista de repuestos
Catálogo de peças de substituição

CRC100 - 7738110090

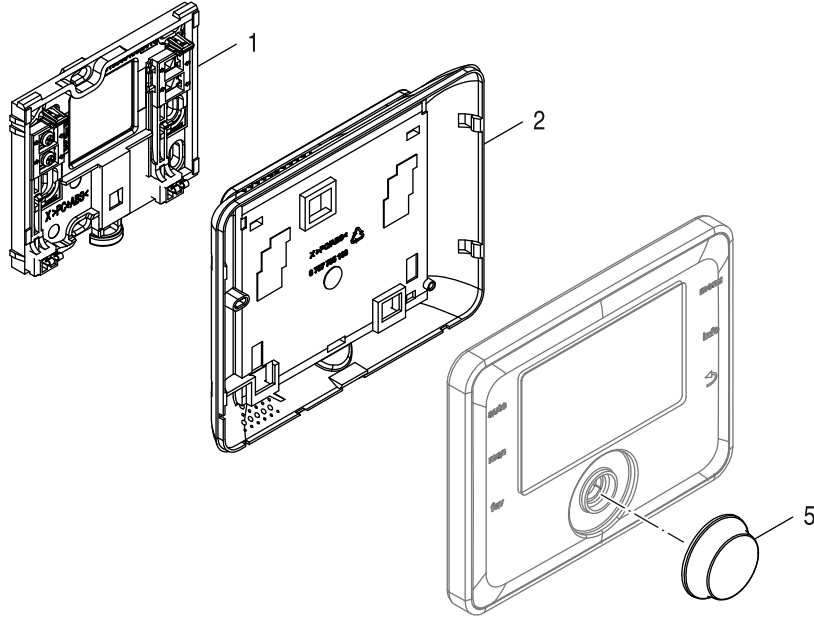


8738891894.aa.P0

	Bezeichnung	Description	Dénomination	Descrizioni	Descripción	Designação
8 710 000 000 0	Keine Ersatzteile verfügbar	No spare parts available	Aucune pièce détachée disponible	Non disponibili parti di ricambio	No disponible como repuesto	Não peças de substituição disponíveis

Ersatzteilliste
 Spare parts list
 Liste des pièces de rechange
 Lista parti di ricambio
 Lista de repuestos
 Catálogo de peças de substituição

CS200 - 7738111070

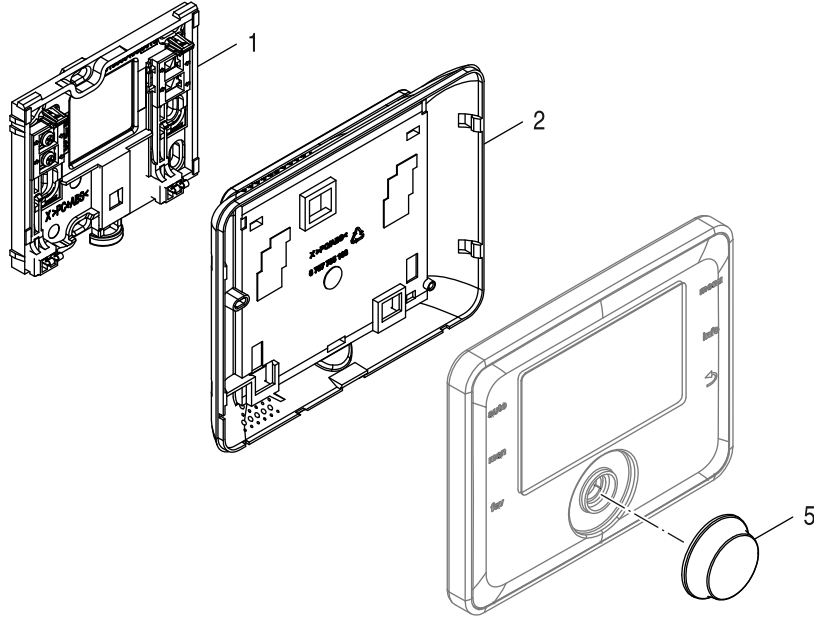


8738893112.ab.RO

		Bezeichnung	Description	Dénomination	Descrizioni	Descripción	Designação
1	8 737 704 169 0	Wandmontageset Regler everp	Wall mounting bracket	Barre d'accrochage	Supporto a parete	Soporte a la pared	Suporte de fixação
2	8 737 706 416	Gehäuse Rückwand everp	Housing back panel	Boîtier panneau arrière	Involucro parete posteriore	Carcasa pared trasera	Housing back panel
5	8 737 713 681	Drehknopf MID VZF37351	Rotary knob MID VZF37351	Bouton de réglage MID VZF373	Manopola MID VZF373	Botón giratorio MID VZF373	Botão rotativo MID VZF373

Ersatzteilliste
 Spare parts list
 Liste des pièces de rechange
 Lista parti di ricambio
 Lista de repuestos
 Catálogo de peças de substituição

CS200 - 7738111088

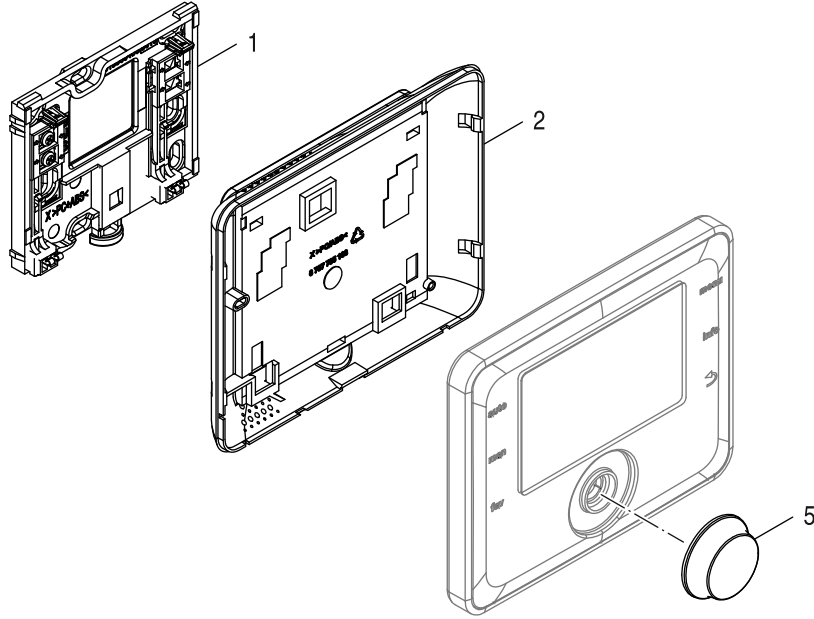


8738893112.ab.RO

		Bezeichnung	Description	Dénomination	Descrizioni	Descripción	Designação
1	8 737 704 169 0	Wandmontageset Regler everp	Wall mounting bracket	Barre d'accrochage	Supporto a parete	Soporte a la pared	Suporte de fixação
2	8 737 706 416	Gehäuse Rückwand everp	Housing back panel	Boîtier panneau arrière	Involucro parete posteriore	Carcasa pared trasera	Housing back panel
5	8 737 713 681	Drehknopf MID VZF37351	Rotary knob MID VZF37351	Bouton de réglage MID VZF373	Manopola MID VZF373	Botón giratorio MID VZF373	Botão rotativo MID VZF373

Ersatzteilliste
 Spare parts list
 Liste des pièces de rechange
 Lista parti di ricambio
 Lista de repuestos
 Catálogo de peças de substituição

CS200 - 7738111089

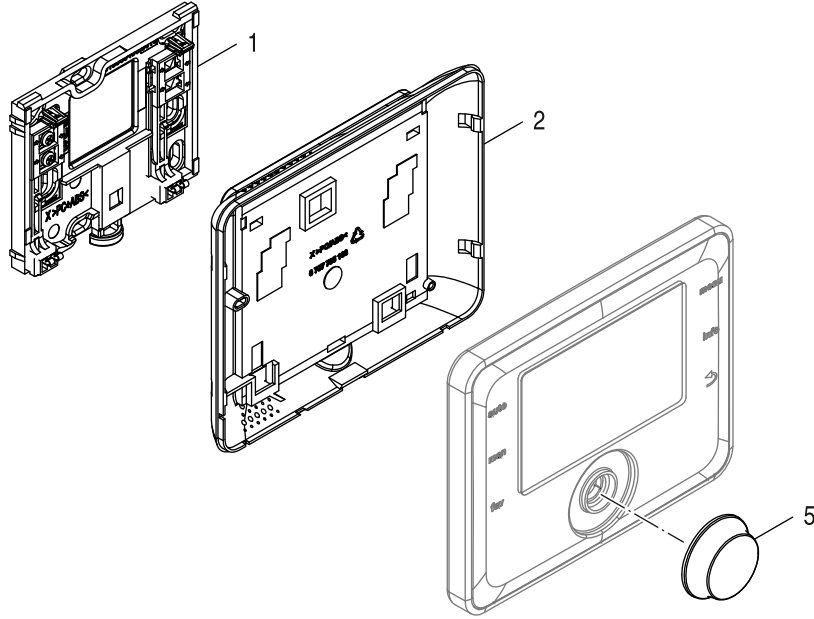


8738893112.ab.RO

		Bezeichnung	Description	Dénomination	Descrizioni	Descripción	Designação
1	8 737 704 169 0	Wandmontageset Regler everp	Wall mounting bracket	Barre d'accrochage	Supporto a parete	Soporte a la pared	Suporte de fixação
2	8 737 706 416	Gehäuse Rückwand everp	Housing back panel	Boîtier panneau arrière	Involucro parete posteriore	Carcasa pared trasera	Housing back panel
5	8 737 713 681	Drehknopf MID VZF37351	Rotary knob MID VZF37351	Bouton de réglage MID VZF373	Manopola MID VZF373	Botón giratorio MID VZF373	Botão rotativo MID VZF373

Ersatzteilliste
 Spare parts list
 Liste des pièces de rechange
 Lista parti di ricambio
 Lista de repuestos
 Catálogo de peças de substituição

CS200 Bosch - 773811125

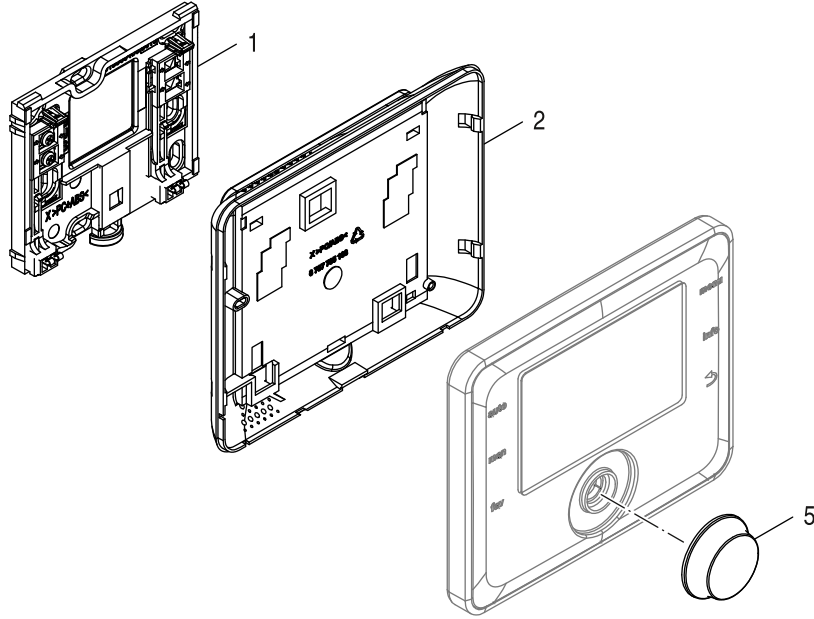


8738893112.ab.RO

		Bezeichnung	Description	Dénomination	Descrizioni	Descripción	Designação
1	8 737 704 169 0	Wandmontageset Regler everp	Wall mounting bracket	Barre d'accrochage	Supporto a parete	Soporte a la pared	Suporte de fixação
2	8 737 706 416	Gehäuse Rückwand everp	Housing back panel	Boîtier panneau arrière	Involucro parete posteriore	Carcasa pared trasera	Housing back panel
5	8 737 713 681	Drehknopf MID VZF37351	Rotary knob MID VZF37351	Bouton de réglage MID VZF373	Manopola MID VZF373	Botón giratorio MID VZF373	Botão rotativo MID VZF373

Ersatzteilliste
 Spare parts list
 Liste des pièces de rechange
 Lista parti di ricambio
 Lista de repuestos
 Catálogo de peças de substituição

CV200 - 7738112300

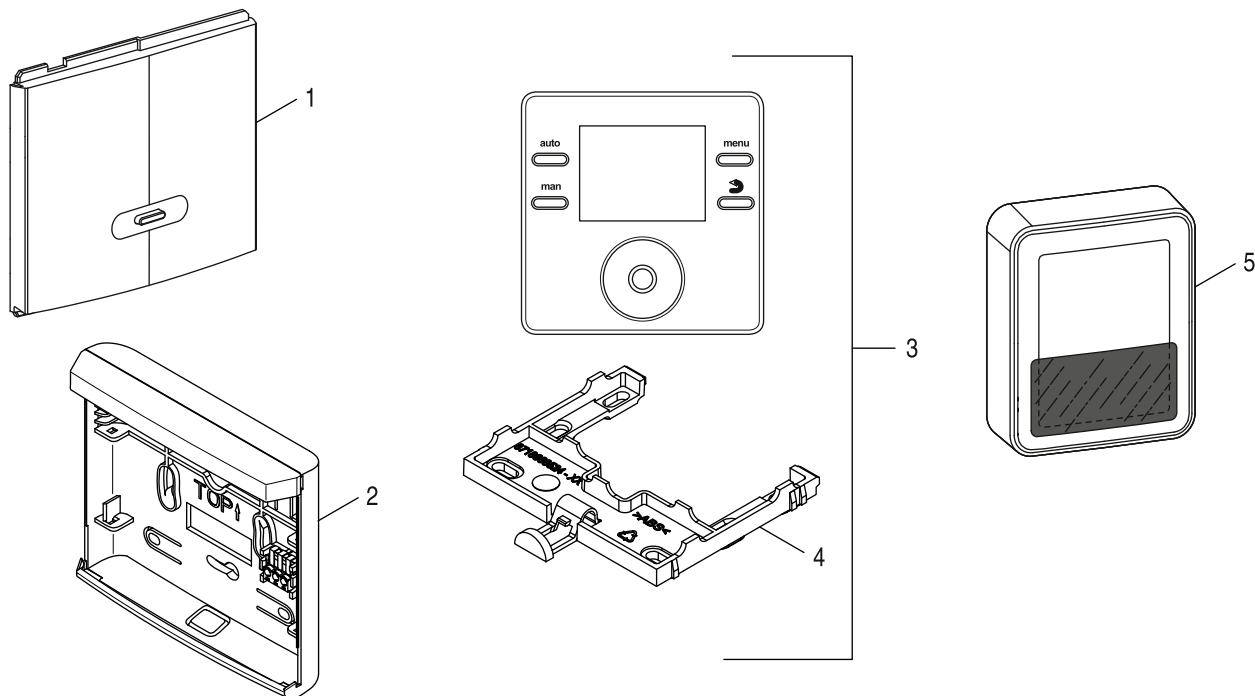


8738893112.ab.RO

		Bezeichnung	Description	Dénomination	Descrizioni	Descripción	Designação
1	8 737 704 169 0	Wandmontageset Regler everp	Wall mounting bracket	Barre d'accrochage	Supporto a parete	Soporte a la pared	Suporte de fixação
2	8 737 706 416	Gehäuse Rückwand everp	Housing back panel	Boîtier panneau arrière	Involucro parete posteriore	Carcasa pared trasera	Housing back panel
5	8 737 713 681	Drehknopf MID VZF37351	Rotary knob MID VZF37351	Bouton de réglage MID VZF373	Manopola MID VZF373	Botón giratorio MID VZF373	Botão rotativo MID VZF373

Ersatzteilliste
Spare parts list
Liste des pièces de rechange
Lista parti di ricambio
Lista de repuestos
Catálogo de peças de substituição

CW 100 RF Set - 7738111138

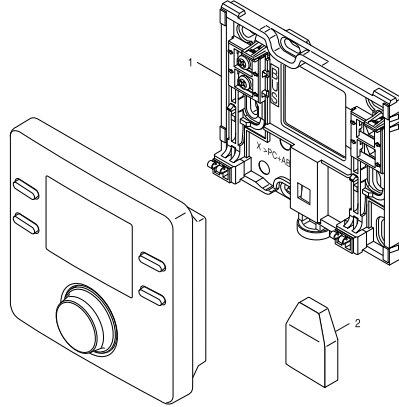


8738894010.ab.RO

		Bezeichnung	Description	Dénomination	Descrizioni	Descripción	Designação
1	8 737 706 418	MBRF/RFM200 Ersatzteil RF Coordinator	MBRF/RFM200 Spare RF Coordinator	Module MB RF / RFM200	Modulo MB RF / RFM200	Módulo MB RF / RFM200	MBRF/RFM200 Spare RF Coordinator
2	8 715 506 723 0	Wandsockel	Wall mounting device	Barre d'accrochage	Staffa	Angulo de soporte	Suporte de fixação
3	8 737 715 729	CR/CW100RF DE,AT,CH,LU,IT,FR,BE..	CR/CW100RF DE,AT,CH,LU,IT,FR,BE..	Thermostat CR/CW 100 RF	CR/CW100RF DE,AT,CH,LU,IT,FR,BE..	CR/CW100RF DE,AT,CH,LU,IT,FR,BE..	CR/CW100RF DE,AT,CH,LU,IT,FR,BE..
4	8 737 707 726	Wandsockel NSC Low RF	Wall mounting device NSC Low RF	Barre d'accrochage NSC bas RF	Staffa NSC Low RF	Angulo de soporte NSC Low RF	Wall mounting device NSC Low RF
5	8 737 714 731	Außentemperaturfühler TR1RF Bosch	Outdoor temperature sensor TR1RF Bosch	Sonde de température extérieure TR1RF	Sonda temperaturua esterna TR1RF Bosch	Sensor de temperatura exterior TR1RF	Sensor da temperatura exterior TR1RF

Ersatzteilliste
 Spare parts list
 Liste des pièces de rechange
 Lista parti di ricambio
 Lista de repuestos
 Catálogo de peças de substituição

CW100 - 7738111040

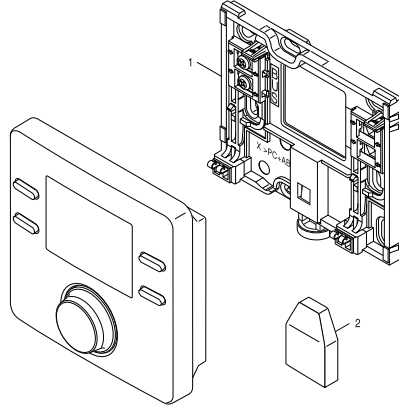


8738892989_ab,RO

		Bezeichnung	Description	Dénomination	Descrizioni	Descripción	Designação
1	8 737 704 169 0	Wandmontageset Regler everp	Wall mounting bracket	Barre d'accrochage	Supporto a parete	Soporte a la pared	Suporte de fixação
2	8 747 207 101 0	Außentemperaturfühler	Outdoor temperature sensor	Sonde de température extérieure	Sonda temperatua esterna	Sensor de temperatura exterior	Sensor da temperatura exterior

Ersatzteilliste
Spare parts list
Liste des pièces de rechange
Lista parti di ricambio
Lista de repuestos
Catálogo de peças de substituição

CW100 - 7738111041

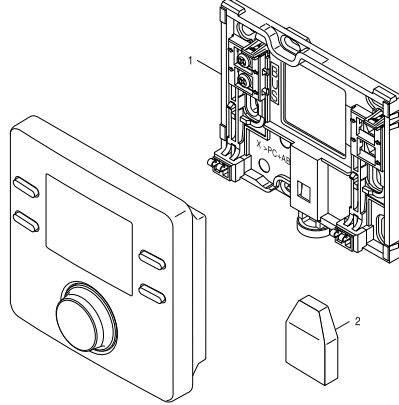


8738892989_ab,RO

		Bezeichnung	Description	Dénomination	Descrizioni	Descripción	Designação
1	8 737 704 169 0	Wandmontageset Regler everp	Wall mounting bracket	Barre d'accrochage	Supporto a parete	Soporte a la pared	Suporte de fixação
2	8 747 207 101 0	Außentemperaturfühler	Outdoor temperature sensor	Sonde de température extérieure	Sonda temperatua esterna	Sensor de temperatura exterior	Sensor da temperatura exterior

Ersatzteilliste
Spare parts list
Liste des pièces de rechange
Lista parti di ricambio
Lista de repuestos
Catálogo de peças de substituição

CW100 - 7738111042

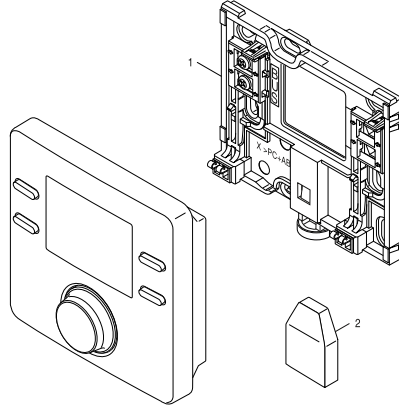


8738892989_ab_RO

		Bezeichnung	Description	Dénomination	Descrizioni	Descripción	Designação
1	8 737 704 169 0	Wandmontageset Regler everp	Wall mounting bracket	Barre d'accrochage	Supporto a parete	Soporte a la pared	Suporte de fixação
2	8 747 207 101 0	Außentemperaturfühler	Outdoor temperature sensor	Sonde de température extérieure	Sonda temperatua esterna	Sensor de temperatura exterior	Sensor da temperatura exterior

Ersatzteilliste
 Spare parts list
 Liste des pièces de rechange
 Lista parti di ricambio
 Lista de repuestos
 Catálogo de peças de substituição

CW100 - 7738111043

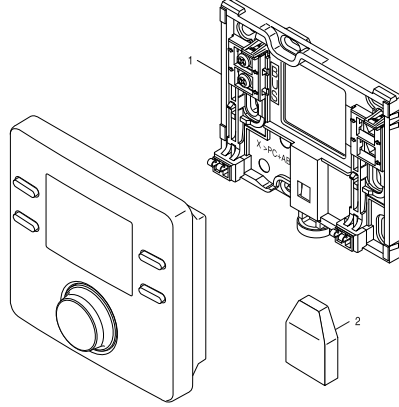


8738892989_ab_RO

		Bezeichnung	Description	Dénomination	Descrizioni	Descripción	Designação
1	8 737 704 169 0	Wandmontageset Regler everp	Wall mounting bracket	Barre d'accrochage	Supporto a parete	Soporte a la pared	Suporte de fixação
2	8 747 207 101 0	Außentemperaturfühler	Outdoor temperature sensor	Sonde de température extérieure	Sonda temperatua esterna	Sensor de temperatura exterior	Sensor da temperatura exterior

Ersatzteilliste
 Spare parts list
 Liste des pièces de rechange
 Lista parti di ricambio
 Lista de repuestos
 Catálogo de peças de substituição

CW100 - 7738111100

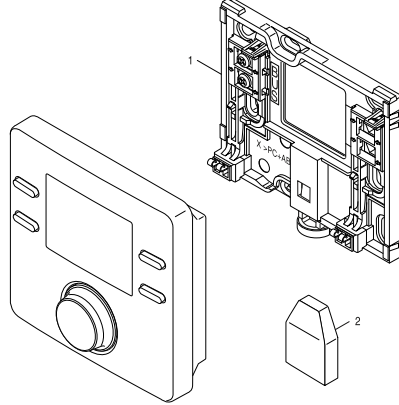


8738892989_ab,RO

		Bezeichnung	Description	Dénomination	Descrizioni	Descripción	Designação
1	8 737 704 169 0	Wandmontageset Regler everp	Wall mounting bracket	Barre d'accrochage	Supporto a parete	Soporte a la pared	Suporte de fixação
2	8 747 207 101 0	Außentemperaturfühler	Outdoor temperature sensor	Sonde de température extérieure	Sonda temperatua esterna	Sensor de temperatura exterior	Sensor da temperatura exterior
	7 738 112 950	CR 120 Bosch DE, AT, LU	CR 120 Bosch DE, AT, LU	CR 120 Bosch DE, AT, LU	CR 120 Bosch DE, AT, LU		

Ersatzteilliste
Spare parts list
Liste des pièces de rechange
Lista parti di ricambio
Lista de repuestos
Catálogo de peças de substituição

CW100 - 7738111101

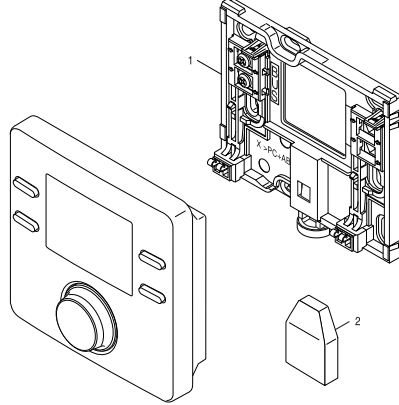


8738892989_ab,RO

		Bezeichnung	Description	Dénomination	Descrizioni	Descripción	Designação
1	8 737 704 169 0	Wandmontageset Regler everp	Wall mounting bracket	Barre d'accrochage	Supporto a parete	Soporte a la pared	Suporte de fixação
2	8 747 207 101 0	Außentemperaturfühler	Outdoor temperature sensor	Sonde de température extérieure	Sonda temperatua esterna	Sensor de temperatura exterior	Sensor da temperatura exterior

Ersatzteilliste
Spare parts list
Liste des pièces de rechange
Lista parti di ricambio
Lista de repuestos
Catálogo de peças de substituição

CW100 - 7738111102

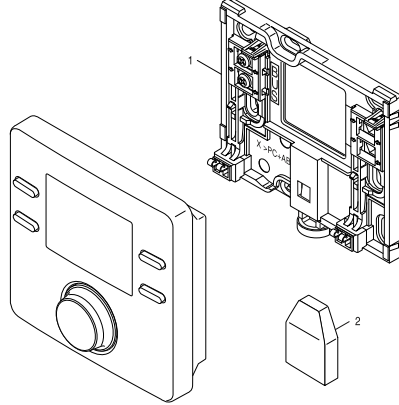


8738892989_ab,RO

		Bezeichnung	Description	Dénomination	Descrizioni	Descripción	Designação
1	8 737 704 169 0	Wandmontageset Regler everp	Wall mounting bracket	Barre d'accrochage	Supporto a parete	Soporte a la pared	Suporte de fixação
2	8 747 207 101 0	Außentemperaturfühler	Outdoor temperature sensor	Sonde de température extérieure	Sonda temperatua esterna	Sensor de temperatura exterior	Sensor da temperatura exterior

Ersatzteilliste
 Spare parts list
 Liste des pièces de rechange
 Lista parti di ricambio
 Lista de repuestos
 Catálogo de peças de substituição

CW100 - 7738111103

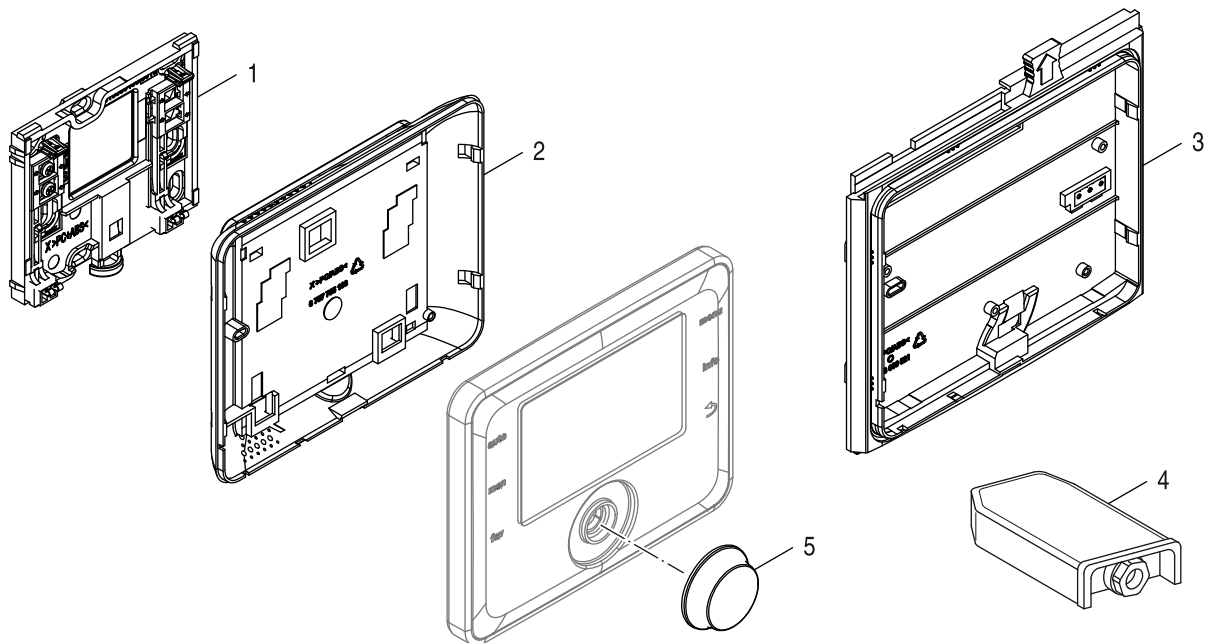


8738892989_ab,RO

		Bezeichnung	Description	Dénomination	Descrizioni	Descripción	Designação
1	8 737 704 169 0	Wandmontageset Regler everp	Wall mounting bracket	Barre d'accrochage	Supporto a parete	Soporte a la pared	Suporte de fixação
2	8 747 207 101 0	Außentemperaturfühler	Outdoor temperature sensor	Sonde de température extérieure	Sonda temperatua esterna	Sensor de temperatura exterior	Sensor da temperatura exterior

Ersatzteilliste
Spare parts list
Liste des pièces de rechange
Lista parti di ricambio
Lista de repuestos
Catálogo de peças de substituição

CW400 - 7738111075

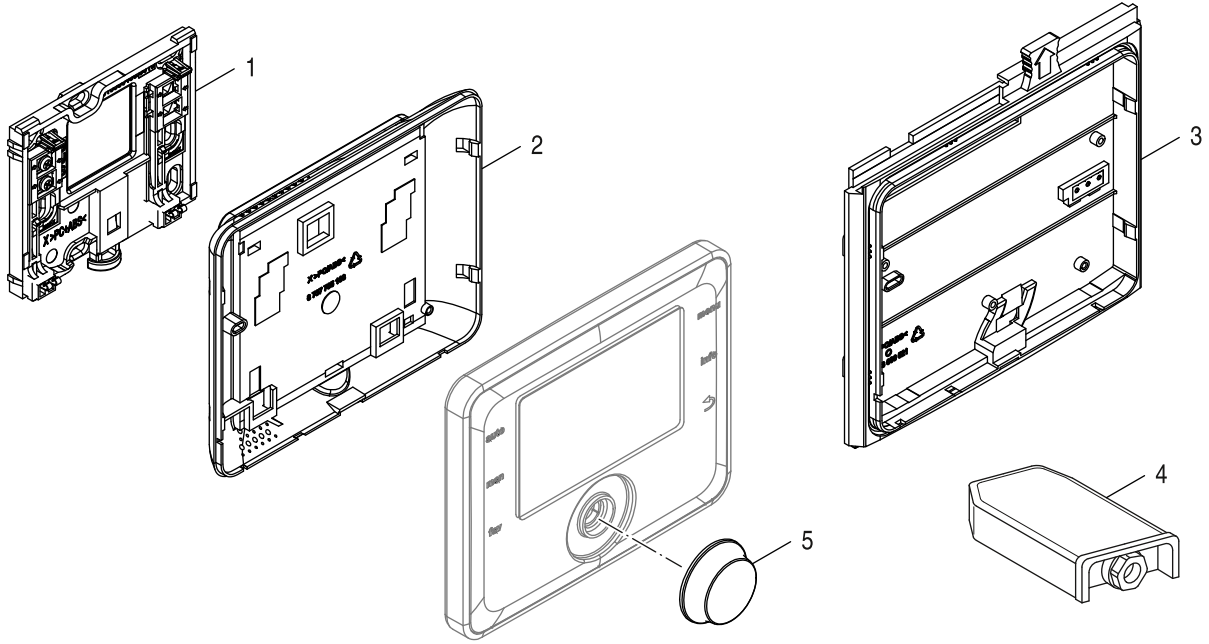


8738893111.ab.RO

		Bezeichnung	Description	Dénomination	Descrizioni	Descripción	Designação
1	8 737 704 169 0	Wandmontageset Regler everp	Wall mounting bracket	Barre d'accrochage	Supporto a parete	Soporte a la pared	Suporte de fixação
2	8 737 706 416	Gehäuse Rückwand everp	Housing back panel	Boîtier panneau arrière	Involucro parete posteriore	Carcasa pared trasera	Housing back panel
3	8 737 706 417	Einbaurahmen Clip-in everp	Frame Clip-in	Cadre-support Clip-in	Telaio Clip-in	Bastidor Clip-in	Estrutura Clipin
4	8 747 207 101 0	Außentemperaturfühler	Outdoor temperature sensor	Sonde de température extérieure	Sonda temperatua esterna	Sensor de temperatura exterior	Sensor da temperatura exterior
5	8 737 713 681	Drehknopf MID VZF37351	Rotary knob MID VZF37351	Bouton de réglage MID VZF373	Manopola MID VZF373	Botón giratorio MID VZF373	Botão rotativo MID VZF373
	7 738 113 502	CW400 Bosch FR, TR, IT, ES, PT	CW400 Bosch FR, TR, IT, ES, PT	CW400 Bosch	CW400 Bosch		

Ersatzteilliste
 Spare parts list
 Liste des pièces de rechange
 Lista parti di ricambio
 Lista de repuestos
 Catálogo de peças de substituição

CW400 - 7738111076

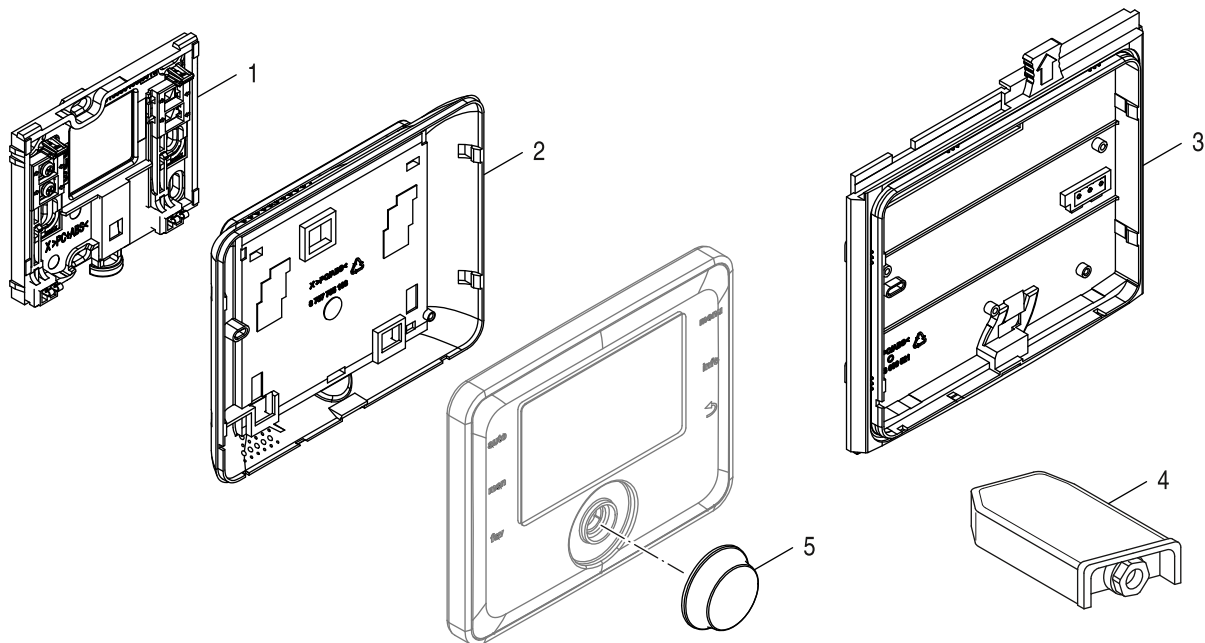


8738893111.ab.RO

		Bezeichnung	Description	Dénomination	Descrizioni	Descripción	Designação
1	8 737 704 169 0	Wandmontageset Regler everp	Wall mounting bracket	Barre d'accrochage	Supporto a parete	Soporte a la pared	Suporte de fixação
2	8 737 706 416	Gehäuse Rückwand everp	Housing back panel	Boîtier panneau arrière	Involucro parete posteriore	Carcasa pared trasera	Housing back panel
3	8 737 706 417	Einbaurahmen Clip-in everp	Frame Clip-in	Cadre-support Clip-in	Telaio Clip-in	Bastidor Clip-in	Estrutura Clipin
4	8 747 207 101 0	Außentemperaturfühler	Outdoor temperature sensor	Sonde de température extérieure	Sonda temperaturua esterna	Sensor de temperatura exterior	Sensor da temperatura exterior
5	8 737 713 681	Drehknopf MID VZF37351	Rotary knob MID VZF37351	Bouton de réglage MID VZF373	Manopola MID VZF373	Botón giratorio MID VZF373	Botão rotativo MID VZF373

Ersatzteilliste
 Spare parts list
 Liste des pièces de rechange
 Lista parti di ricambio
 Lista de repuestos
 Catálogo de peças de substituição

CW400 - 7738111077

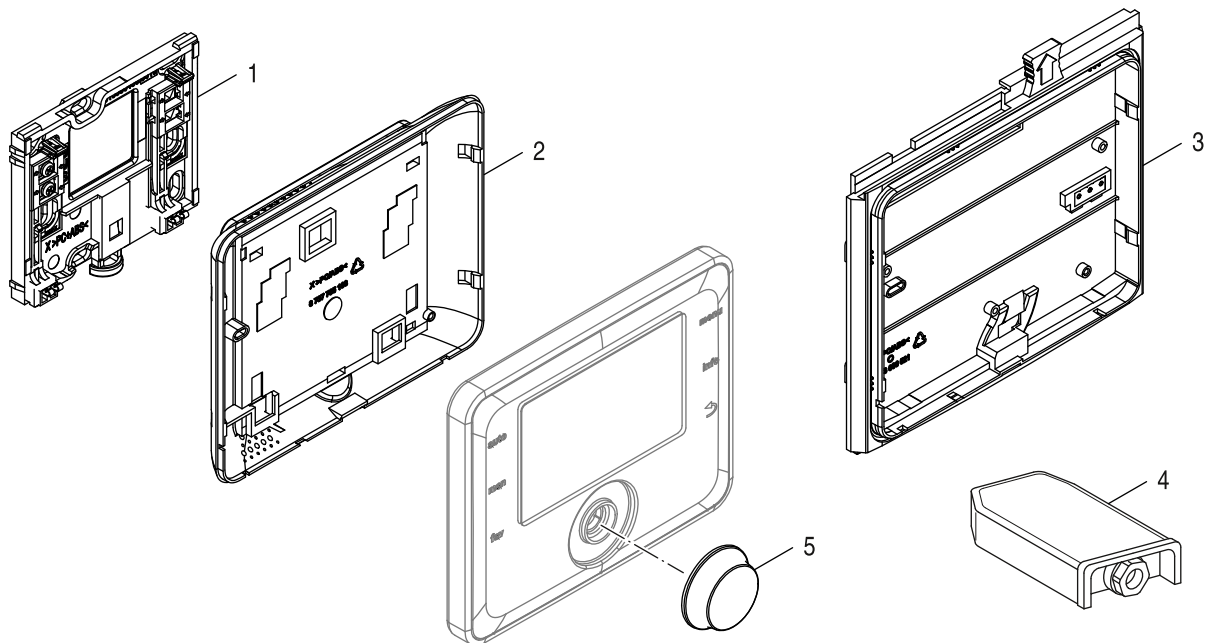


8738893111.ab.RO

		Bezeichnung	Description	Dénomination	Descrizioni	Descripción	Designação
1	8 737 704 169 0	Wandmontageset Regler everp	Wall mounting bracket	Barre d'accrochage	Supporto a parete	Soporte a la pared	Suporte de fixação
2	8 737 706 416	Gehäuse Rückwand everp	Housing back panel	Boîtier panneau arrière	Involucro parete posteriore	Carcasa pared trasera	Housing back panel
3	8 737 706 417	Einbaurahmen Clip-in everp	Frame Clip-in	Cadre-support Clip-in	Telaio Clip-in	Bastidor Clip-in	Estrutura Clipin
4	8 747 207 101 0	Außentemperaturfühler	Outdoor temperature sensor	Sonde de température extérieure	Sonda temperaturua esterna	Sensor de temperatura exterior	Sensor da temperatura exterior
5	8 737 713 681	Drehknopf MID VZF37351	Rotary knob MID VZF37351	Bouton de réglage MID VZF373	Manopola MID VZF373	Botón giratorio MID VZF373	Botão rotativo MID VZF373

Ersatzteilliste
 Spare parts list
 Liste des pièces de rechange
 Lista parti di ricambio
 Lista de repuestos
 Catálogo de peças de substituição

CW400 - 7738111078

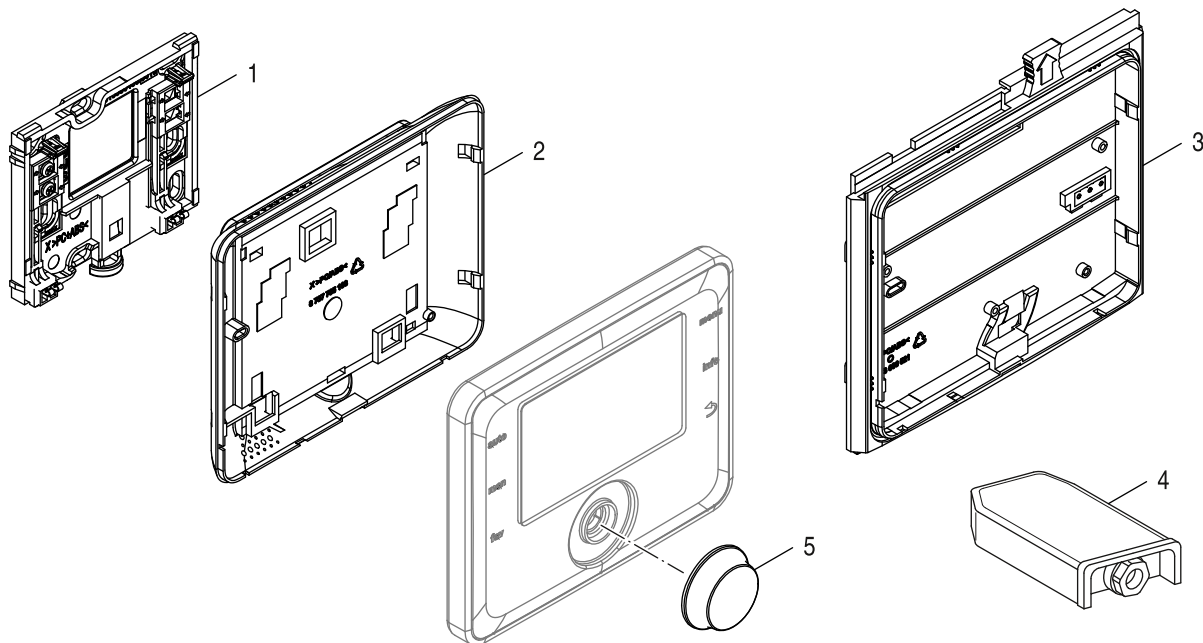


8738893111.ab.RO

		Bezeichnung	Description	Dénomination	Descrizioni	Descripción	Designação
1	8 737 704 169 0	Wandmontageset Regler everp	Wall mounting bracket	Barre d'accrochage	Supporto a parete	Soporte a la pared	Suporte de fixação
2	8 737 706 416	Gehäuse Rückwand everp	Housing back panel	Boîtier panneau arrière	Involucro parete posteriore	Carcasa pared trasera	Housing back panel
3	8 737 706 417	Einbaurahmen Clip-in everp	Frame Clip-in	Cadre-support Clip-in	Telaio Clip-in	Bastidor Clip-in	Estrutura Clipin
4	8 747 207 101 0	Außentemperaturfühler	Outdoor temperature sensor	Sonde de température extérieure	Sonda temperaturua esterna	Sensor de temperatura exterior	Sensor da temperatura exterior
5	8 737 713 681	Drehknopf MID VZF37351	Rotary knob MID VZF37351	Bouton de réglage MID VZF373	Manopola MID VZF373	Botón giratorio MID VZF373	Botão rotativo MID VZF373

Ersatzteilliste
Spare parts list
Liste des pièces de rechange
Lista parti di ricambio
Lista de repuestos
Catálogo de peças de substituição

CW400 - 7738111080

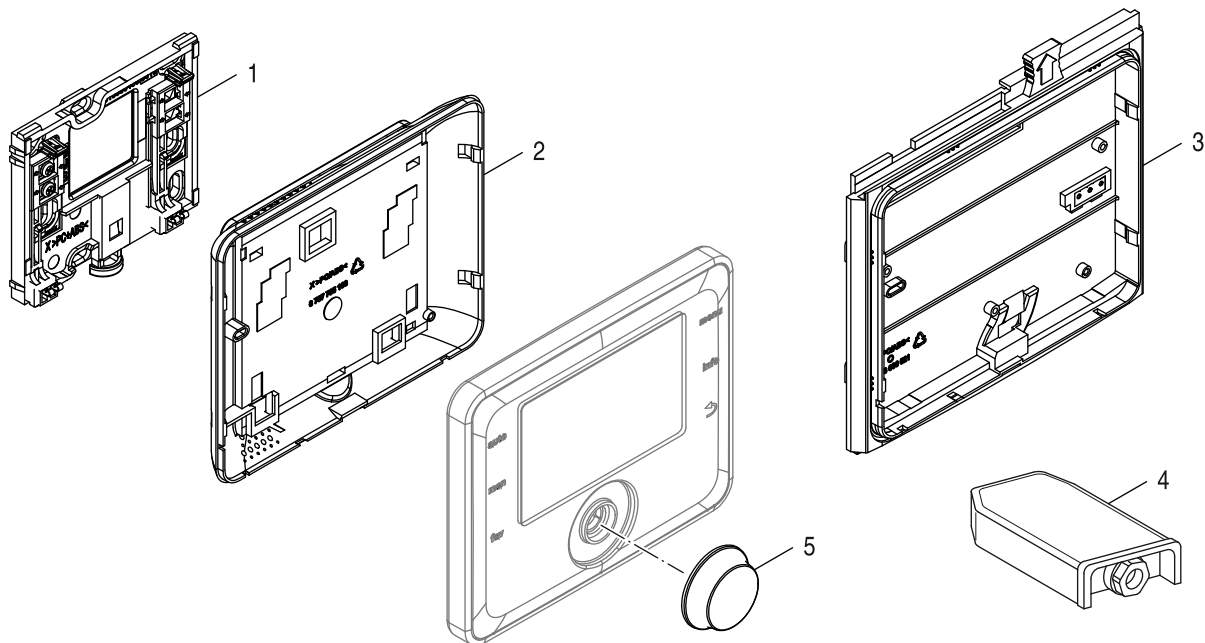


8738893111.ab.RO

		Bezeichnung	Description	Dénomination	Descrizioni	Descripción	Designação
1	8 737 704 169 0	Wandmontageset Regler everp	Wall mounting bracket	Barre d'accrochage	Supporto a parete	Soporte a la pared	Suporte de fixação
2	8 737 706 416	Gehäuse Rückwand everp	Housing back panel	Boîtier panneau arrière	Involucro parete posteriore	Carcasa pared trasera	Housing back panel
3	8 737 706 417	Einbaurahmen Clip-in everp	Frame Clip-in	Cadre-support Clip-in	Telaio Clip-in	Bastidor Clip-in	Estrutura Clipin
4	8 747 207 101 0	Außentemperaturfühler	Outdoor temperature sensor	Sonde de température extérieure	Sonda temperatua esterna	Sensor de temperatura exterior	Sensor da temperatura exterior
5	8 737 713 681	Drehknopf MID VZF37351	Rotary knob MID VZF37351	Bouton de réglage MID VZF373	Manopola MID VZF373	Botón giratorio MID VZF373	Botão rotativo MID VZF373
	7 738 113 412	CW400 Bosch DE,AT,LU	CW400 Bosch DE,AT,LU	CW400 Bosch DE,AT,LU	CW400 Bosch DE,AT,LU	CW400 Bosch DE,AT,LU	CW400 Bosch DE,AT,LU

Ersatzteilliste
Spare parts list
Liste des pièces de rechange
Lista parti di ricambio
Lista de repuestos
Catálogo de peças de substituição

CW400 - 7738111081

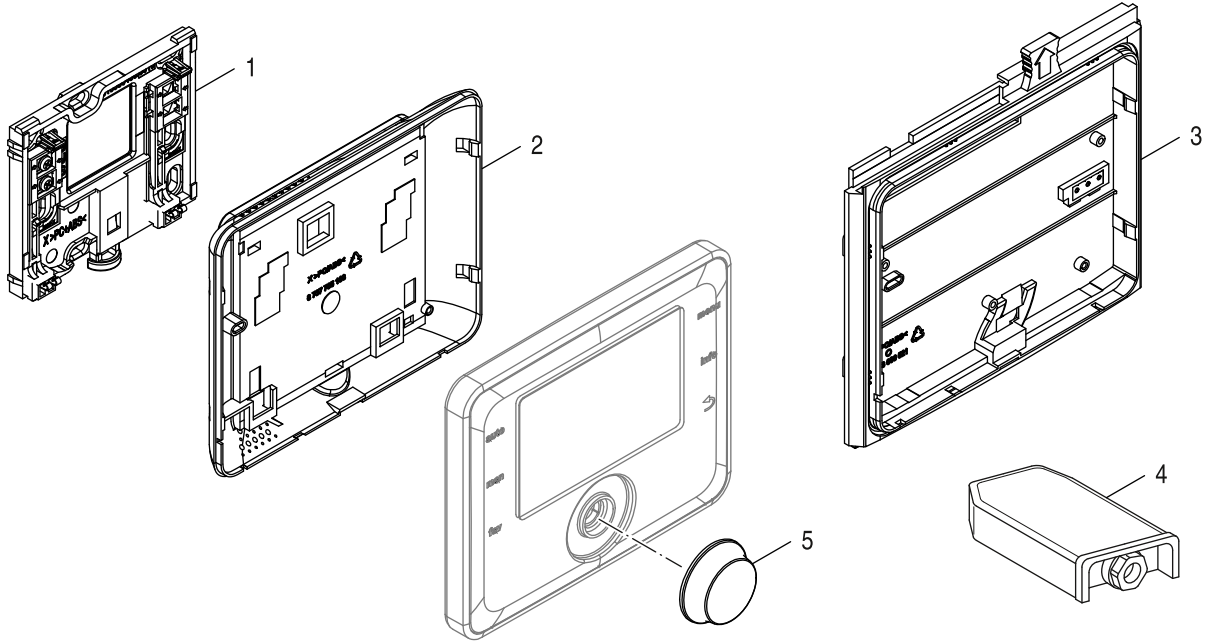


8738893111.ab.RO

		Bezeichnung	Description	Dénomination	Descrizioni	Descripción	Designação
1	8 737 704 169 0	Wandmontageset Regler everp	Wall mounting bracket	Barre d'accrochage	Supporto a parete	Soporte a la pared	Suporte de fixação
2	8 737 706 416	Gehäuse Rückwand everp	Housing back panel	Boîtier panneau arrière	Involucro parete posteriore	Carcasa pared trasera	Housing back panel
3	8 737 706 417	Einbaurahmen Clip-in everp	Frame Clip-in	Cadre-support Clip-in	Telaio Clip-in	Bastidor Clip-in	Estrutura Clipin
4	8 747 207 101 0	Außentemperaturfühler	Outdoor temperature sensor	Sonde de température extérieure	Sonda temperatua esterna	Sensor de temperatura exterior	Sensor da temperatura exterior
5	8 737 713 681	Drehknopf MID VZF37351	Rotary knob MID VZF37351	Bouton de réglage MID VZF373	Manopola MID VZF373	Botón giratorio MID VZF373	Botão rotativo MID VZF373
	7 738 113 417	CW400 Bosch CH,BE,IT	CW400 Bosch CH,BE,IT	CW400 Bosch CH,BE,IT	CW400 Bosch CH,BE,IT	CW400 Bosch CH,BE,IT	CW400 Bosch CH,BE,IT

Ersatzteilliste
 Spare parts list
 Liste des pièces de rechange
 Lista parti di ricambio
 Lista de repuestos
 Catálogo de peças de substituição

CW400 - 7738111082

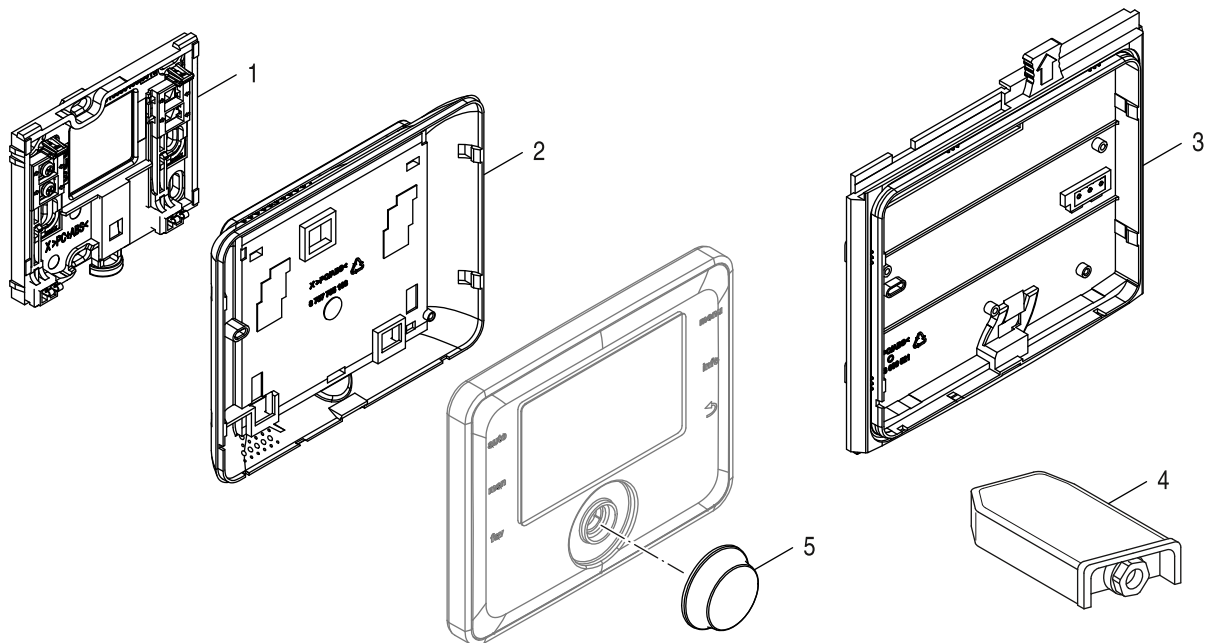


8738893111.ab.RO

		Bezeichnung	Description	Dénomination	Descrizioni	Descripción	Designação
1	8 737 704 169 0	Wandmontageset Regler everp	Wall mounting bracket	Barre d'accrochage	Supporto a parete	Soporte a la pared	Suporte de fixação
2	8 737 706 416	Gehäuse Rückwand everp	Housing back panel	Boîtier panneau arrière	Involucro parete posteriore	Carcasa pared trasera	Housing back panel
3	8 737 706 417	Einbaurahmen Clip-in everp	Frame Clip-in	Cadre-support Clip-in	Telaio Clip-in	Bastidor Clip-in	Estrutura Clipin
4	8 747 207 101 0	Außentemperaturfühler	Outdoor temperature sensor	Sonde de température extérieure	Sonda temperaturua esterna	Sensor de temperatura exterior	Sensor da temperatura exterior
5	8 737 713 681	Drehknopf MID VZF37351	Rotary knob MID VZF37351	Bouton de réglage MID VZF373	Manopola MID VZF373	Botón giratorio MID VZF373	Botão rotativo MID VZF373

Ersatzteilliste
Spare parts list
Liste des pièces de rechange
Lista parti di ricambio
Lista de repuestos
Catálogo de peças de substituição

CW400 - 7738111083

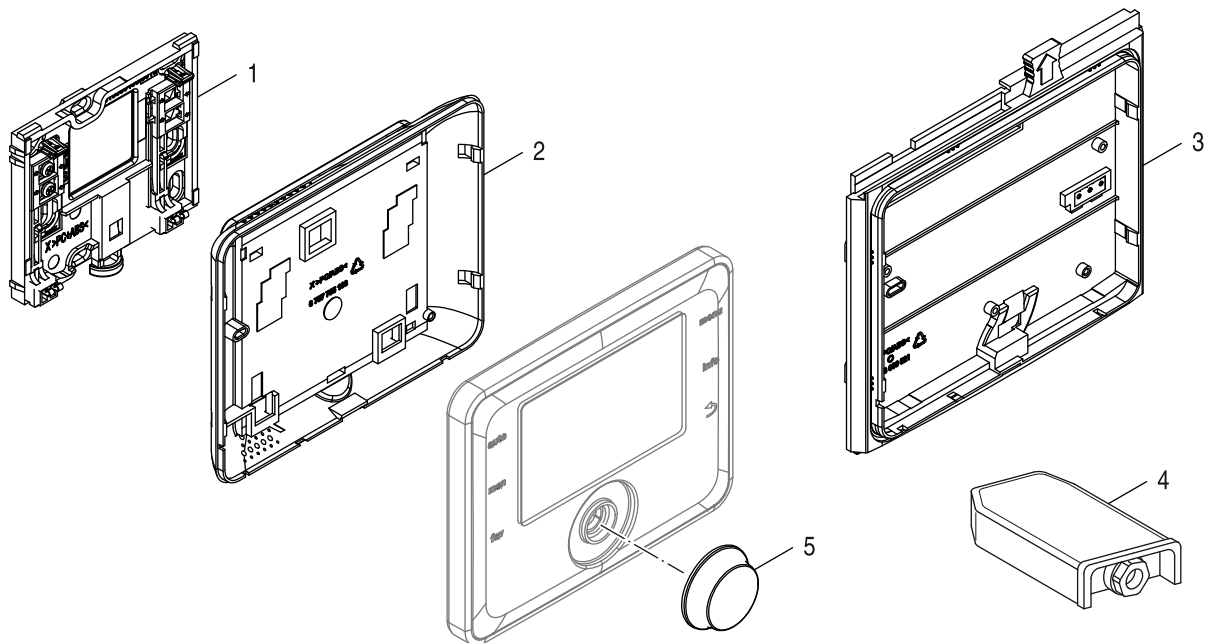


8738893111.ab.RO

		Bezeichnung	Description	Dénomination	Descrizioni	Descripción	Designação
1	8 737 704 169 0	Wandmontageset Regler everp	Wall mounting bracket	Barre d'accrochage	Supporto a parete	Soporte a la pared	Suporte de fixação
2	8 737 706 416	Gehäuse Rückwand everp	Housing back panel	Boîtier panneau arrière	Involucro parete posteriore	Carcasa pared trasera	Housing back panel
3	8 737 706 417	Einbaurahmen Clip-in everp	Frame Clip-in	Cadre-support Clip-in	Telaio Clip-in	Bastidor Clip-in	Estrutura Clipin
4	8 747 207 101 0	Außentemperaturfühler	Outdoor temperature sensor	Sonde de température extérieure	Sonda temperaturua esterna	Sensor de temperatura exterior	Sensor da temperatura exterior
5	8 737 713 681	Drehknopf MID VZF37351	Rotary knob MID VZF37351	Bouton de réglage MID VZF373	Manopola MID VZF373	Botón giratorio MID VZF373	Botão rotativo MID VZF373
	7 738 112 370	CW400 Bosch PL,CZ,SK	CW400 Bosch PL,CZ,SK				

Ersatzteilliste
Spare parts list
Liste des pièces de rechange
Lista parti di ricambio
Lista de repuestos
Catálogo de peças de substituição

CW400 - 7738112299

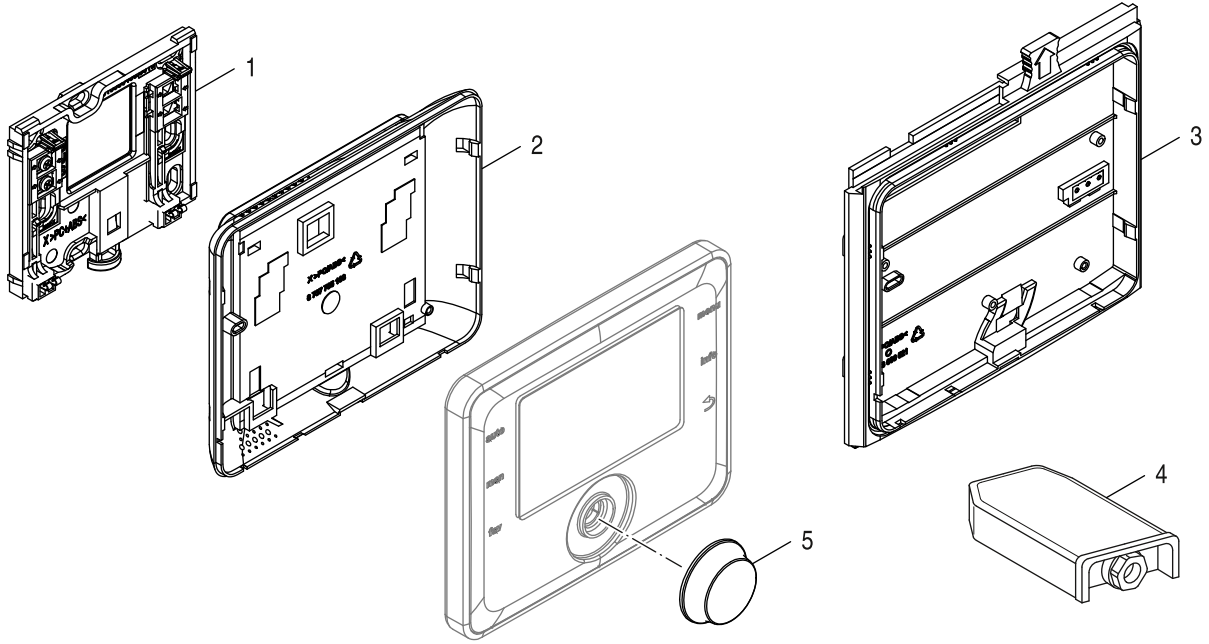


8738893111.ab.RO

		Bezeichnung	Description	Dénomination	Descrizioni	Descripción	Designação
1	8 737 704 169 0	Wandmontageset Regler everp	Wall mounting bracket	Barre d'accrochage	Supporto a parete	Soporte a la pared	Suporte de fixação
2	8 737 706 416	Gehäuse Rückwand everp	Housing back panel	Boîtier panneau arrière	Involucro parete posteriore	Carcasa pared trasera	Housing back panel
3	8 737 706 417	Einbaurahmen Clip-in everp	Frame Clip-in	Cadre-support Clip-in	Telaio Clip-in	Bastidor Clip-in	Estrutura Clipin
4	8 747 207 101 0	Außentemperaturfühler	Outdoor temperature sensor	Sonde de température extérieure	Sonda temperaturua esterna	Sensor de temperatura exterior	Sensor da temperatura exterior
5	8 737 713 681	Drehknopf MID VZF37351	Rotary knob MID VZF37351	Bouton de réglage MID VZF373	Manopola MID VZF373	Botón giratorio MID VZF373	Botão rotativo MID VZF373

Ersatzteilliste
 Spare parts list
 Liste des pièces de rechange
 Lista parti di ricambio
 Lista de repuestos
 Catálogo de peças de substituição

CW400 - 7738112336

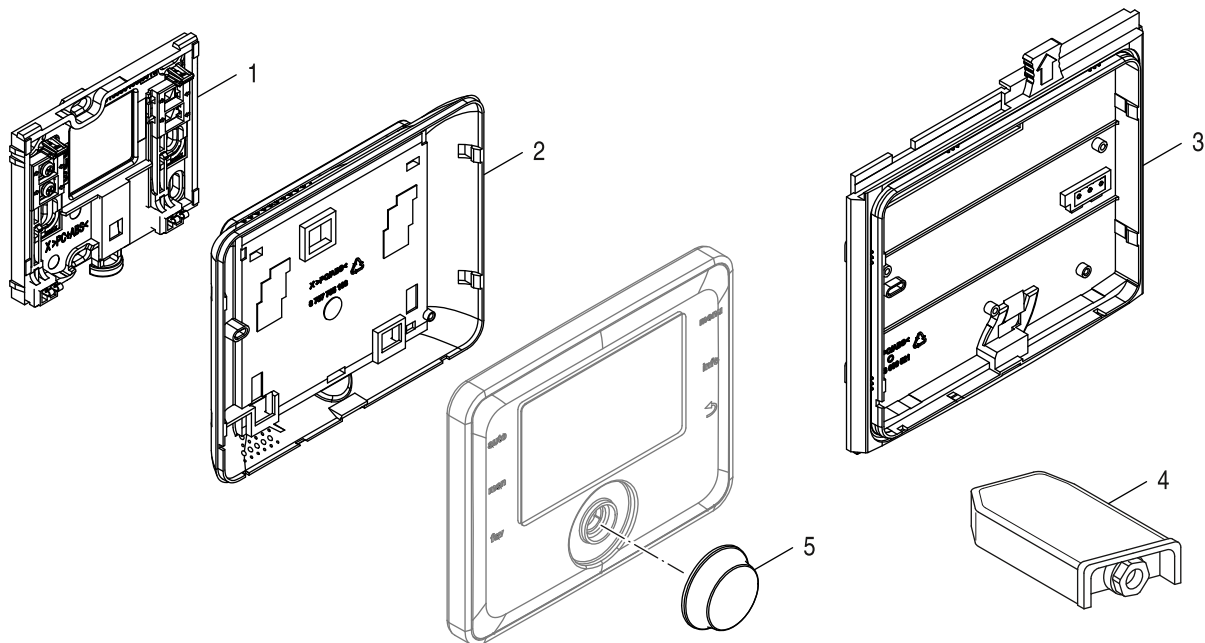


8738893111.ab.RO

		Bezeichnung	Description	Dénomination	Descrizioni	Descripción	Designação
1	8 737 704 169 0	Wandmontageset Regler everp	Wall mounting bracket	Barre d'accrochage	Supporto a parete	Soporte a la pared	Suporte de fixação
2	8 737 706 416	Gehäuse Rückwand everp	Housing back panel	Boîtier panneau arrière	Involucro parete posteriore	Carcasa pared trasera	Housing back panel
3	8 737 706 417	Einbaurahmen Clip-in everp	Frame Clip-in	Cadre-support Clip-in	Telaio Clip-in	Bastidor Clip-in	Estrutura Clipin
4	8 747 207 101 0	Außentemperaturfühler	Outdoor temperature sensor	Sonde de température extérieure	Sonda temperatua esterna	Sensor de temperatura exterior	Sensor da temperatura exterior
5	8 737 713 681	Drehknopf MID VZF37351	Rotary knob MID VZF37351	Bouton de réglage MID VZF373	Manopola MID VZF373	Botón giratorio MID VZF373	Botão rotativo MID VZF373

Ersatzteilliste
 Spare parts list
 Liste des pièces de rechange
 Lista parti di ricambio
 Lista de repuestos
 Catálogo de peças de substituição

CW400 - 7738112337

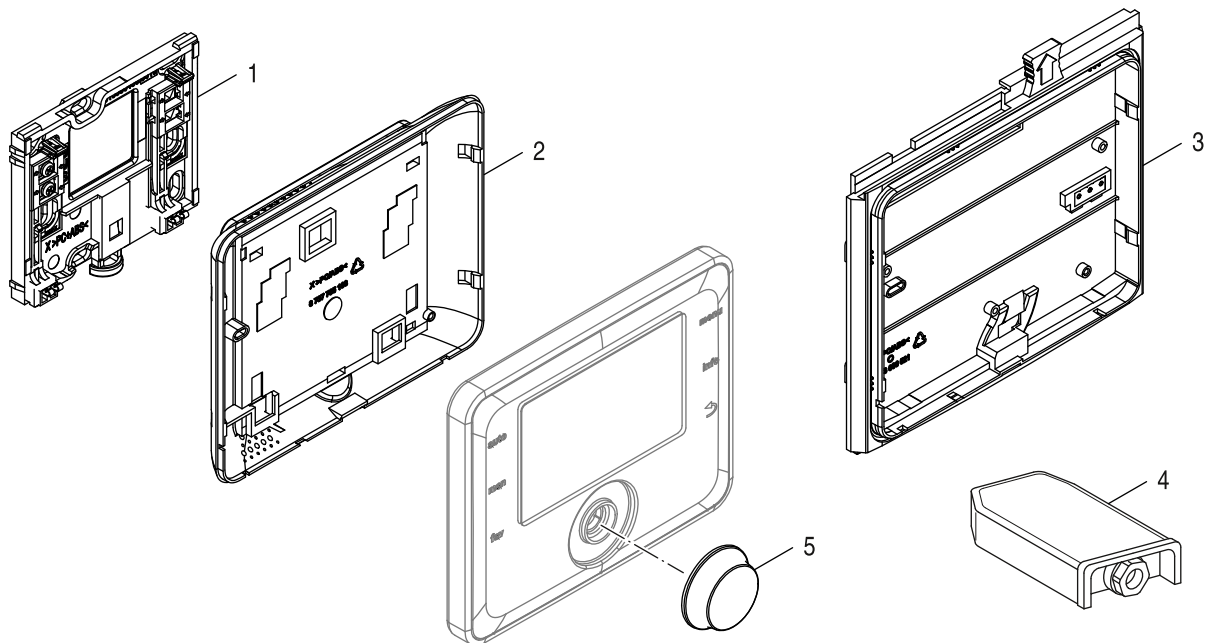


8738893111.ab.RO

		Bezeichnung	Description	Dénomination	Descrizioni	Descripción	Designação
1	8 737 704 169 0	Wandmontageset Regler everp	Wall mounting bracket	Barre d'accrochage	Supporto a parete	Soporte a la pared	Suporte de fixação
2	8 737 706 416	Gehäuse Rückwand everp	Housing back panel	Boîtier panneau arrière	Involucro parete posteriore	Carcasa pared trasera	Housing back panel
3	8 737 706 417	Einbaurahmen Clip-in everp	Frame Clip-in	Cadre-support Clip-in	Telaio Clip-in	Bastidor Clip-in	Estrutura Clipin
4	8 747 207 101 0	Außentemperaturfühler	Outdoor temperature sensor	Sonde de température extérieure	Sonda temperaturua esterna	Sensor de temperatura exterior	Sensor da temperatura exterior
5	8 737 713 681	Drehknopf MID VZF37351	Rotary knob MID VZF37351	Bouton de réglage MID VZF373	Manopola MID VZF373	Botón giratorio MID VZF373	Botão rotativo MID VZF373

Ersatzteilliste
 Spare parts list
 Liste des pièces de rechange
 Lista parti di ricambio
 Lista de repuestos
 Catálogo de peças de substituição

CW400 - 7738112370

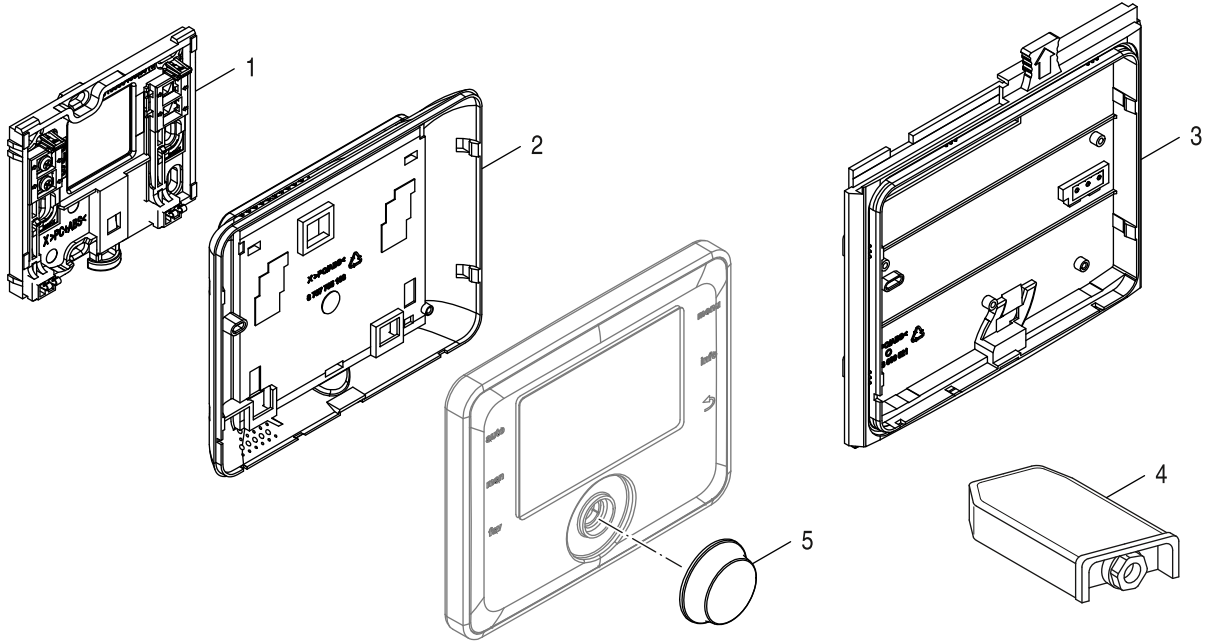


8738893111.ab.RO

		Bezeichnung	Description	Dénomination	Descrizioni	Descripción	Designação
1	8 737 704 169 0	Wandmontageset Regler everp	Wall mounting bracket	Barre d'accrochage	Supporto a parete	Soporte a la pared	Suporte de fixação
2	8 737 706 416	Gehäuse Rückwand everp	Housing back panel	Boîtier panneau arrière	Involucro parete posteriore	Carcasa pared trasera	Housing back panel
3	8 737 706 417	Einbaurahmen Clip-in everp	Frame Clip-in	Cadre-support Clip-in	Telaio Clip-in	Bastidor Clip-in	Estrutura Clipin
4	8 747 207 101 0	Außentemperaturfühler	Outdoor temperature sensor	Sonde de température extérieure	Sonda temperatua esterna	Sensor de temperatura exterior	Sensor da temperatura exterior
5	8 737 713 681	Drehknopf MID VZF37351	Rotary knob MID VZF37351	Bouton de réglage MID VZF373	Manopola MID VZF373	Botón giratorio MID VZF373	Botão rotativo MID VZF373

Ersatzteilliste
 Spare parts list
 Liste des pièces de rechange
 Lista parti di ricambio
 Lista de repuestos
 Catálogo de peças de substituição

CW400 - 7738113412

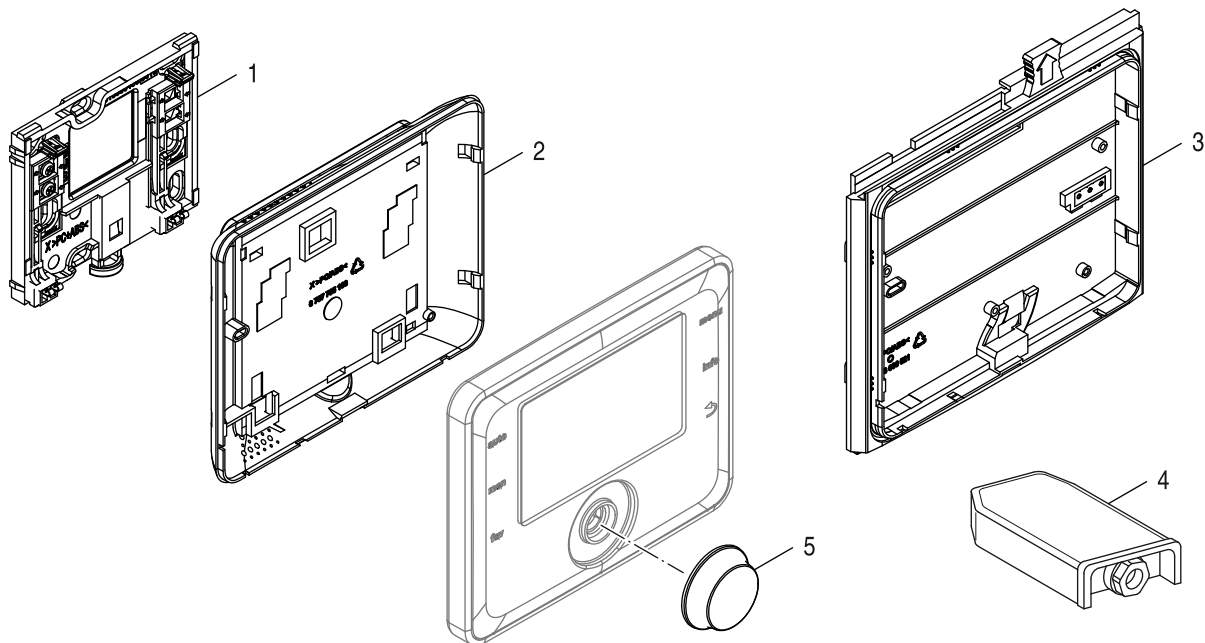


8738893111.ab.RO

		Bezeichnung	Description	Dénomination	Descrizioni	Descripción	Designação
1	8 737 704 169 0	Wandmontageset Regler everp	Wall mounting bracket	Barre d'accrochage	Supporto a parete	Soporte a la pared	Suporte de fixação
2	8 737 706 416	Gehäuse Rückwand everp	Housing back panel	Boîtier panneau arrière	Involucro parete posteriore	Carcasa pared trasera	Housing back panel
3	8 737 706 417	Einbaurahmen Clip-in everp	Frame Clip-in	Cadre-support Clip-in	Telaio Clip-in	Bastidor Clip-in	Estrutura Clipin
4	8 747 207 101 0	Außentemperaturfühler	Outdoor temperature sensor	Sonde de température extérieure	Sonda temperaturua esterna	Sensor de temperatura exterior	Sensor da temperatura exterior
5	8 737 713 681	Drehknopf MID VZF37351	Rotary knob MID VZF37351	Bouton de réglage MID VZF373	Manopola MID VZF373	Botón giratorio MID VZF373	Botão rotativo MID VZF373

Ersatzteilliste
 Spare parts list
 Liste des pièces de rechange
 Lista parti di ricambio
 Lista de repuestos
 Catálogo de peças de substituição

CW400 - 7738113417

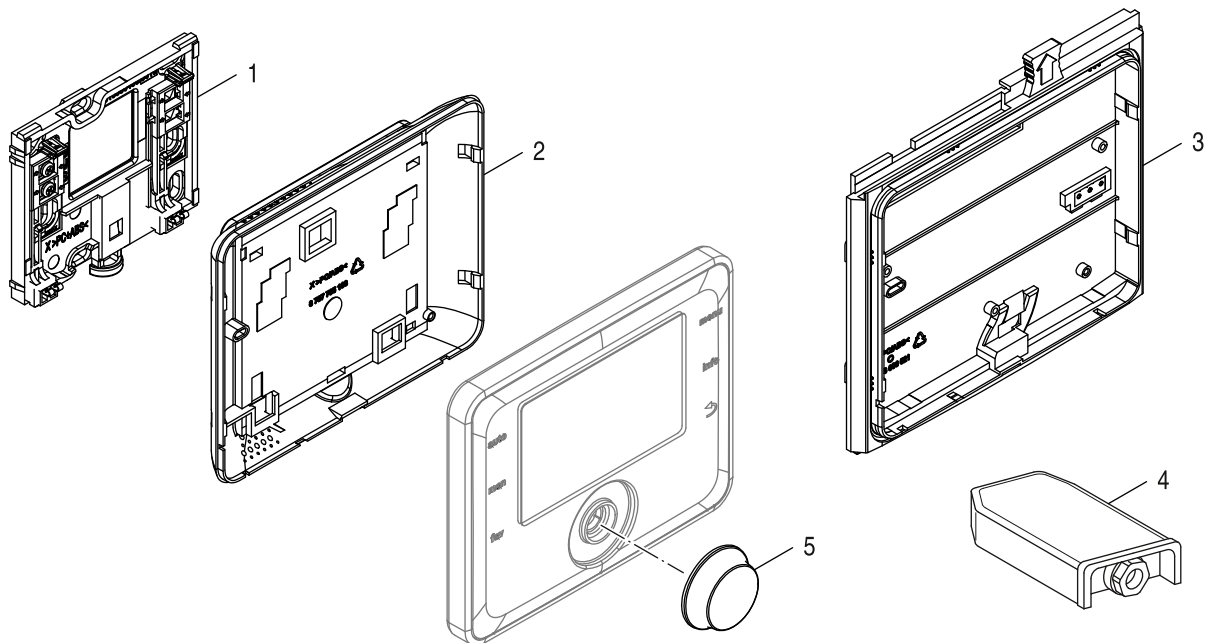


8738893111.ab.RO

		Bezeichnung	Description	Dénomination	Descrizioni	Descripción	Designação
1	8 737 704 169 0	Wandmontageset Regler everp	Wall mounting bracket	Barre d'accrochage	Supporto a parete	Soporte a la pared	Suporte de fixação
2	8 737 706 416	Gehäuse Rückwand everp	Housing back panel	Boîtier panneau arrière	Involucro parete posteriore	Carcasa pared trasera	Housing back panel
3	8 737 706 417	Einbaurahmen Clip-in everp	Frame Clip-in	Cadre-support Clip-in	Telaio Clip-in	Bastidor Clip-in	Estrutura Clipin
4	8 747 207 101 0	Außentemperaturfühler	Outdoor temperature sensor	Sonde de température extérieure	Sonda temperatua esterna	Sensor de temperatura exterior	Sensor da temperatura exterior
5	8 737 713 681	Drehknopf MID VZF37351	Rotary knob MID VZF37351	Bouton de réglage MID VZF373	Manopola MID VZF373	Botón giratorio MID VZF373	Botão rotativo MID VZF373

Ersatzteilliste
 Spare parts list
 Liste des pièces de rechange
 Lista parti di ricambio
 Lista de repuestos
 Catálogo de peças de substituição

CW400 - 7738113502

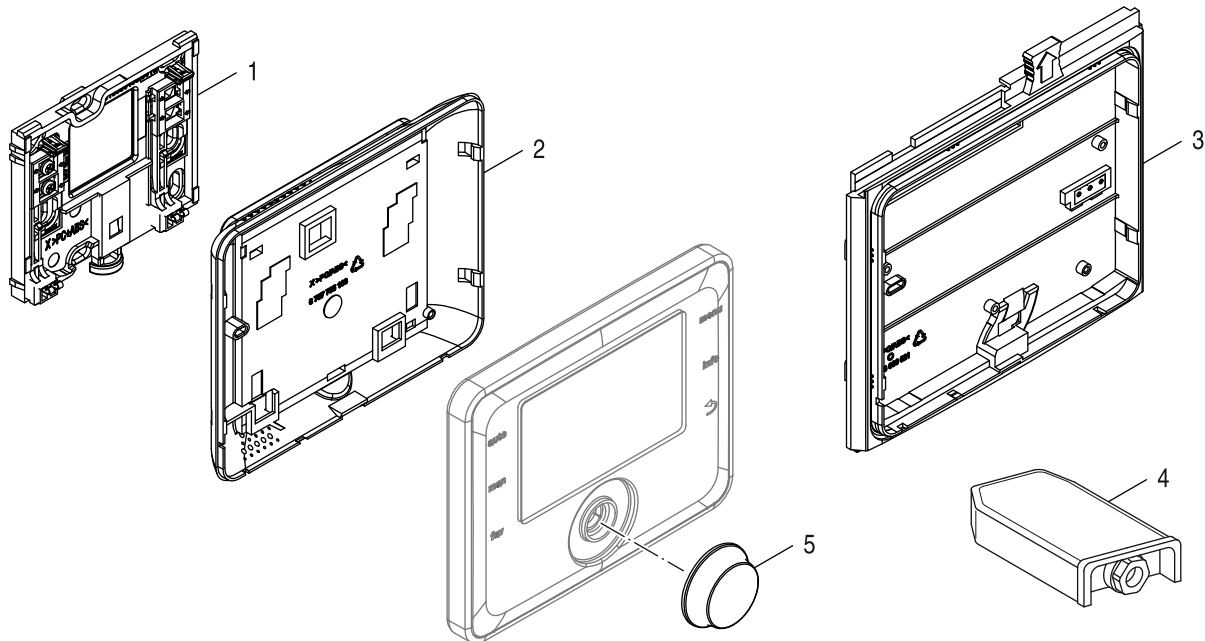


8738893111.ab.RO

		Bezeichnung	Description	Dénomination	Descrizioni	Descripción	Designação
1	8 737 704 169 0	Wandmontageset Regler everp	Wall mounting bracket	Barre d'accrochage	Supporto a parete	Soporte a la pared	Suporte de fixação
2	8 737 706 416	Gehäuse Rückwand everp	Housing back panel	Boîtier panneau arrière	Involucro parete posteriore	Carcasa pared trasera	Housing back panel
3	8 737 706 417	Einbaurahmen Clip-in everp	Frame Clip-in	Cadre-support Clip-in	Telaio Clip-in	Bastidor Clip-in	Estrutura Clipin
4	8 747 207 101 0	Außentemperaturfühler	Outdoor temperature sensor	Sonde de température extérieure	Sonda temperaturua esterna	Sensor de temperatura exterior	Sensor da temperatura exterior
5	8 737 713 681	Drehknopf MID VZF37351	Rotary knob MID VZF37351	Bouton de réglage MID VZF373	Manopola MID VZF373	Botón giratorio MID VZF373	Botão rotativo MID VZF373

Ersatzteilliste
 Spare parts list
 Liste des pièces de rechange
 Lista parti di ricambio
 Lista de repuestos
 Catálogo de peças de substituição

CW800 - 7738111086

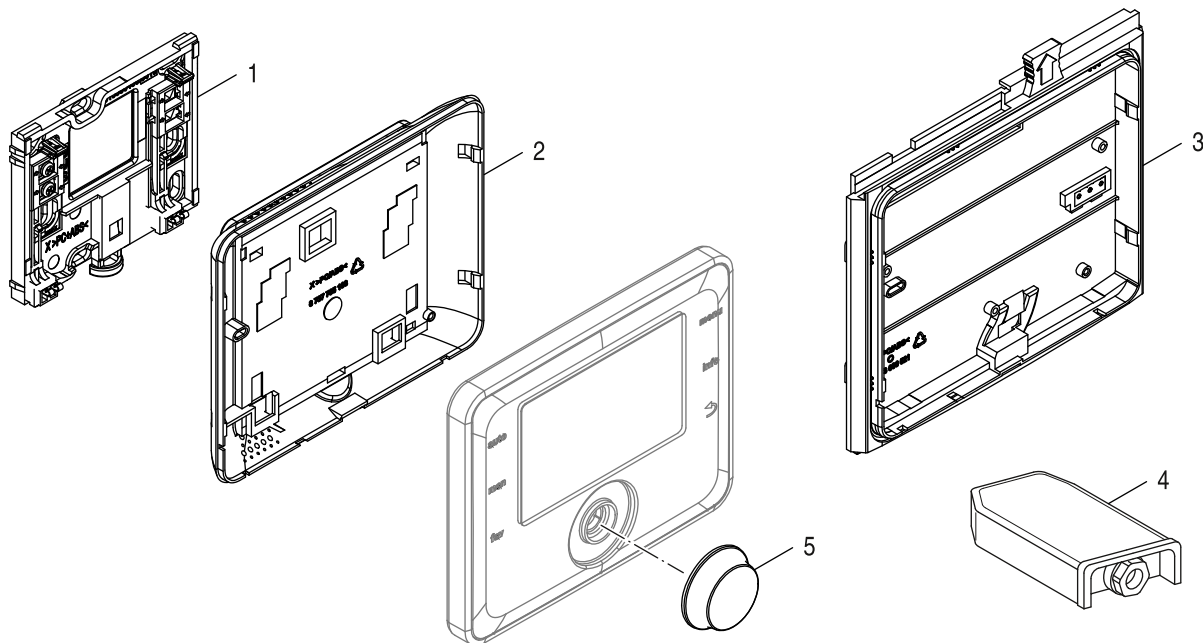


8738893111.ab.RO

		Bezeichnung	Description	Dénomination	Descrizioni	Descripción	Designação
1	8 737 704 169 0	Wandmontageset Regler everp	Wall mounting bracket	Barre d'accrochage	Supporto a parete	Soporte a la pared	Suporte de fixação
2	8 737 706 416	Gehäuse Rückwand everp	Housing back panel	Boîtier panneau arrière	Involucro parete posteriore	Carcasa pared trasera	Housing back panel
3	8 737 706 417	Einbaurahmen Clip-in everp	Frame Clip-in	Cadre-support Clip-in	Telaio Clip-in	Bastidor Clip-in	Estrutura Clipin
4	8 747 207 101 0	Außentemperaturfühler	Outdoor temperature sensor	Sonde de température extérieure	Sonda temperaturua esterna	Sensor de temperatura exterior	Sensor da temperatura exterior
5	8 737 713 681	Drehknopf MID VZF37351	Rotary knob MID VZF37351	Bouton de réglage MID VZF373	Manopola MID VZF373	Botón giratorio MID VZF373	Botão rotativo MID VZF373
	7 738 113 414	CW800 Bosch DE,AT,BE,LU	CW800 Bosch DE,AT,BE,LU	CW800 Bosch DE,AT,BE,LU			

Ersatzteilliste
 Spare parts list
 Liste des pièces de rechange
 Lista parti di ricambio
 Lista de repuestos
 Catálogo de peças de substituição

CW800 - 7738112365

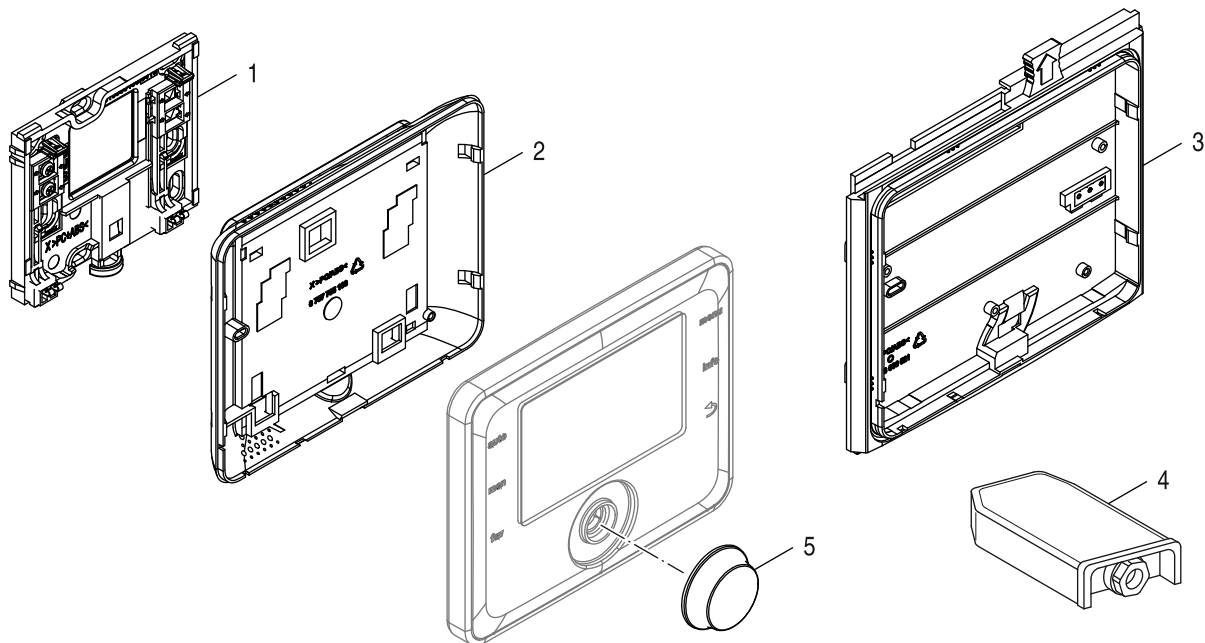


8738893111.ab.RO

		Bezeichnung	Description	Dénomination	Descrizioni	Descripción	Designação
1	8 737 704 169 0	Wandmontageset Regler everp	Wall mounting bracket	Barre d'accrochage	Supporto a parete	Soporte a la pared	Suporte de fixação
2	8 737 706 416	Gehäuse Rückwand everp	Housing back panel	Boîtier panneau arrière	Involucro parete posteriore	Carcasa pared trasera	Housing back panel
3	8 737 706 417	Einbaurahmen Clip-in everp	Frame Clip-in	Cadre-support Clip-in	Telaio Clip-in	Bastidor Clip-in	Estrutura Clipin
4	8 747 207 101 0	Außentemperaturfühler	Outdoor temperature sensor	Sonde de température extérieure	Sonda temperaturua esterna	Sensor de temperatura exterior	Sensor da temperatura exterior
5	8 737 713 681	Drehknopf MID VZF37351	Rotary knob MID VZF37351	Bouton de réglage MID VZF373	Manopola MID VZF373	Botón giratorio MID VZF373	Botão rotativo MID VZF373

Ersatzteilliste
 Spare parts list
 Liste des pièces de rechange
 Lista parti di ricambio
 Lista de repuestos
 Catálogo de peças de substituição

CW800 - 7738112373

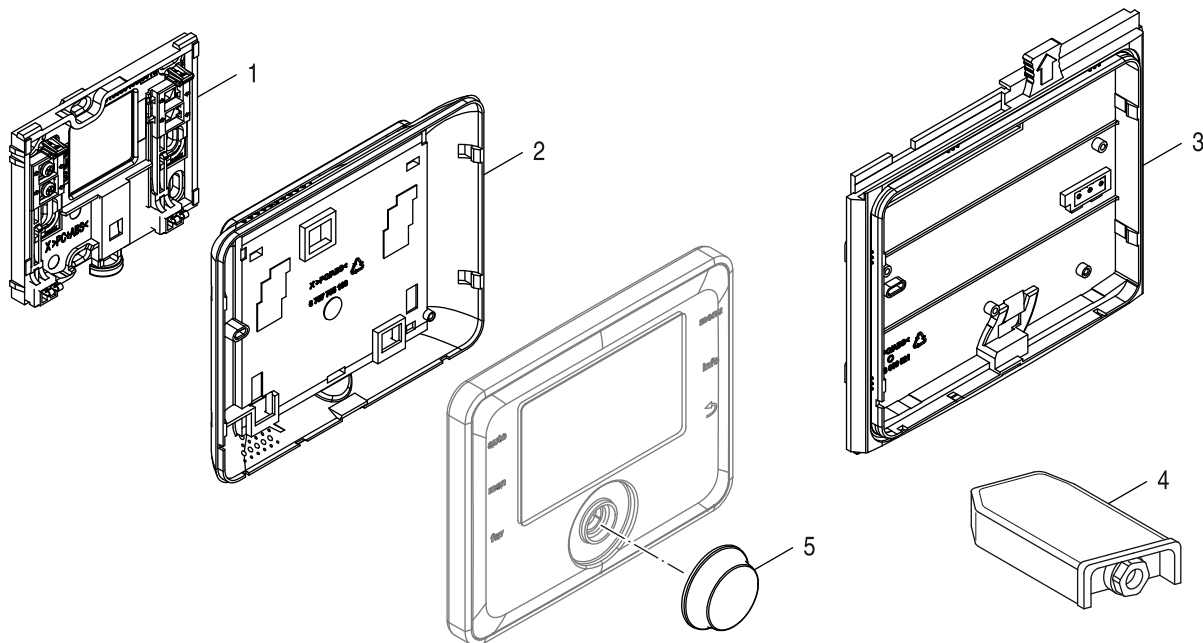


8738893111.ab.RO

		Bezeichnung	Description	Dénomination	Descrizioni	Descripción	Designação
1	8 737 704 169 0	Wandmontageset Regler everp	Wall mounting bracket	Barre d'accrochage	Supporto a parete	Soporte a la pared	Suporte de fixação
2	8 737 706 416	Gehäuse Rückwand everp	Housing back panel	Boîtier panneau arrière	Involucro parete posteriore	Carcasa pared trasera	Housing back panel
3	8 737 706 417	Einbaurahmen Clip-in everp	Frame Clip-in	Cadre-support Clip-in	Telaio Clip-in	Bastidor Clip-in	Estrutura Clipin
4	8 747 207 101 0	Außentemperaturfühler	Outdoor temperature sensor	Sonde de température extérieure	Sonda temperatua esterna	Sensor de temperatura exterior	Sensor da temperatura exterior
5	8 737 713 681	Drehknopf MID VZF37351	Rotary knob MID VZF37351	Bouton de réglage MID VZF373	Manopola MID VZF373	Botón giratorio MID VZF373	Botão rotativo MID VZF373

Ersatzteilliste
 Spare parts list
 Liste des pièces de rechange
 Lista parti di ricambio
 Lista de repuestos
 Catálogo de peças de substituição

CW800 - 7738113414

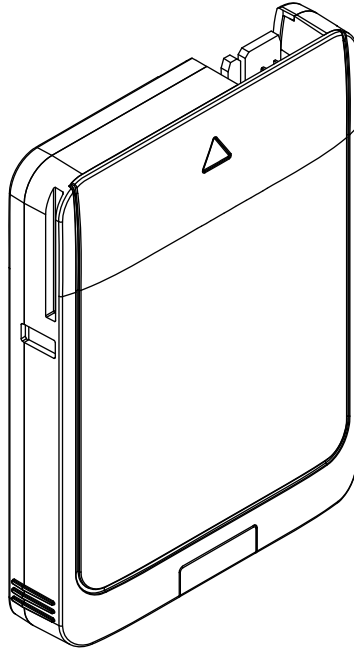


8738893111.ab.RO

		Bezeichnung	Description	Dénomination	Descrizioni	Descripción	Designação
1	8 737 704 169 0	Wandmontageset Regler everp	Wall mounting bracket	Barre d'accrochage	Supporto a parete	Soporte a la pared	Suporte de fixação
2	8 737 706 416	Gehäuse Rückwand everp	Housing back panel	Boîtier panneau arrière	Involucro parete posteriore	Carcasa pared trasera	Housing back panel
3	8 737 706 417	Einbaurahmen Clip-in everp	Frame Clip-in	Cadre-support Clip-in	Telaio Clip-in	Bastidor Clip-in	Estrutura Clipin
4	8 747 207 101 0	Außentemperaturfühler	Outdoor temperature sensor	Sonde de température extérieure	Sonda temperaturua esterna	Sensor de temperatura exterior	Sensor da temperatura exterior
5	8 737 713 681	Drehknopf MID VZF37351	Rotary knob MID VZF37351	Bouton de réglage MID VZF373	Manopola MID VZF373	Botón giratorio MID VZF373	Botão rotativo MID VZF373

Ersatzteilliste
Spare parts list
Liste des pièces de rechange
Lista parti di ricambio
Lista de repuestos
Catálogo de peças de substituição

EC-CT - 7738112351

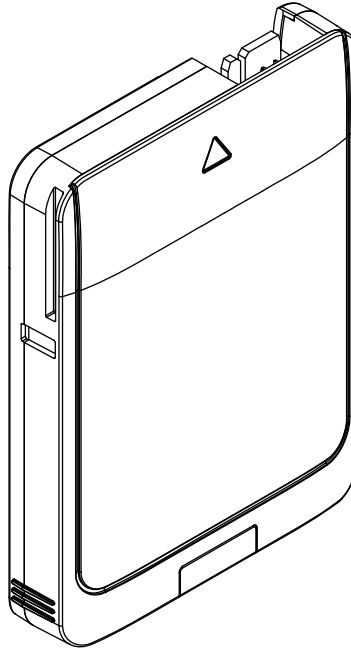


6721903506.aa.RO

	Bezeichnung	Description	Dénomination	Descrizioni	Descripción	Designação
8 710 000 000 0	Keine Ersatzteile verfügbar	No spare parts available	Aucune pièce détachée disponible	Non disponibili parti di ricambio	No disponible como repuesto	Não peças de substituição disponíveis

Ersatzteilliste
 Spare parts list
 Liste des pièces de rechange
 Lista parti di ricambio
 Lista de repuestos
 Catálogo de peças de substituição

EC-CT - 7738113610

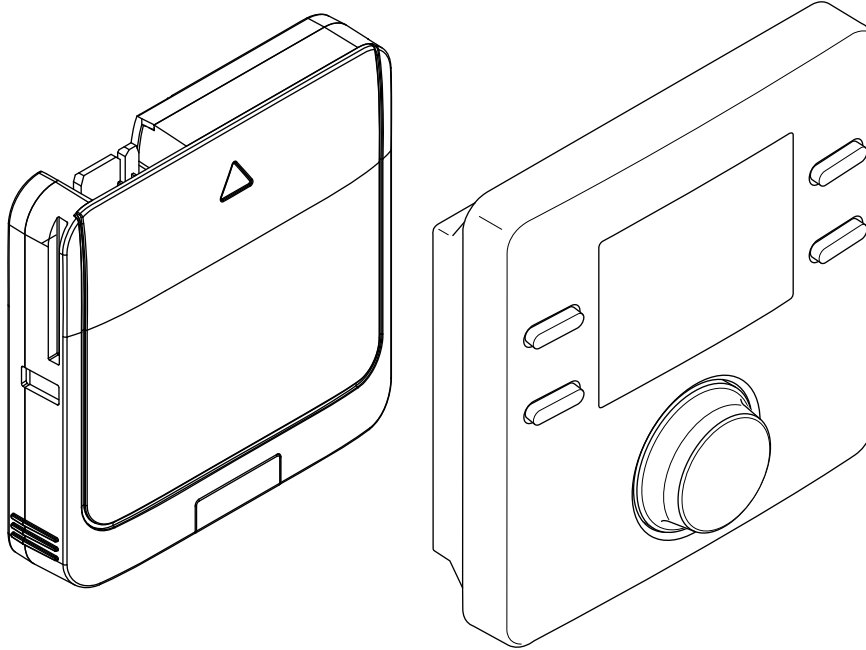


6721903506.aa.RO

	Bezeichnung	Description	Dénomination	Descrizioni	Descripción	Designação
8 710 000 000 0	Keine Ersatzteile verfügbar	No spare parts available	Aucune pièce détachée disponible	Non disponibili parti di ricambio	No disponible como repuesto	Não peças de substituição disponíveis

Ersatzteilliste
 Spare parts list
 Liste des pièces de rechange
 Lista parti di ricambio
 Lista de repuestos
 Catálogo de peças de substituição

KCR 110 RF - 7738112340

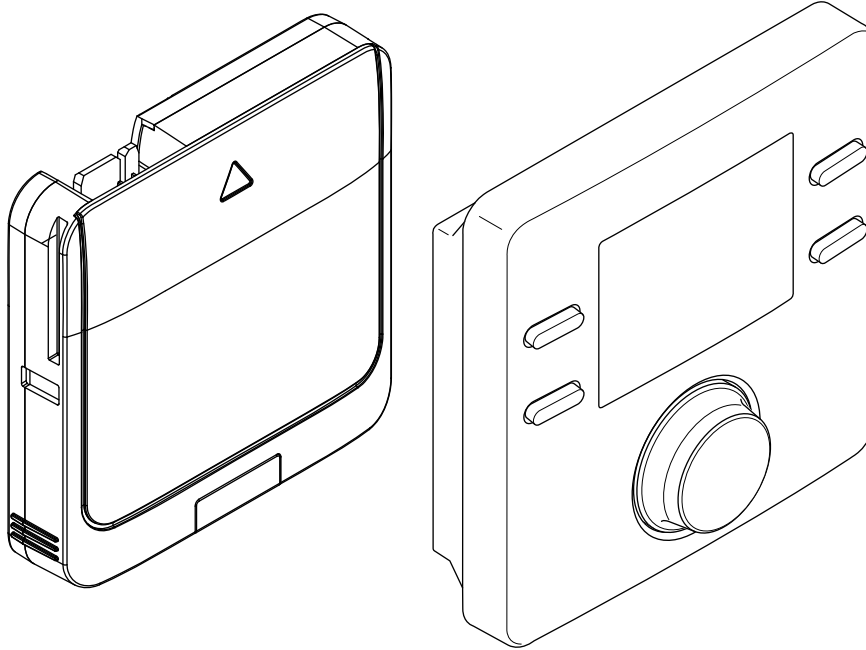


6721903508.ab.RO

	Bezeichnung	Description	Dénomination	Descrizioni	Descripción	Designação
8 710 000 000 0	Keine Ersatzteile verfügbar	No spare parts available	Aucune pièce détachée disponible	Non disponibili parti di ricambio	No disponible como repuesto	Não peças de substituição disponíveis

Ersatzteilliste
 Spare parts list
 Liste des pièces de rechange
 Lista parti di ricambio
 Lista de repuestos
 Catálogo de peças de substituição

KCR 110 RF - 7738113600

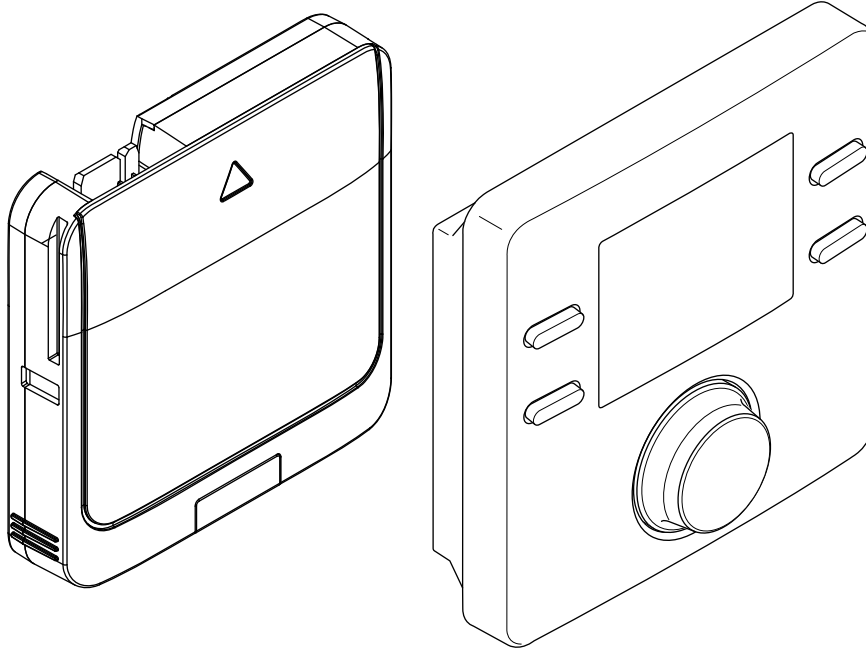


6721903508.ab.RO

	Bezeichnung	Description	Dénomination	Descrizioni	Descripción	Designação
8 710 000 000 0	Keine Ersatzteile verfügbar	No spare parts available	Aucune pièce détachée disponible	Non disponibili parti di ricambio	No disponible como repuesto	Não peças de substituição disponíveis

Ersatzteilliste
 Spare parts list
 Liste des pièces de rechange
 Lista parti di ricambio
 Lista de repuestos
 Catálogo de peças de substituição

KCR 110 RF - 7738113601

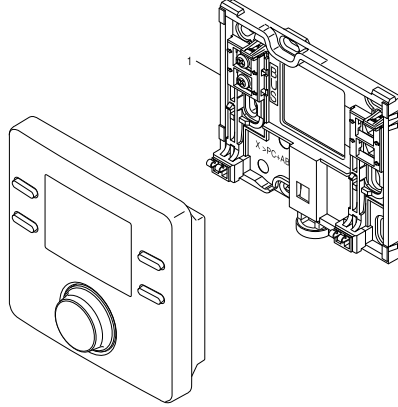


6721903508.ab.RO

	Bezeichnung	Description	Dénomination	Descrizioni	Descripción	Designação
8 710 000 000 0	Keine Ersatzteile verfügbar	No spare parts available	Aucune pièce détachée disponible	Non disponibili parti di ricambio	No disponible como repuesto	Não peças de substituição disponíveis

Ersatzteilliste
Spare parts list
Liste des pièces de rechange
Lista parti di ricambio
Lista de repuestos
Catálogo de peças de substituição

RC150 - 7738111034

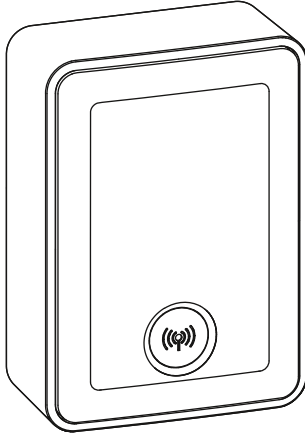


6738891695_ab,RO

		Bezeichnung	Description	Dénomination	Descrizioni	Descripción	Designação
1	8 737 704 169 0	Wandmontageset Regler everp	Wall mounting bracket	Barre d'accrochage	Supporto a parete	Soporte a la pared	Suporte de fixação

Ersatzteilliste
 Spare parts list
 Liste des pièces de rechange
 Lista parti di ricambio
 Lista de repuestos
 Catálogo de peças de substituição

RFR - 7738111144

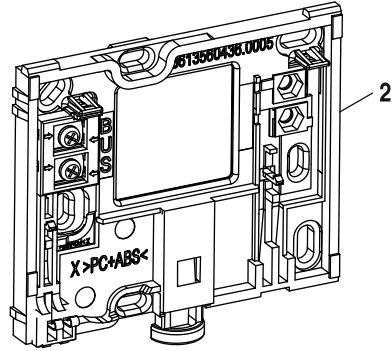
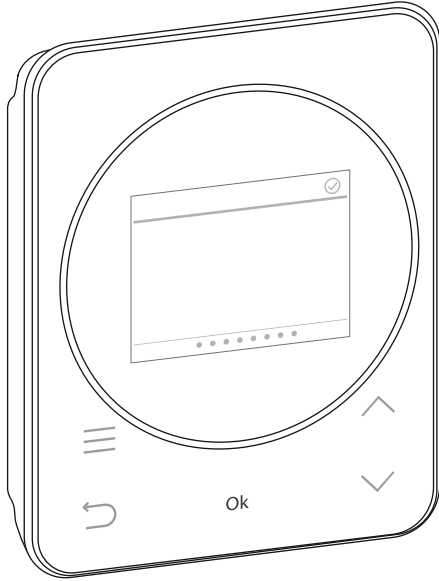


8738894007.aa.RO

	Bezeichnung	Description	Dénomination	Descrizioni	Descripción	Designação
8 710 000 000 0	Keine Ersatzteile verfügbar	No spare parts available	Aucune pièce détachée disponible	Non disponibili parti di ricambio	No disponible como repuesto	Não peças de substituição disponíveis

Ersatzteilliste
 Spare parts list
 Liste des pièces de rechange
 Lista parti di ricambio
 Lista de repuestos
 Catálogo de peças de substituição

RT 800 - 7738112961

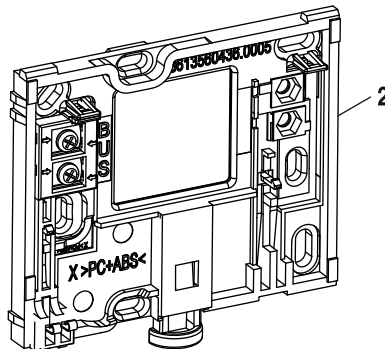
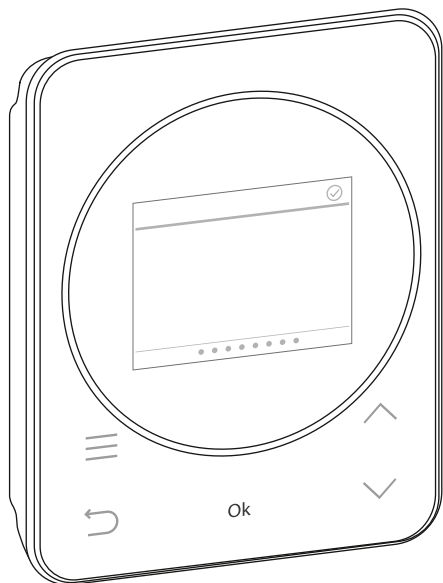


6721904595.aa.RO

		Bezeichnung	Description	Dénomination	Descrizioni	Descripción	Designação
2	8 738 210 398	Halter Display	Holder Display	Support Display	Supporto Display	Soporte Display	Suporte Display

Ersatzteilliste
 Spare parts list
 Liste des pièces de rechange
 Lista parti di ricambio
 Lista de repuestos
 Catálogo de peças de substituição

RT800 - 7738112947

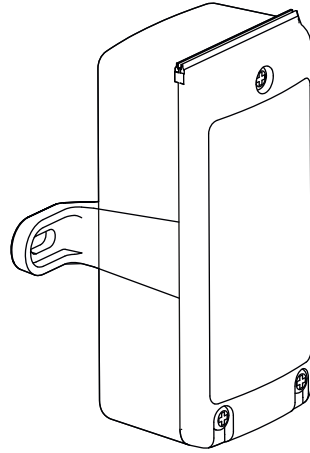


6721904595.aa.RO

		Bezeichnung	Description	Dénomination	Descrizioni	Descripción	Designação
2	8 738 210 398	Halter Display	Holder Display	Support Display	Supporto Display	Soporte Display	Suporte Display

Ersatzteilliste
Spare parts list
Liste des pièces de rechange
Lista parti di ricambio
Lista de repuestos
Catálogo de peças de substituição

T 2RF - 7738112343

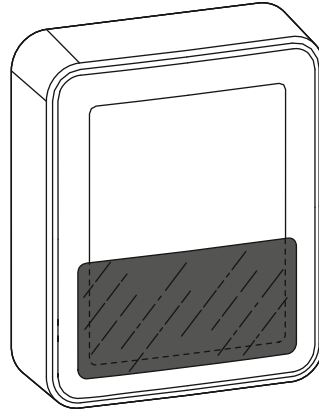


6721903510.aa.RO

	Bezeichnung	Description	Dénomination	Descrizioni	Descripción	Designação
8 710 000 000 0	Keine Ersatzteile verfügbar	No spare parts available	Aucune pièce détachée disponible	Non disponibili parti di ricambio	No disponible como repuesto	Não peças de substituição disponíveis

Ersatzteilliste
Spare parts list
Liste des pièces de rechange
Lista parti di ricambio
Lista de repuestos
Catálogo de peças de substituição

T1 RF - 7738111148

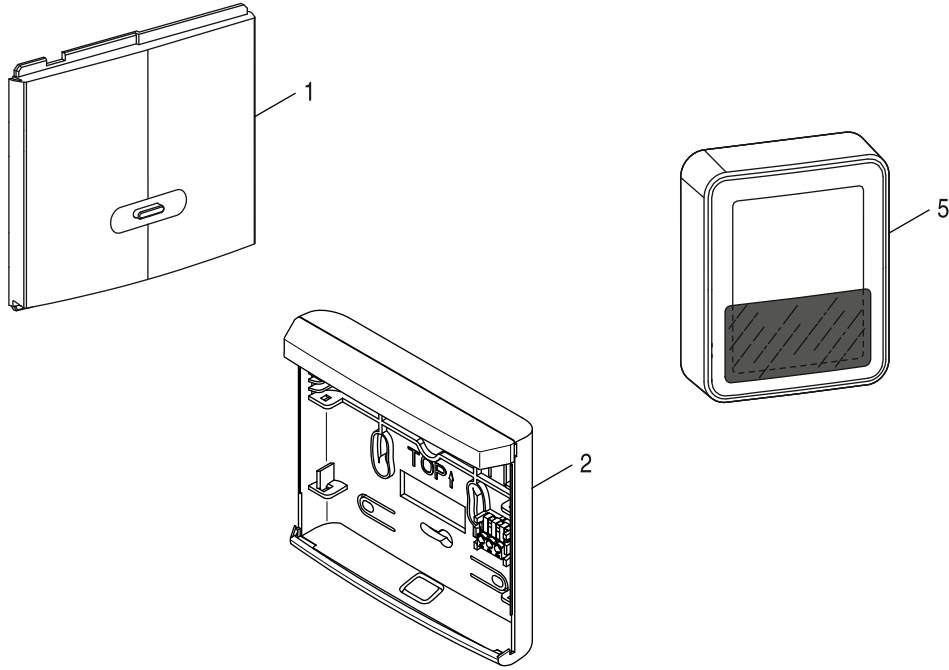


8738894006.aa.RO

	Bezeichnung	Description	Dénomination	Descrizioni	Descripción	Designação
8 737 714 731	Außentemperaturfühler TR1RF Bosch	Outdoor temperature sensor TR1RF Bosch	Sonde de température extérieure TR1RF	Sonda temperatua esterna TR1RF Bosch	Sensor de temperatura exterior TR1RF	Sensor da temperatura exterior TR1RF

Ersatzteilliste
 Spare parts list
 Liste des pièces de rechange
 Lista parti di ricambio
 Lista de repuestos
 Catálogo de peças de substituição

T1 RF SET - 7738111139



8738894011.aa.RO

		Bezeichnung	Description	Dénomination	Descrizioni	Descripción	Designação
1	8 737 706 418	MBRF/RFM200 Ersatzteil RF Coordinator	MBRF/RFM200 Spare RF Coordinator	Module MB RF / RFM200	Modulo MB RF / RFM200	Módulo MB RF / RFM200	MBRF/RFM200 Spare RF Coordinator
2	8 715 506 723 0	Wandsockel	Wall mounting device	Barre d'accrochage	Staffa	Angulo de soporte	Suporte de fixação
5	8 737 714 731	Außentemperaturfühler TR1RF Bosch	Outdoor temperature sensor TR1RF Bosch	Sonde de température extérieure TR1RF	Sonda temperatua esterna TR1RF Bosch	Sensor de temperatura exterior TR1RF	Sensor da temperatura exterior TR1RF



BOSCH

Bosch Thermotechnik GmbH
Junkersstr. 20-24
D-73249 Wernau / Germany