



Sanpress Inox-Übergangverschraubung mit SC-Contur

- Pressanschluss, R-Gewinde
- flachdichtend

Ausstattung

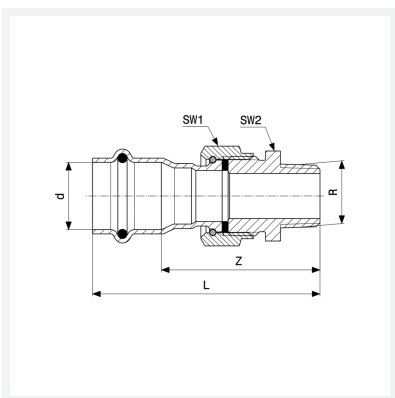
Dichtelement EPDM, Flachdichtung EPDM, Überwurfverschraubung, Mehrkant

Hinweis

Werkstoffangaben beziehen sich auf wasserberührte Bauteile. Die Überwurfmutter besteht aus Messing vernickelt.

Modell 2365

Artikel 438 272



Eigenschaften

Rohraußendurchmesser	d	18
Außengewinde kegelig	R	½
Z-Maß	Z	45 mm
Länge	L	67 mm
Schlüsselweite 1	SW1	30 mm
Schlüsselweite 2	SW2	27 mm
Gewicht	126 g	
Volumen	124,32 cm ³	
Werkstoff	Stahl nichtrostend	