



Sanpress XL-Übergangsstück mit SC-Contur

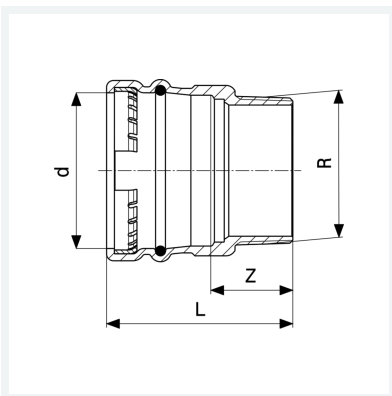
- Pressanschluss, R-Gewinde

Ausstattung

Dichtelement EPDM, Schneidring

Modell 2211XL

Artikel 350 673



Eigenschaften

Rohraußendurchmesser	d	108,0
Außengewinde kegelig	R	4
Z-Maß	Z	47 mm
Länge	L	110 mm
Gewicht	1678 g	
Volumen	3108 cm ³	
Werkstoff	Rotguss	