



MADISON Wannen-Vierlochbatterie für Wannenrand- bzw.
Fliesenrandmontage - Platin gebürstet

MADISON

27 502 370





MADISON Wannen-Vierlochbatterie für Wannenrand- bzw.
Fliesenrandmontage - Platin gebürstet

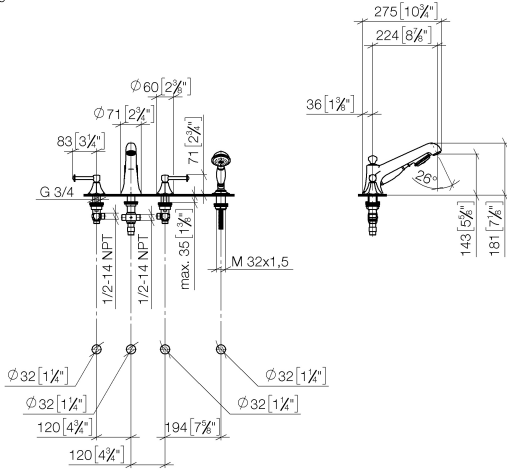
MADISON

27 502 370

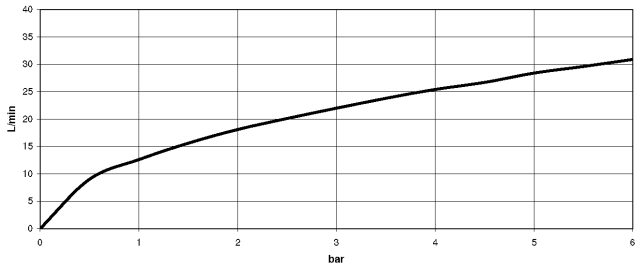
MADISON Wannen-Vierlochbatterie für Wannenrand- bzw. Fliesenrandmontage - Platin gebürstet

MADISON

27 502 370
mm [inches]
1:10



Durchflussdiagramm



Zertifikate

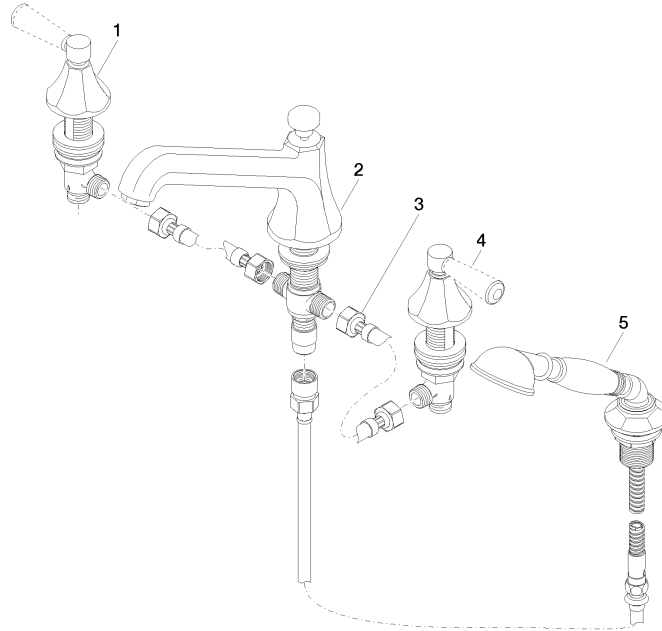
LGA_8

Belgaqua_21-380-2

MADISON Wannen-Vierlochbatterie für Wannenrand- bzw.
Fliesenrandmontage - Platin gebürstet

MADISON

27 502 370





MADISON Wannen-Vierlochbatterie für Wannenrand- bzw. Fliesenrandmontage - Platin gebürstet

MADISON

27 502 370

Ersatzteilstückliste

Nr.	Artikelnummer	Benennung	Verbaumenge	Lieferzeit
	20 000 370-06	MADISON Seitenventil rechtsschließend kalt - Platin gebürstet	6	-
	Ersatzteil nicht mehr Verfügbar, bitte wählen Sie einen der folgenden Artikel			
	27502370-06	MADISON Wannen-Vierlochbatterie für Wannenrand- bzw. Fliesenrandmontage - Platin gebürstet		
	27502370-06	MADISON Wannen-Vierlochbatterie für Wannenrand- bzw. Fliesenrandmontage - Platin gebürstet		
	27703360-06	MADISON Schlauchbrausegarnitur für Wannenrand- bzw. Fliesenrandmontage - Platin gebürstet		