

**AXOR MyEdition**  
**Einhebel-Waschtischmischer 70 mit Push-Open Ablaufgarnitur**  
 Oberfläche: **Chrom/Schwarzglas** Artikelnummer: **47010600**



## Merkmale

- besteht aus: Einhebel-Waschtischmischer, Platte, Ablaufgarnitur
- ComfortZone 70
- Ausladung: 151 mm
- Auslaufhöhe: 70 mm
- Griffvariante: Hebelgriff
- Glasplatte aus Sicherheitsglas
- Strahlart: PowderRain
- maximale Durchflussmenge bei 3 bar: 5 l/min
- Keramikmischsystem
- Temperaturbegrenzung einstellbar
- mit isolierter Wasserführung - Wasserwege ohne Kontakt zu Nickel und Blei
- für Durchlauferhitzer geeignet
- Push-Open Ablaufgarnitur G 1¼
- Anschlussart: G ¾ Anschlussschläuche
- Anschlussgröße: DN15
- EU-Taxonomie: max. 6 l/min - wesentlicher Beitrag (SC) möglich
- DVGW NW-6506CU0164
- P-IX 29359/IO

## Technologie



## Designpreise



reddot winner 2020



reddot winner 2021

## Zertifikate / Nachhaltigkeit



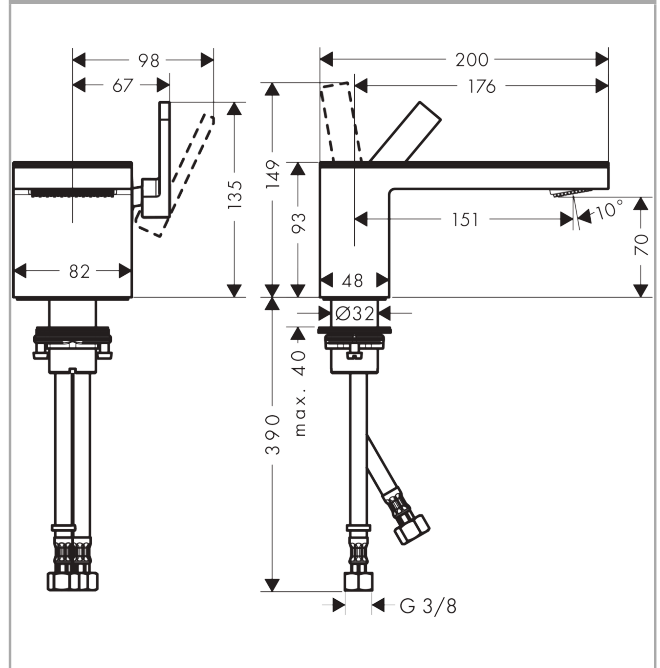
**AXOR MyEdition**  
**Einhebel-Waschtischmischer 70 mit Push-Open Ablaufgarнитur**  
 Oberfläche: **Chrom/Schwarzglas** Artikelnummer: **47010600**



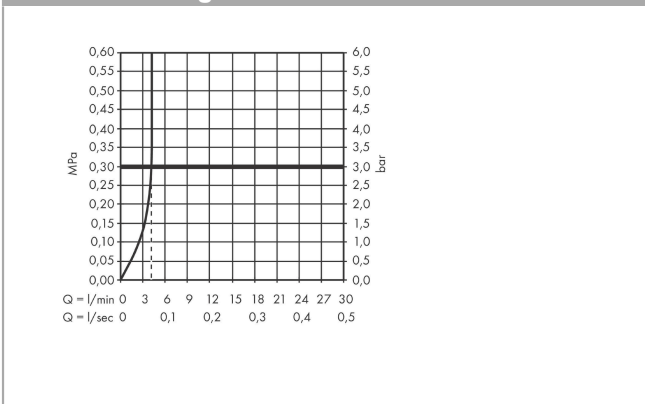
## Produktabbildung



## Maßzeichnung



## Durchflussdiagramm

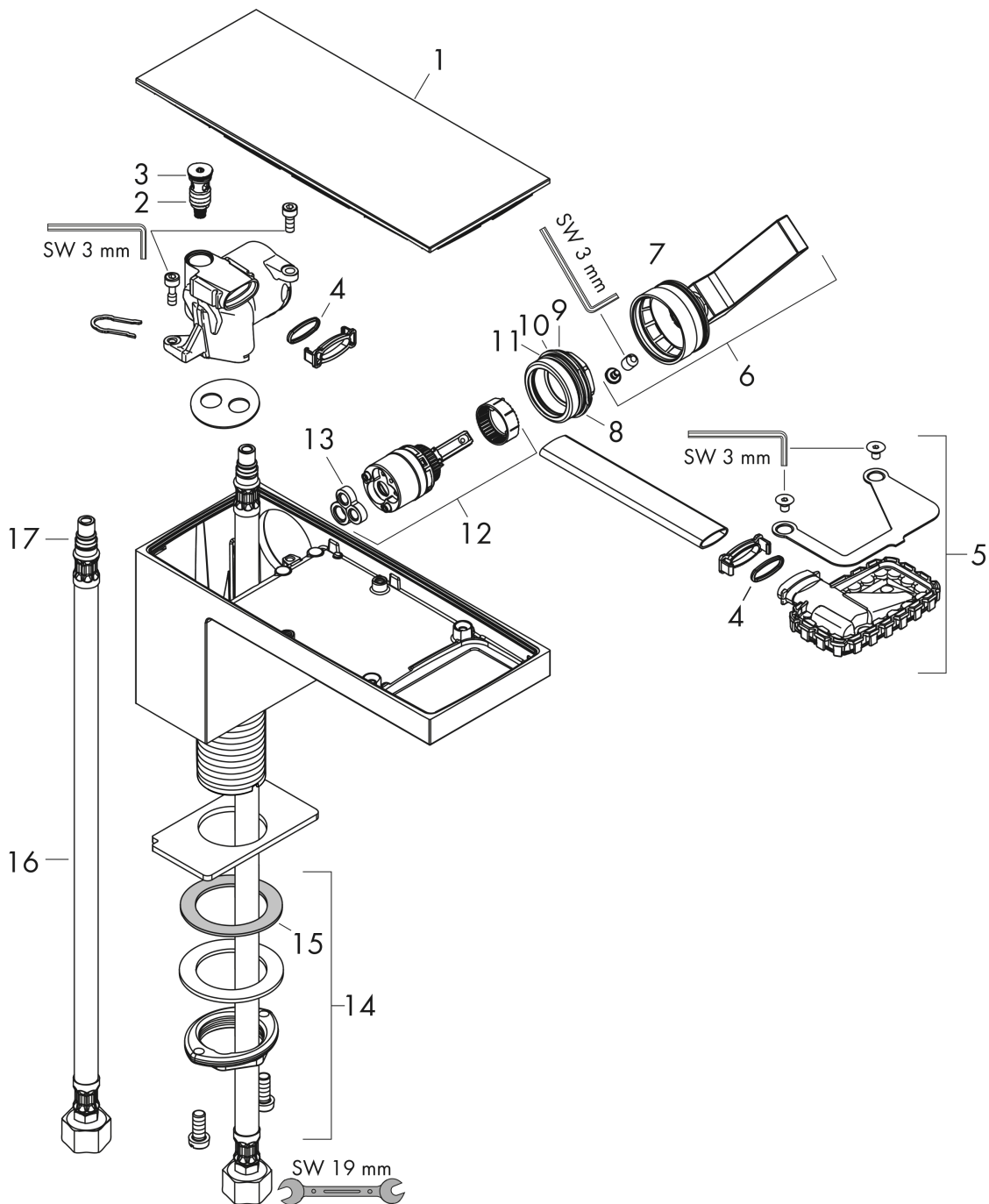


**AXOR MyEdition**  
**Einhebel-Waschtischmischer 70 mit Push-Open Ablaufgarnitur**  
 Oberfläche: **Chrom/Schwarzglas** Artikelnummer: **47010600**



## Explosionszeichnung

Baujahr: >10/18



**AXOR MyEdition**  
**Einhebel-Waschtischmischer 70 mit Push-Open Ablaufgarnitur**  
 Oberfläche: **Chrom/Schwarzglas** Artikelnummer: **47010600**



## Ersatzteilliste

Baujahr: >10/18

Pos.		Artikelnummer	PG	VE
1	Abdeckung	47900600	98	1
2	Serviceeinheit	93384000	10	1
3	O-Ring 8x1,75	97827000	1	1
4	O-Ring 13x1,5	98475000	1	1
5	Strahlformer	93385000	14	1
6	Griff	93386000	15	1
7	O-Ring 33x1,5	98164000	1	1
8	Mutter	92926000	5	1
9	O-Ring 30x1,5	98433000	1	1
10	O-Ring 29x2	98391000	1	1
11	O-Ring 25x1,5	98146000	1	1
12	Kartusche kpl.	92900000	11	1
13	Dichtung	93383000	4	1
14	Schaftbefestigung kpl. (Ø 32)	13961000	7	1
15	Gleitring	97548000	1	1
16	Anschlussschlauch 450 mm M8x0,75 G3/8	97206000	8	1
17	O-Ring 6,6x1,6	93019000	1	1
a	Push-Open Ablaufgarnitur	51300000	98	1
b	Schaftverlängerung 35 mm	13898000	12	1