



Raumschaffer-Ab-/Überlauf

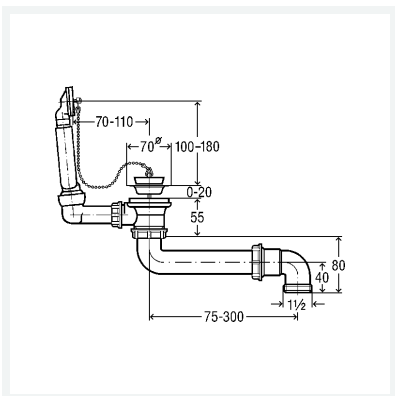
- für Reversible-Einfachspüle

Ausstattung

Ablaufbogen 90°, Ventiloberteil Edelstahl, Überlaufrohr höhenverstellbar mit Kugelgelenk, Überlaufdichtung (geeignet für gerade und gebogene Spülenwände), Ventilstopfen mit Kugelkette verchromt (250 mm) und Kettenhalter

Modell 7860.71

Artikel 113 971



Eigenschaften

Gewinde zylindrisch	G	1½
Durchmesser	Ø	70
Gewicht	296 g	
Volumen	2680,594 cm ³	
Werkstoff	Kunststoff	