

**LISSÉ Waschtisch-Einhandbatterie mit erhöhtem Standfuß mit Ablaufgarnitur -  
Chrom**




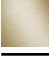



LISSÉ

33 506 845

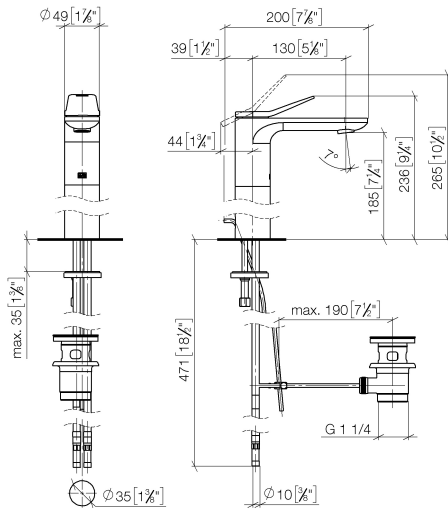


- Ausladung 130 mm
- Ablaufgarnitur 1 1/4"
- starrer Auslauf
- runder luftangereicherter Strahl
- Armaturenhöhe 236 mm
- Höhe bis Luftsprudler 185 mm
- Bohrungsdurchmesser 35 mm
- 2x Druckschlauch M 8 x 1 eingeschraubt, dichtheitsgeprüft
- 2x Europäischer Druckschlauch
- Durchfluss max. 5,7 l/min
- bleifrei
- Dieses Produkt leistet einen Beitrag zur Erfüllung der Vorgaben von nachhaltigen Gebäudezertifizierungen, z.B. LEED®, BREEAM®, DGNB

Nur für Becken mit Überlauf geeignet.

	Chrom	33 506 845-00
	Platin gebürstet	33 506 845-06
	Dark Chrome	33 506 845-19
	Light Gold gebürstet	33 506 845-27
	Schwarz matt	33 506 845-33
	Chrom gebürstet	33 506 845-93
	Dark Platinum gebürstet	33 506 845-99

33 506 845  
mm [inches]



**Durchflussdiagramm**



**Codes & Standards**

DIN 4109	Executive Order no. 1007	ISO 3822	Scottish Water Byelaws
UK Water Supply Regulations	Ü-Zeichen		



LISSÉ Waschtisch-Einhandbatterie mit erhöhtem Standfuß mit Ablaufgarnitur -  
Chrom

---

LISSÉ

33 506 845  
Zertifikate

---

WRAS\_1906

LGA\_29

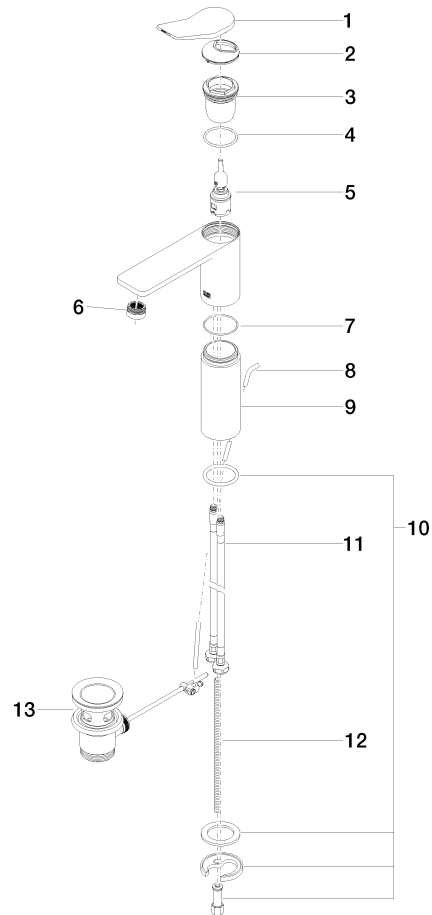
GDV\_0400

33 506 845

**Produktversion von 3/9/2016 bis 10/31/2018**

Produktversion von 10/31/2018 bis 5/3/2021

**Produktversion ab 5/1/2021**





LISSÉ Waschtisch-Einhandbatterie mit erhöhtem Standfuß mit Ablaufgarnitur -  
Chrom

LISSÉ

33 506 845

**Ersatzteilstückliste**

**Produktversion von 3/9/2016 bis 10/31/2018**

Produktversion von 10/31/2018 bis 5/3/2021

**Produktversion ab 5/1/2021**

Nr.	Artikelnummer	Benennung	Verbaumenge	Lieferzeit
	90 20 84 020 00-00	Griff Hebel 49 x 30 x 110 mm - Chrom	14	10