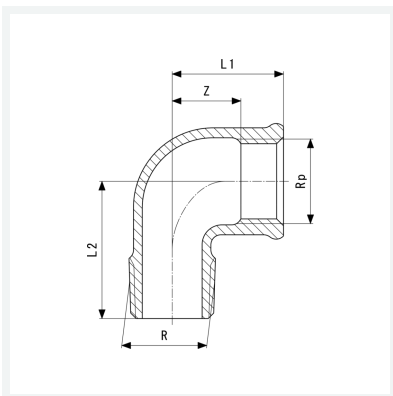




**Bogen 90°**  
 - R-Gewinde, Rp-Gewinde  
**Modell 3092**

**Artikel 264 048**



## Eigenschaften

Außengewinde kegelig	R	1
Innengewinde zylindrisch	Rp	1
Z-Maß	Z	20 mm
Länge 1	L1	32 mm
Länge 2	L2	47 mm
Gewicht	185,6 g	
Volumen	248,64 cm <sup>3</sup>	
Werkstoff	Rotguss oder Siliziumbronze	