

Vernis Blend

Showerpipe 200 1jet mit Wannenthermostat

Oberfläche: **Chrom** Artikelnummer: **26274000**



Beschreibung

Merkmale

- besteht aus: Kopfbrause, Handbrause, Wannenthermostat, Brauseschlauch, Brausestange, Handbrausehalterung
- Kopfbrause Vernis Blend 200 1jet
- Brausekopfgröße Kopfbrause: 205 mm
- Strahlart Kopfbrause: Rain
- Durchflussmenge Rain Strahl (bei 3 bar): 12,4 l/min
- Strahlart Handbrause: Rain, IntenseRain
- Durchfluss für Handbrause bei 3 bar: 15,2 l/min
- maximale Durchflussmenge für Showerpipe bei 3 bar: 20 l/min
- Mindestfließdruck: 1 bar
- min. Betriebsdruck: 1 bar
- max. Betriebsdruck: 10 bar
- Kugelgelenk: Kopfbrause im Winkel verstellbar
- Brausestangendurchmesser: 19 mm
- höhenverstellbare Handbrausehalterung mit Push Schieber
- Brausearmlänge Kopfbrause: 426 mm
- Thermostat Vernis
- Sicherheitssperre bei 40°C
- einstellbare Heißwasserbegrenzung
- für Durchlauferhitzer geeignet
- Montageart: Aufputzinstallation
- Anschlussgröße DN15
- Anschlussgewinde G ½
- Stichmaß 150 ± 12 mm
- Eigensicher gegen Rückfließen
- Gesamtlänge Brausestange: 1424 mm
- 3 Verbraucher
- PA-IX 38054/IDOB

Technologie



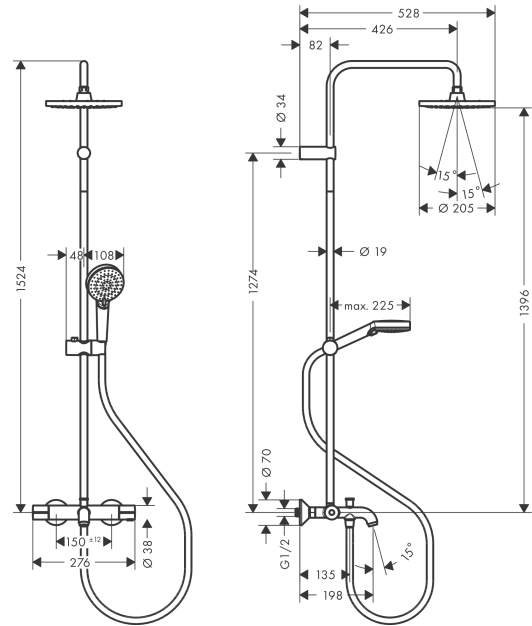
Vernis Blend
Showerpipe 200 1jet mit Wannenthermostat
 Oberfläche: **Chrom** Artikelnummer: **26274000**



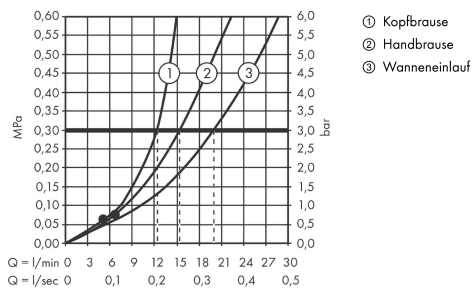
Produktabbildung



Maßzeichnung



Durchflussdiagramm

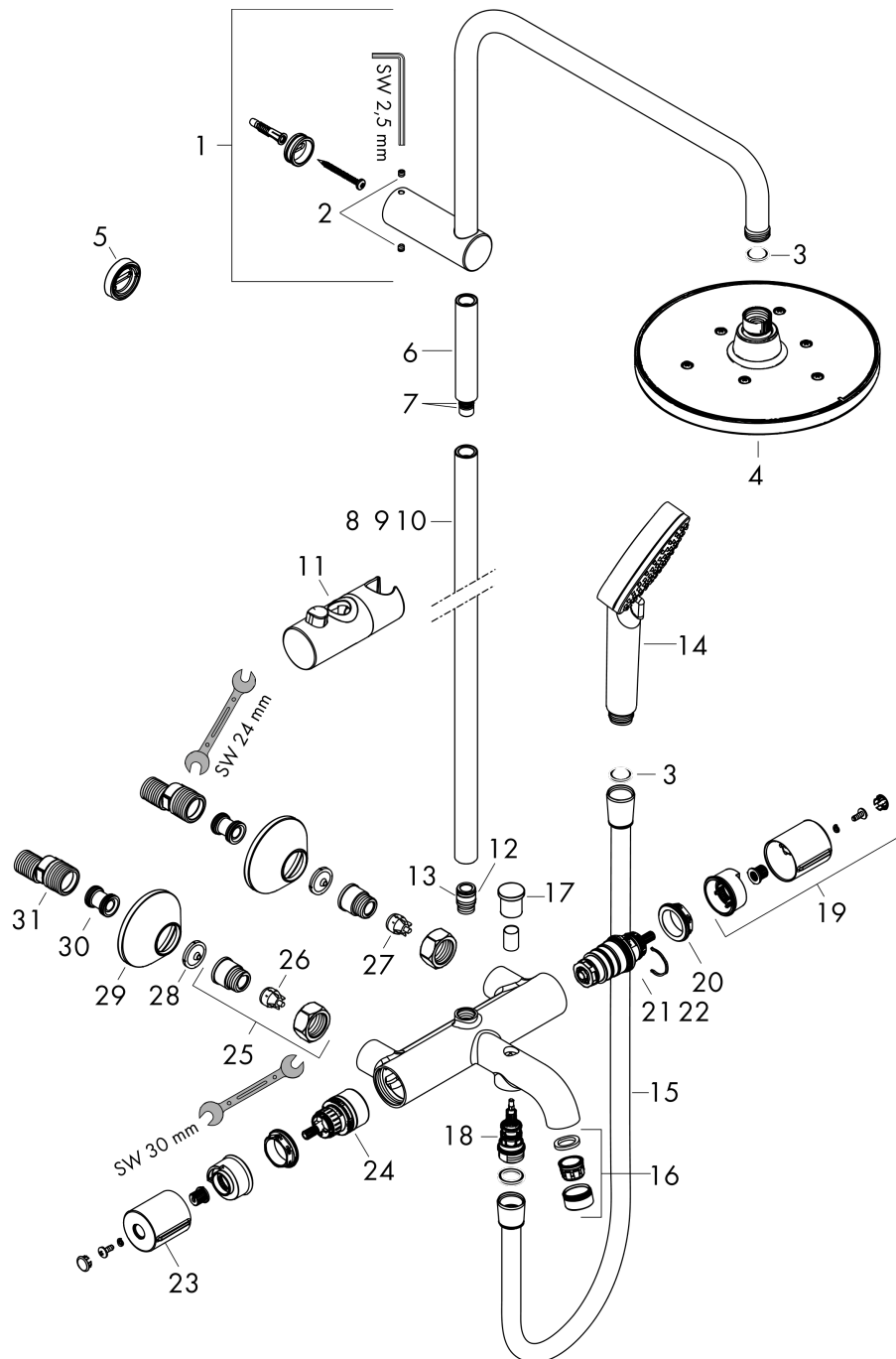


Vernis Blend
Showerpipe 200 1jet mit Wannenthermostat
 Oberfläche: **Chrom** Artikelnummer: **26274000**



Explosionszeichnung

Baujahr: >06/21



Vernis Blend

Showerpipe 200 1jet mit Wannenthermostat

Oberfläche: **Chrom** Artikelnummer: **26274000**



Ersatzteilliste

Baujahr: >06/21

Pos.	Beschreibung	Artikelnummer	PG	VE
1	Brausearm	93768000	13	1
2	Madenschraube M5x5	98446000	1	1
3	Siebichtung	94246000	1	1
4	Kopfbrause	26271000	98	1
5	Fliesenausgleichsscheibe 7 mm	93813000	5	1
6	Verlängerung 100 mm	94164000	9	1
7	O-Ring 9x2	98119000	1	1
8	Rohr 1145 mm	93907000	12	1
9	Rohr 945 mm	93770000	12	1
10	Rohr 845 mm	93906000	12	1
11	Schieber kompl.	93729000	8	1
12	O-Ring 12x2	98214000	1	1
13	O-Ring 11x2	98127000	1	1
14	Handbrause	26270000	98	1
15	Brauseschlauch Metaflex'C 1,60 m	28266000	98	1
16	Luftsprudler M24x1 (38 l/min)	92513000	4	1
17	Zugknopf	93766000	5	1
18	Umsteller	97978000	11	1
19	Thermostatgriff	93727000	9	1
20	Mutter	98913000	6	1
21	Temperatur Regeleinheit	98282000	14	1
22	Regeleinheit für vertauschte Anschlüsse	92373000	18	1
23	Griff	93731000	8	1
24	Absperreinheit inkl. Umsteller	98283000	12	1
25	Anschlußnippel G½	93730000	9	1
26	Rückflussverhinderer (druckbeständig bis 2 MPa)	93136000	8	1
27	Rückflußverhinderer	96737000	8	1
28	Siebichtung	96922000	3	1
29	Rosette Ø 70 mm	93718000	4	1
30	S-Anschluss Set (±12 mm)	94140000	10	1
31	Schalldämpfer	96429000	2	1