



**Sanpress Inox-Übergangsbogen 90° mit SC-Contur**

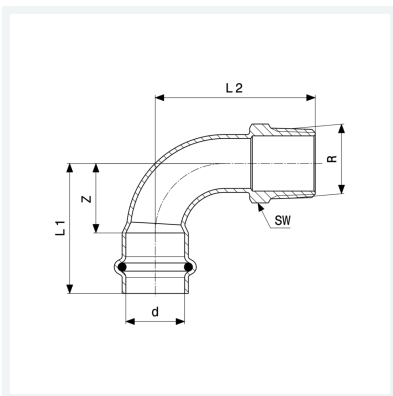
- Pressanschluss, R-Gewinde

**Ausstattung**

Dichtelement EPDM, Mehrkant

**Modell 2314**

**Artikel 436 964**



## Eigenschaften

VdS-Zulassung	VdS	✓
Rohraußendurchmesser	d	54
Außengewinde kegelig	R	2
Z-Maß	Z	65 mm
Länge 1	L1	105 mm
Länge 2	L2	121 mm
Schlüsselweite	SW	62 mm
Gewicht	610 g	
Volumen	1554 cm <sup>3</sup>	
Werkstoff	Stahl nichtrostend	