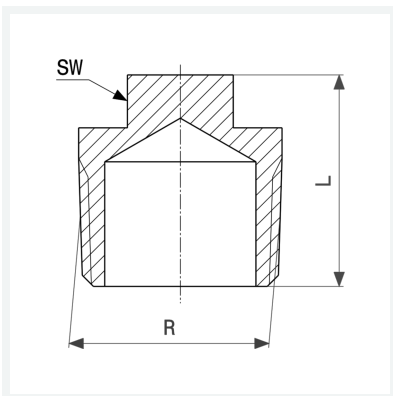




Stopfen
- R-Gewinde
Ausstattung
Vierkant
Modell 3291

Artikel 266 639



Eigenschaften

Außengewinde kegelig	R	$\frac{3}{4}$
Länge	L	28 mm
Schlüsselweite	SW	14 mm
Gewicht	56,74 g	
Volumen	41,44 cm ³	
Werkstoff	Rotguss oder Siliziumbronze	