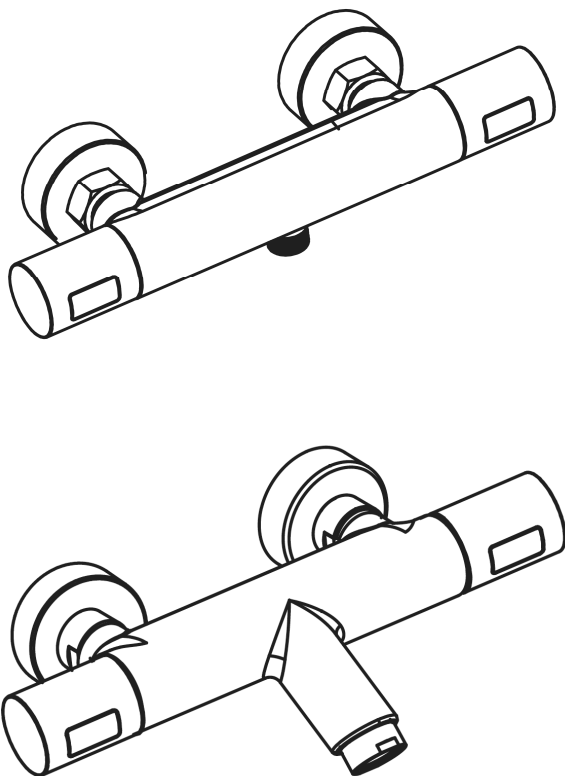


DE Montageanleitung

Hinweise zur Reinigung - Pflege - Benutzung

Thermostat
Aufputz



herzbach 

Wichtige Hinweise

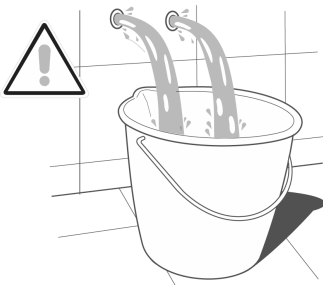


- Produkte aus unserem Hause sind ausschließlich durch sanitäre Fachhandwerker zu montieren.
- Unser Produkt muss nach den gültigen Normen montiert werden. Rohrleitungen müssen geprüft und gespült werden.
- Vor der Montage muss das Produkt auf Transportschäden untersucht werden. Nach Einbau des Produkts können Transport- bzw. Oberflächenschäden nicht anerkannt werden.

Technische Daten

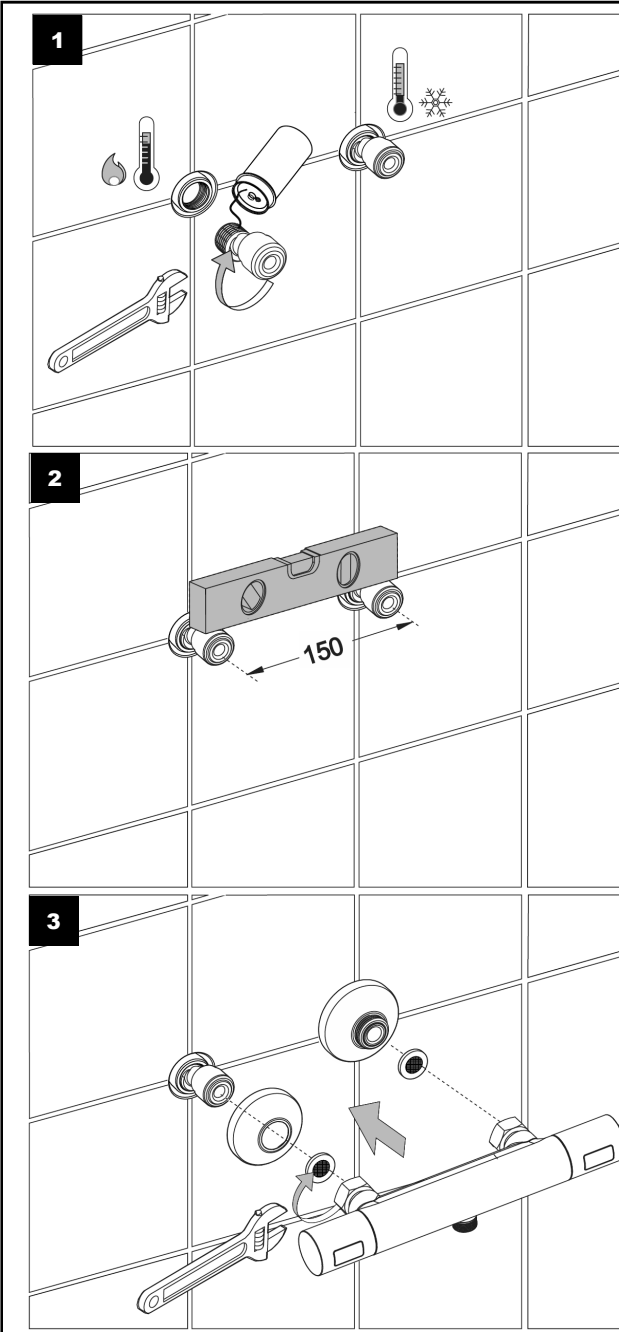
Betriebsdruck:	max. 5 bar min. 1 bar
Empfohlener Betriebsdruck:	3 bar
Heißwassertemperatur:	max. 65°C
Maximale Druckdifferenz	1,5 bar

(große Druckunterschiede zwischen Kalt- und Warmwasseranschlüssen müssen ausgeglichen werden)



Vor der Montage der Armatur
Leitung gründlich Spülen!

Montage Thermostat



S-Anschlüsse
eindichten und
eindreuen

S-Anschlüsse im
Abstand von
150mm anbrin-
gen und
waagrecht aus-
richten.

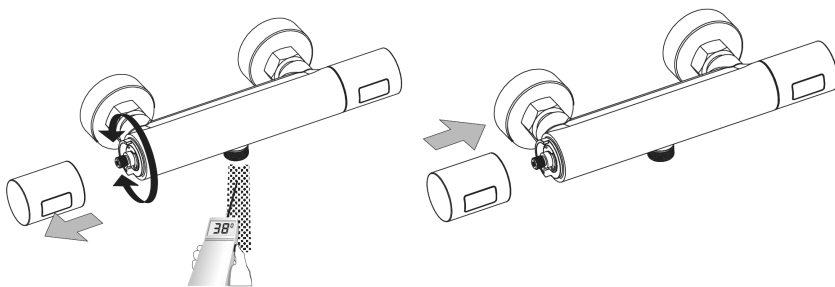
Zum Schutz der
Armatur vor
Leitungs-
einspülungen
beliebige Sieb-
dichtungen ein-
setzen.

Einjustieren

Nach der Montage muss die Auslauftemperatur der Thermostat-Batterie geprüft werden. Sollte diese von der eingestellten Temperatur abweichen, ist eine Korrektur wie folgt notwendig.

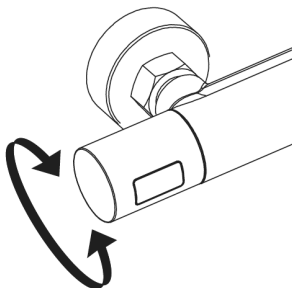
1. Entfernen Sie die Abdeckkappe am Temperaturgriff
2. Lösen Sie die Schraube, entfernen den Griff und den Temperaturanschlagring.
3. Öffnen Sie die Wasserzufuhr und prüfen die Wassertemperatur. Stellen Sie mittels der Spindel eine Auslauftemperatur von 38°C ein.
4. Setzen Sie den Anschlagring mit der Markierung nach oben ein.
5. Zusammenbau in umgekehrter Reihenfolge

Achtung abweichende Ausführung: Beim Wannenthermostat befindet sich das Thermostat auf der rechten Seite.

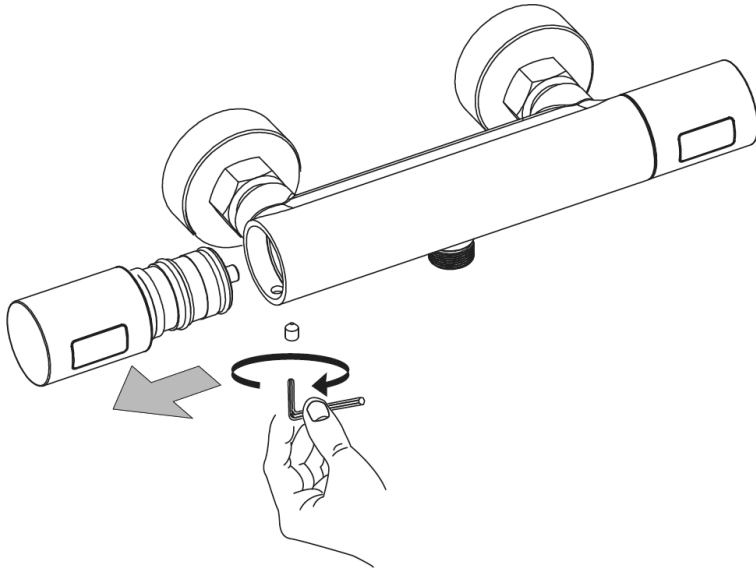


Wichtiger Nutzungshinweis

Um die Leichtgängigkeit der Regeleinheit zu gewährleisten, sollte der Thermostatgriff regelmäßig von ganz heiß auf ganz kalt gestellt werden.



Reinigung und Neumontage Thermoelement

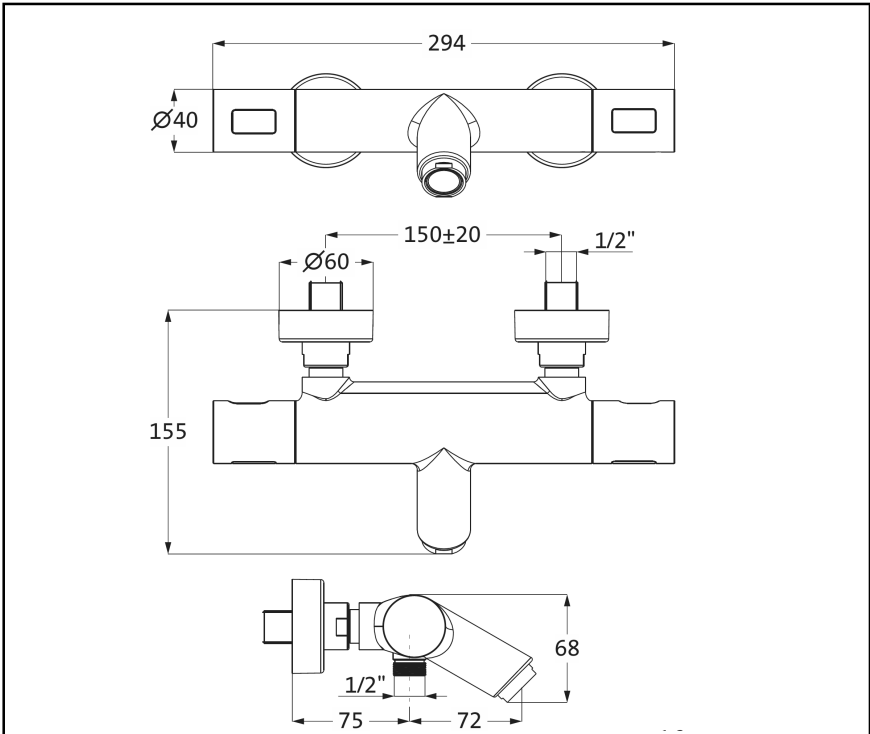
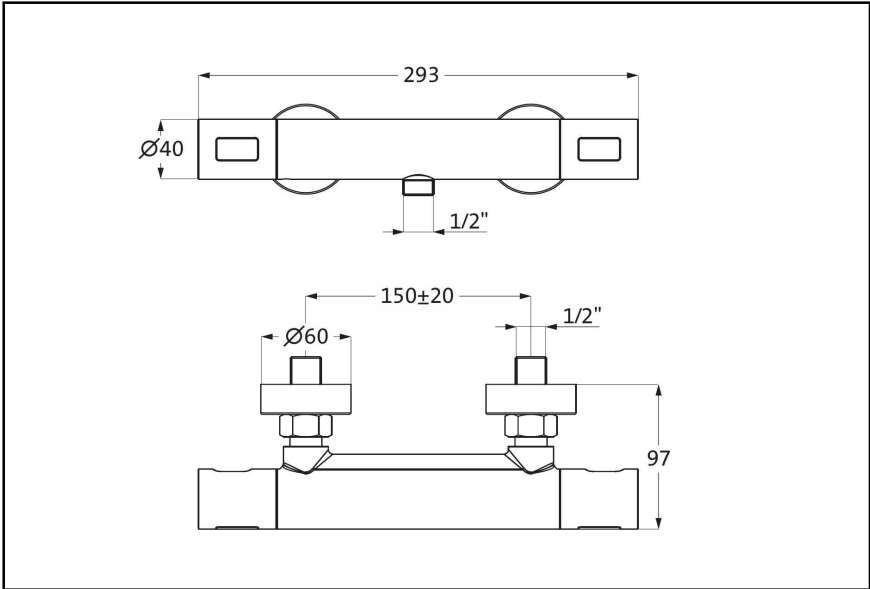


1. Sperren Sie den Hauptwasserhahn ab.
2. Lösen Sie die Inbusschraube und ziehen Sie das Thermoelement ab.
3. Reinigen Sie das Thermoelement unter fließendem Wasser (OHNE CHEMIE!)
4. Trocknen Sie das Thermoelement und die Innenseite der Armatur mit einem fusselfreien Tuch.
5. Zusammenbau in umgekehrter Reihenfolge



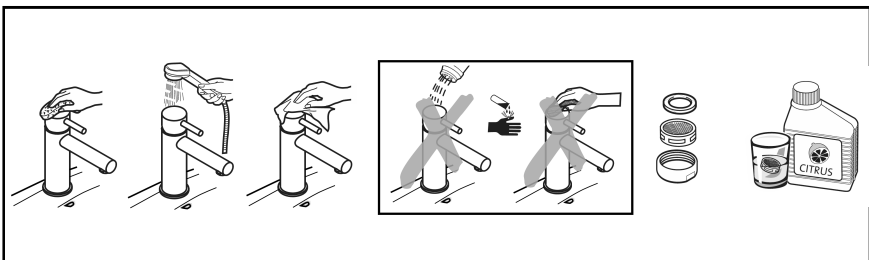
Achtung abweichende Ausführung: Beim Wannenthermostat befindet sich das Thermostat auf der rechten Seite.

Technische Zeichnung



Reinigung

- Es dürfen nur Reinigungsmittel verwendet werden, die für die jeweilige Oberfläche geeignet sind.
- Die Reinigung sollte bedarfsgerecht und nach Gebrauchsanweisung des verwendeten Reinigungsmittels erfolgen.
- Sprühreiniger keinesfalls direkt auf die Armaturen und Accessoires sprühen, sondern auf ein Reinigungstuch aufbringen und damit die Reinigung durchführen. Der feine Sprühnebel kann in Öffnungen und Spalten unserer Produkte eindringen und dort Schäden verursachen.
- Benutzen Sie keine chlorhaltigen oder stark aggressive Reiniger, Spiritus, Bleichmittel oder Verdünner. Diese können zu Oberflächenkorrosion und Fleckenbildung führen. Abrasiv wirkende Reinigungsmittel und Geräte, wie Scheuermittel, Padschwämme und Mikrofasertücher, dürfen ebenfalls nicht verwendet werden.
- Zur schonenden Reinigung bitte leicht säurehaltige Reiniger benutzen..
- Allgemein bitten wir Sie zu beachten, dass jegliche aufgebrachtene Reinigungsmittel nach erfolgter Reinigung und vorgeschriebener Einwirkzeit mit ausreichend klarem Wasser abgespült werden müssen. Sollten Reinigungsmittelrückstände darüber hinaus an unseren Produkten anhaften, führt dies, bedingt durch die überschrittene Einwirkzeit, unweigerlich zu Beschädigungen von Oberflächen und technischen Teilen.
- Auch Körperreinigungsmittel, wie z.B. Seife, Shampoo, Duschgel können Schäden verursachen. Diese Substanzen müssen ebenfalls sorgfältig abgespült werden.
- Achtung: Vermeiden Sie bitte den Kontakt zwischen unseren Edelstahl-Produkten und eisenhaltigen Materialien (wie z.B. Padschwämmen, Stahlwolle und eisenhaltigem Wasser). Der Kontakt würde zu einer rostähnlichen Fleckenbildung auf der Oberfläche führen.





herzbach GmbH

Am Redder 9
24558 Henstedt-Ulzburg

Tel.: +49 41 93 - 880 39-0

Fax: +49 41 93 - 880 39-99

info@herzbach.com

www.herzbach.com