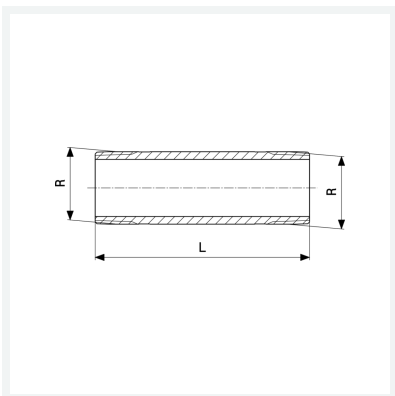


Datenblatt



Langnippel
- R-Gewinde
Modell 3530

Artikel 447 601



Eigenschaften

Länge	L	60
Verchromt	VCR	✓
Außengewinde kegelig	R	¾
Länge	L	60 mm
Gewicht	114 g	
Volumen	82,88 cm ³	
Werkstoff	Rotguss oder Siliziumbronze	