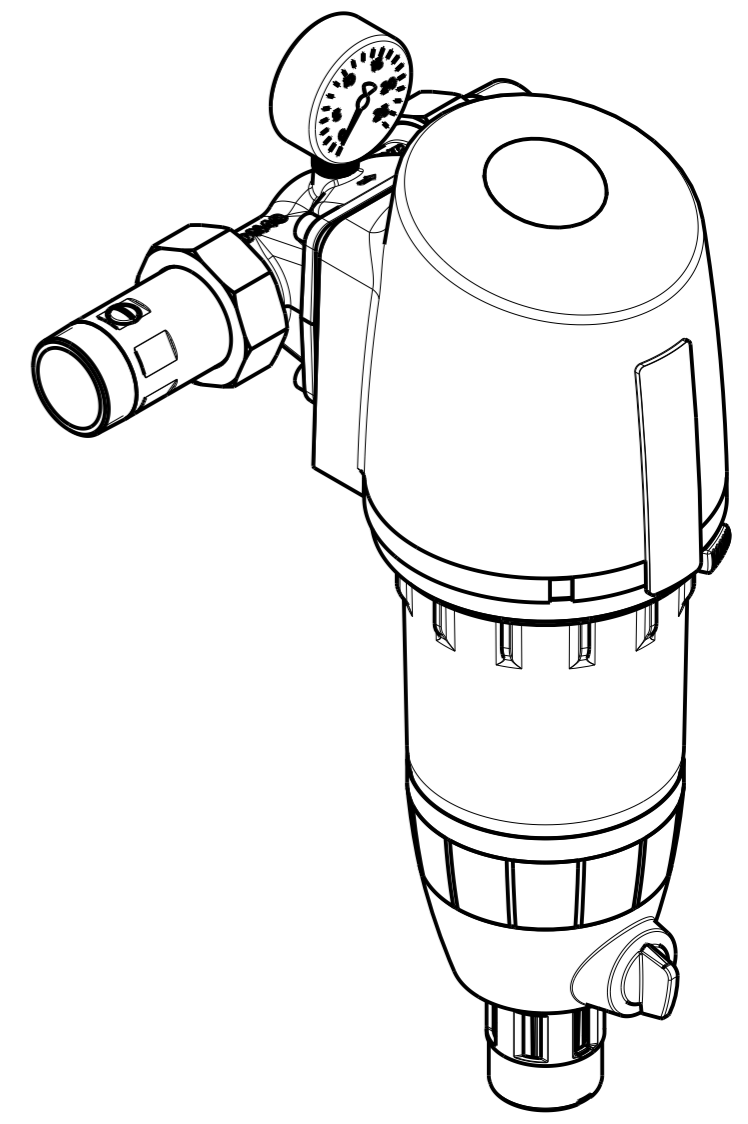
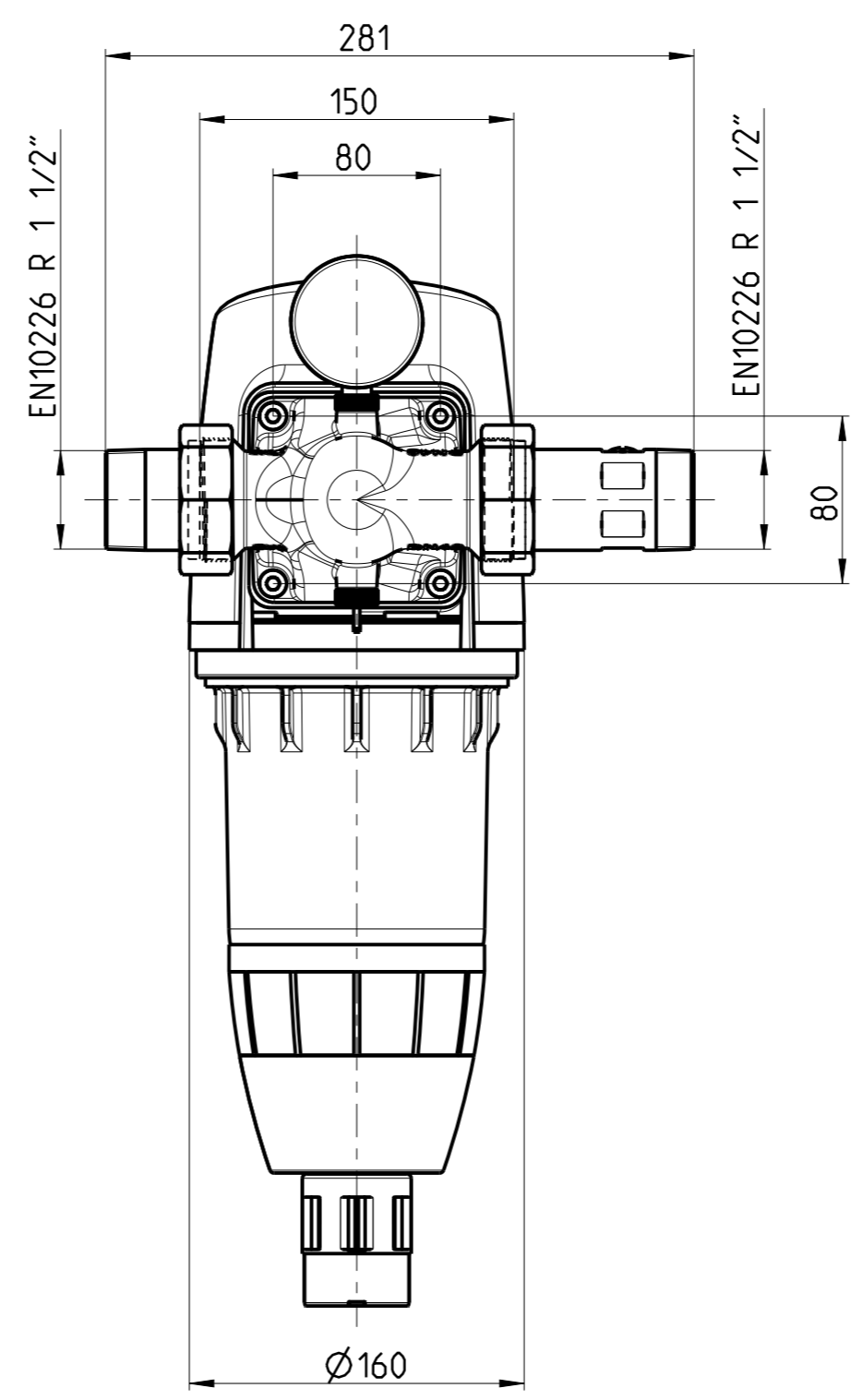
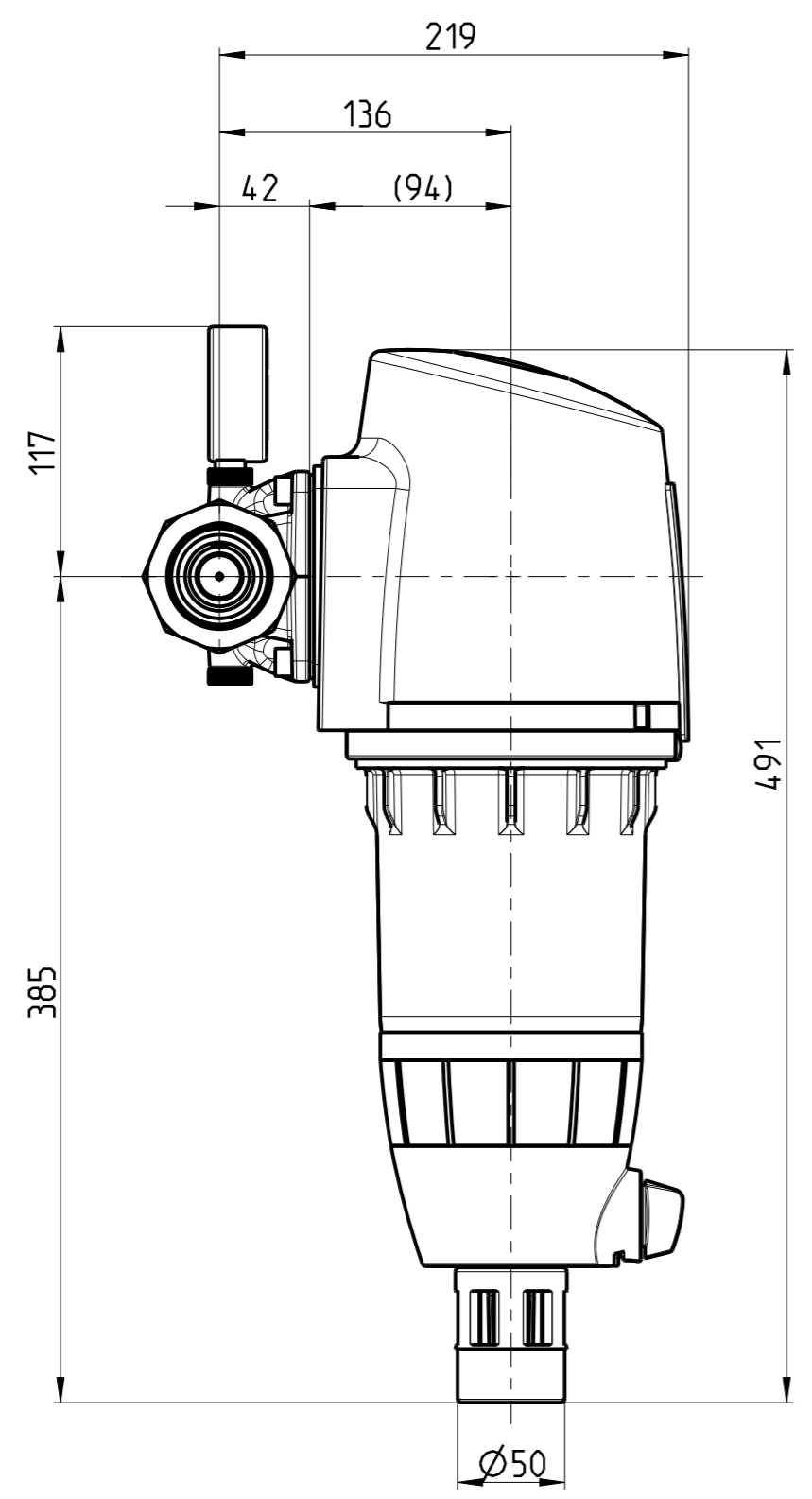


Zeichnungen bleiben unser ausschließliches Eigentum. Sie werden nur zu dem vereinbarten Zweck anvertraut. Kopien oder sonstige Vervielfältigungen
 einschließlich der Speicherung, Verarbeitung und Verbreitung unter Verwendung elektronischer Systeme dürfen nur zu dem vereinbarten Zweck
 angefertigt werden. Weder Originale noch Vervielfältigungen dürfen Dritten ausgehändigt oder in sonstiger Weise zugänglich gemacht werden.
 Madeintrag nach DIN 406 Teil 10 Abschnitt 2.9
 © Hans Sasserath GmbH & Co. KG


Armaturen
 D-41352 Korschenbroich

HWS 2000 Plus max DN40
 mit Anschlussflansch

2000_40_018



Bearb.:	KNoeske	Datum:	30.04.24	Ausgegeben	
Gepr.:			PDM/KN 2024-05-03		2000_40_018