

Croma Select S
Showerpipe 280 1jet mit Wannenthermostat
 Oberfläche: **Chrom** Artikelnummer: **26792000**



Beschreibung

Merkmale

- besteht aus: Kopfbrause, Handbrause, Wannenthermostat, Brauseschlauch, Handbrausehalterung, Brausestange
- Kopfbrause Croma 280
- Brausekopfgröße Kopfbrause: 280 mm
- Strahlart Kopfbrause: RainAir
- Oberfläche Strahlscheibe: chrom
- Durchflussmenge RainAir Strahl (bei 3 bar): 16 l/min
- Strahlart Handbrause: Massagestrahl, IntenseRain, SoftRain
- Durchfluss für Handbrause bei 3 bar: 13 l/min
- maximale Durchflussmenge für Showerpipe bei 3 bar: 19 l/min
- Mindestfließdruck: 1 bar
- min. Betriebsdruck: 1 bar
- max. Betriebsdruck: 10 bar
- Kugelgelenk: Kopfbrause im Winkel verstellbar
- Steigrohr in der Höhe ablängbar
- Brausestangendurchmesser: 22 mm
- höhenverstellbare Handbrausehalterung
- schwenkbarer Brausearm
- Thermostat Ecostat Comfort
- Sicherheitssperre bei 40°C
- einstellbare Heißwasserbegrenzung
- für Durchlauferhitzer geeignet
- Montageart: Aufputzinstallation
- Anschlussgröße DN15
- Anschlussgewinde G ½
- Stichmaß 150 ± 12 mm
- Eigensicher gegen Rückfließen
- 3 Verbraucher
- PA-IX 16988/IOCB
- EPD Showerpipes

Technologie



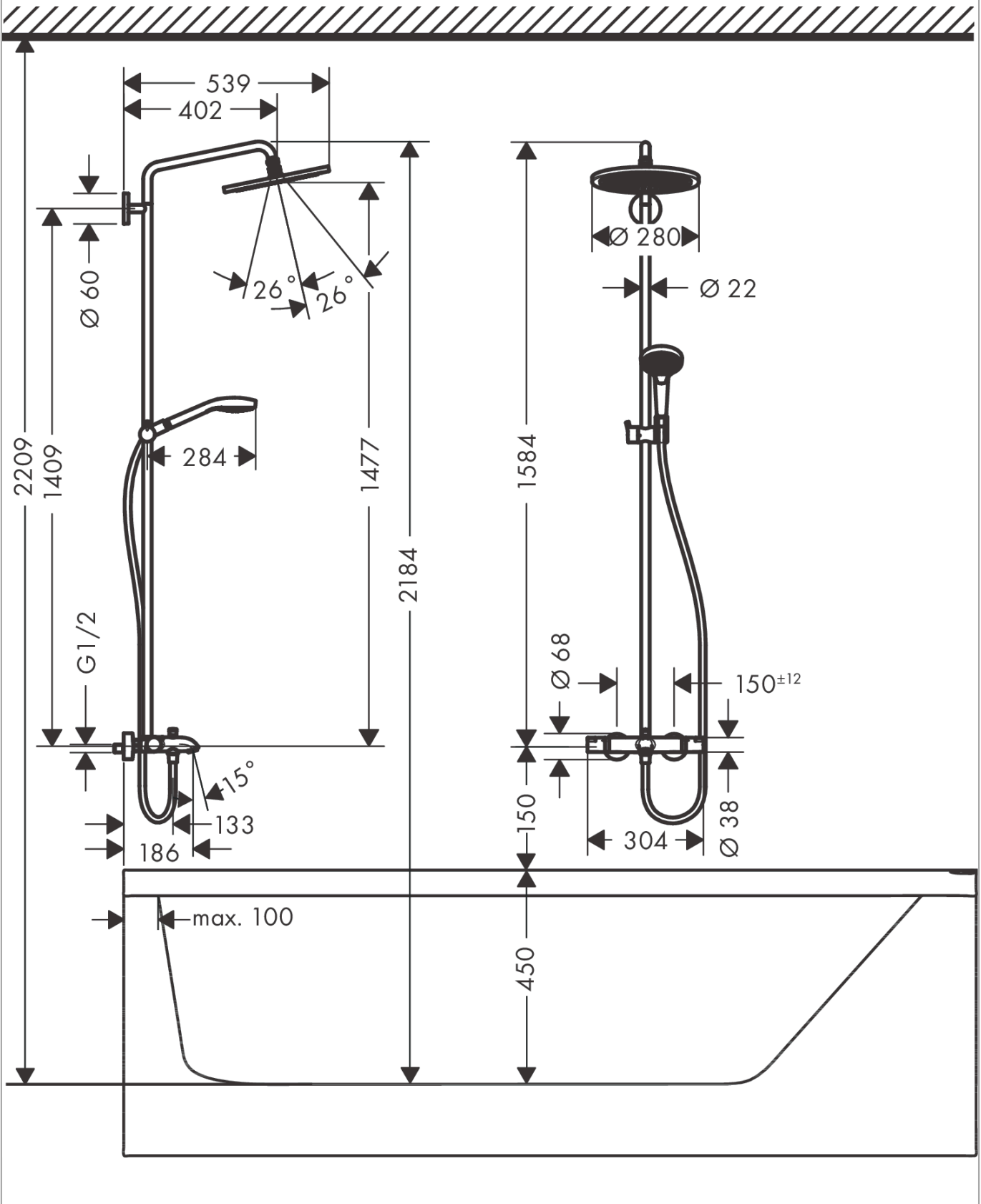
Zertifikate / Nachhaltigkeit



Croma Select S
Showerpipe 280 1jet mit Wannenthermostat
 Oberfläche: Chrom Artikelnummer: 26792000



Einbaubeispiel

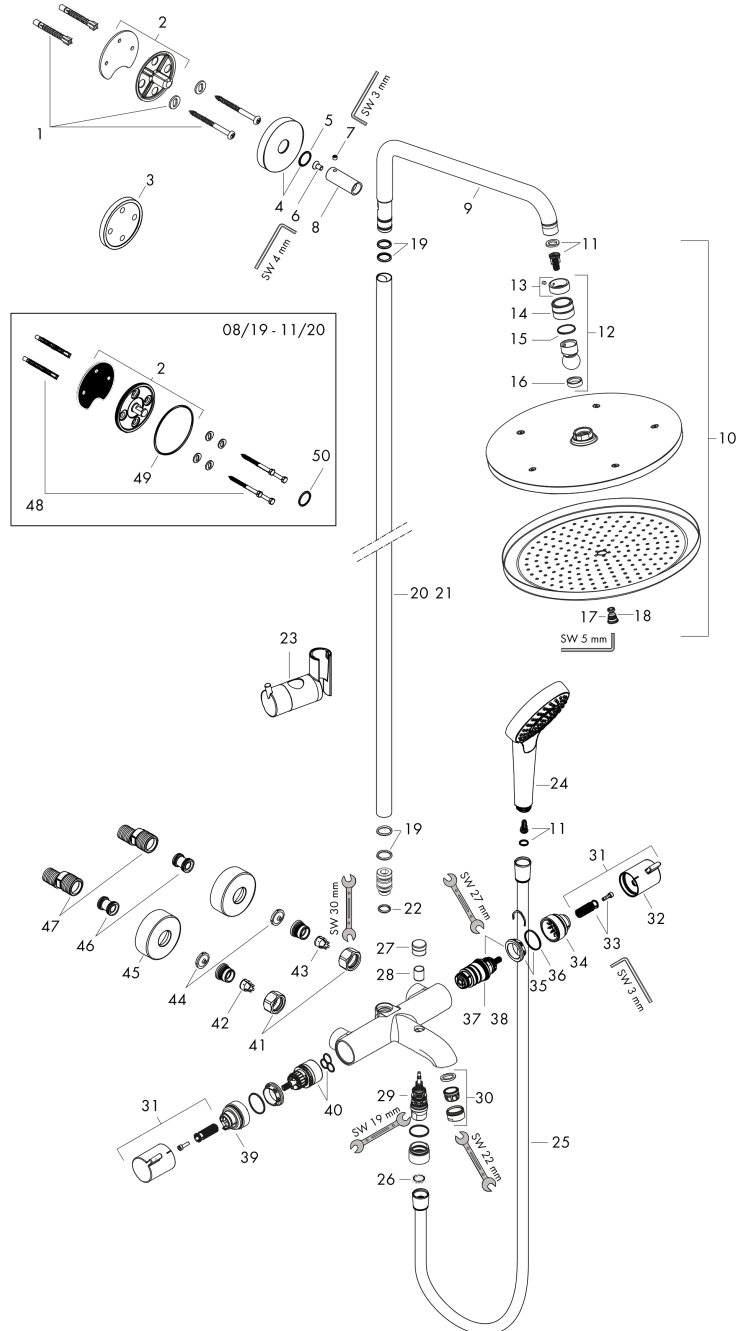


Croma Select S
Showerpipe 280 1jet mit Wannenthermostat
 Oberfläche: **Chrom** Artikelnummer: **26792000**



Explosionszeichnung

Baujahr: >08/19



Croma Select S
Showerpipe 280 1jet mit Wannenthermostat
 Oberfläche: **Chrom** Artikelnummer: **26792000**



Ersatzteilliste

Baujahr: >08/19

Pos.	Beschreibung	Artikelnummer	PG	VE
1	Befestigungsteile	96179000	4	1
2	Wandflansch	95688000	8	1
3	Fliesenausgleichsscheibe 7 mm	95239000	5	1
4	Rosette Ø 60 mm	95692000	6	1
5	O-Ring 20x2,5	92602000	2	1
6	Schraube	92137000	2	1
7	Madenschraube M6x5	98447000	1	1
8	Hülse	92166000	9	1
9	Brausearm	95985000	15	1
10	Kopfbrause	26220000	98	1
11	Filtereinsatz	97708000	2	1
12	Kugelgelenk	98941000	9	1
13	Sicherungsring	98942000	6	1
14	Mutter	97958000	2	1
15	Gleitring	97536000	2	1
16	Dichtung	97606000	2	1
17	Luftdüse	95794000	8	1
18	O-Ring 7x2	98419000	1	1
19	O-Ring 15x2,5	98131000	1	1
20	Rohr 1030 mm	95915000	15	1
21	Rohr 1400 mm	95983000	16	1
22	O-Ring 12x2,25	98382000	1	1
23	Schieber kompl.	97651000	13	1
24	Handbrause	26800400	98	1
25	Brauseschlauch Isiflex'B 2,00 m	28274000	98	1
26	Dichtung	98058000	1	1
27	Zugknopf	96466000	5	1
28	Hülse	97738000	2	1
29	Umsteller kpl.	94077000	9	1
30	Luftsprudler M24x1 (30 l/min)	96512000	5	1
31	Griff	95836000	8	1
32	Druckknopf	92848000	2	1
33	Schnappeinsatz mit Schraube	95843000	3	1
34	Anschlagscheibe	95839000	6	1
35	Mutter	98913000	6	1
36	O-Ring 26x1,5	98390000	1	1
37	Temperatur Regeleinheit	98282000	14	1
38	Regeleinheit für vertauschte Anschlüsse	92373000	18	1
39	Anschlagscheibe	95984000	9	1
40	Absperreinheit inkl. Umsteller	98283000	12	1
41	Muttern Set	96157000	8	1

Croma Select S
Showerpipe 280 1jet mit Wannenthermostat
 Oberfläche: **Chrom** Artikelnummer: **26792000**



Ersatzteilliste

Baujahr: >08/19

Pos.	Beschreibung	Artikelnummer	PG	VE
42	Rückflussverhinderer (druckbeständig bis 2 MPa)	93136000	8	1
43	Rückflußverhinderer	96737000	8	1
44	Siebdichtung	96922000	3	1
45	Rosette Ø 68 mm	96467000	6	1
46	Schalldämpfer	96429000	2	1
47	S-Anschluss Set (±12 mm)	94140000	10	1
48	Befestigungsteile	98716000	5	1
49	O-Ring 50x2	98187000	1	1
50	O-Ring 20x2	98165000	1	1