

LULU Regenbrause mit Wandanbindung 300 x 240 mm - Platin gebürstet

LULU






28 786 710



- Ausladung 450 mm
- Regenbrause 300 x 240 mm
- PURE RAIN, Durchfluss max. 20 l/min (bei 3 Bar)
- Funktion ab: 12 l/min
- Rosette 78 x 60 mm
- Anschluss 1/2"
- mit Antikalk-System
- mit Leerlauf-Funktion

Passt zu LULU

Produktänderung zum 1.4.2024: Durchfluss max. 20l/min

	Platin gebürstet	28 786 710-06
	Chrom	28 786 710-00
	Platin	28 786 710-08
	Messing gebürstet (23kt Gold)	28 786 710-28
	Dark Platin gebürstet	28 786 710-99

Empfohlenes Zubehör



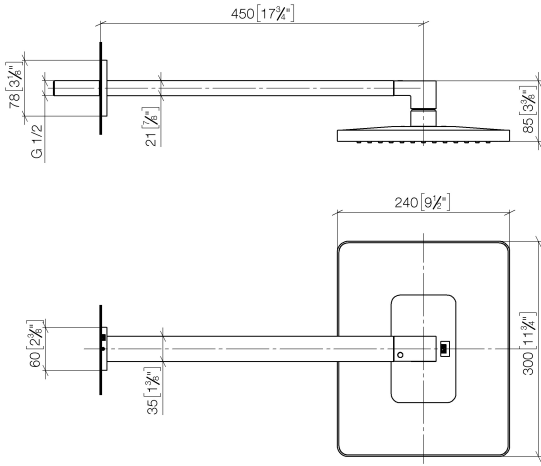
UP-Wandwinkel -

35 085 970 90

- Max. Einbautiefe 163 mm
- Min. Einbautiefe 90 mm

28 786 710

mm [inches]



Durchflussdiagramm



Codes & Standards

DIN 4109

ISO 3822

Scottish Water
Byelaws

UK Water Supply
Regulations

Ü-Zeichen



LULU Regenbrause mit Wandanbindung 300 x 240 mm - Platin gebürstet

LULU

28 786 710

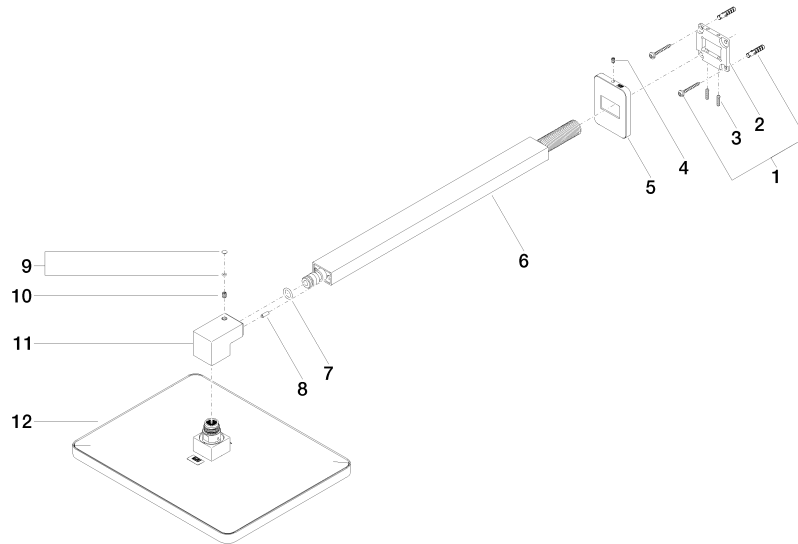
Zertifikate

WRAS_2212

LGA_29

LGA_38

Produktversion ab 3/13/2017





LULU Regenbrause mit Wandanbindung 300 x 240 mm - Platin gebürstet

LULU

28 786 710

Ersatzteilstückliste

Produktversion ab 3/13/2017

Nr.	Artikelnummer	Benennung	Verbaumenge	Lieferzeit
	04 30 31 032 00 90	Befestigungssatz Schraube 4 x 35 mm -	13	2