

# INSTALLATION MANUAL

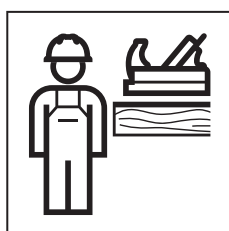
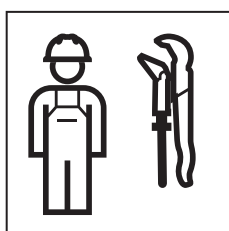
MONTAGEANLEITUNG

INSTRUCTIONS DE MONTAGE

ISTRUZIONI PER IL MONTAGGIO



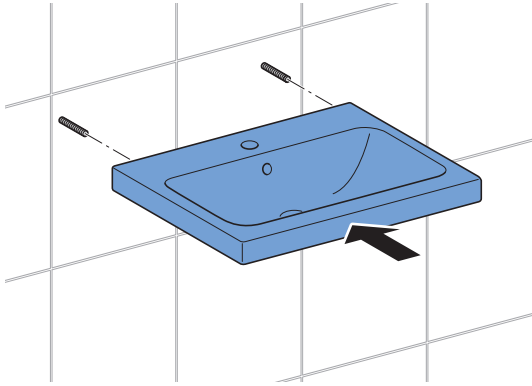
970.364.00.0(01)



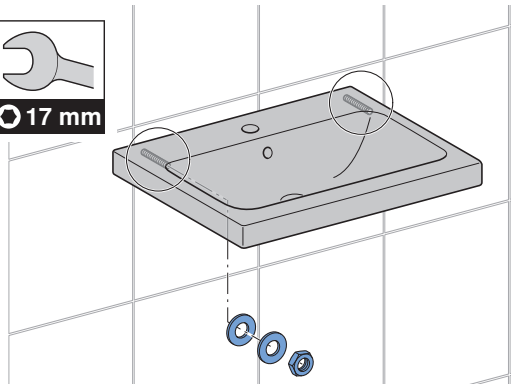


1

1

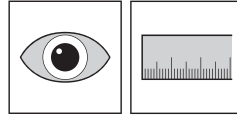


2



2

1

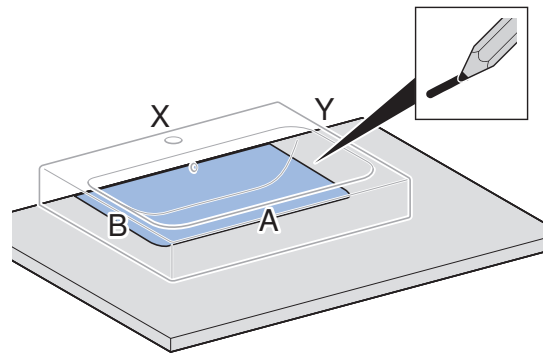


iCon Light

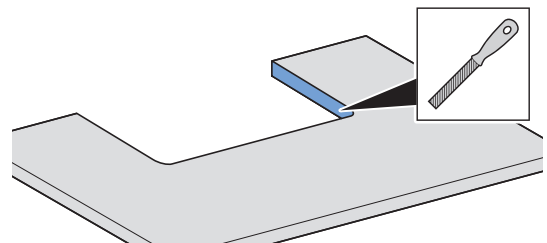
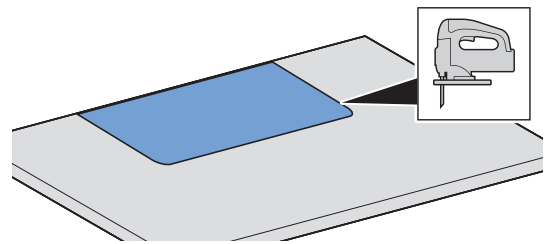
XxY	A	B
60x48	54	44
75x48	69	44

iCon

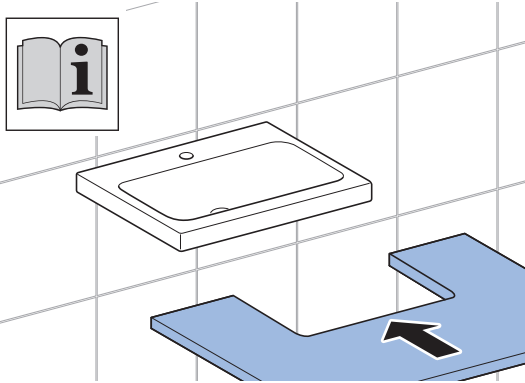
XxY	A	B
60x48 <sup>5</sup>	50	43
75x48 <sup>5</sup>	65	43
90x48 <sup>5</sup>	80	43



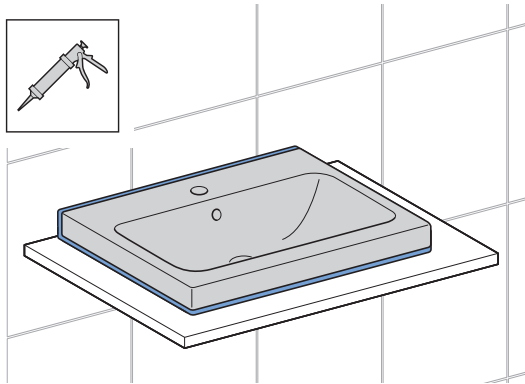
2



3



4



Geberit International AG  
Schachenstrasse 77, CH-8645 Jona  
documentation@geberit.com  
www.geberit.com

