

Grundkörper Wanneneinlauf, Ablauf- und Überlaufgarnitur für Sonderwannen
 Oberfläche: k.a. Artikelnummer: **58306180**



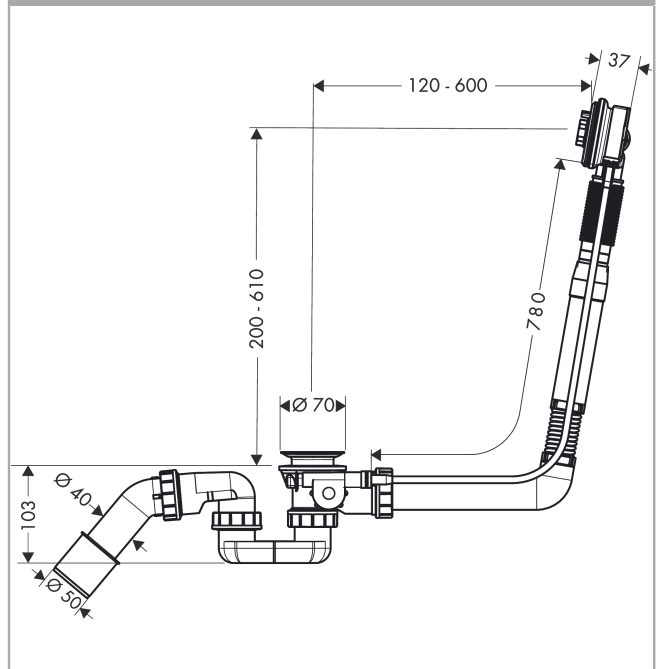
Merkmale

- besteht aus: Grundkörper, Wannensiphon
- passend für Sonderwannen, mit Faltenbalg für Wannen mit schrägem Wannenrand
- Bowdenzuglänge 780 mm
- Geruchverschluss- Stauwasserhöhe beträgt 50 mm
- Wasseranschluss Zulaufschlauch links DN20

Produktabbildung



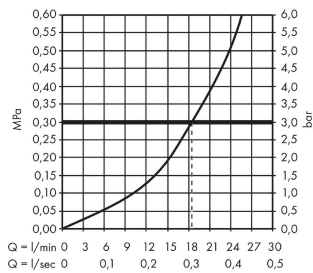
Maßzeichnung



Grundkörper Wanneneinlauf, Ablauf- und Überlaufgarnitur für Sonderwannen
 Oberfläche: k.a. Artikelnummer: **58306180**



Durchflussdiagramm

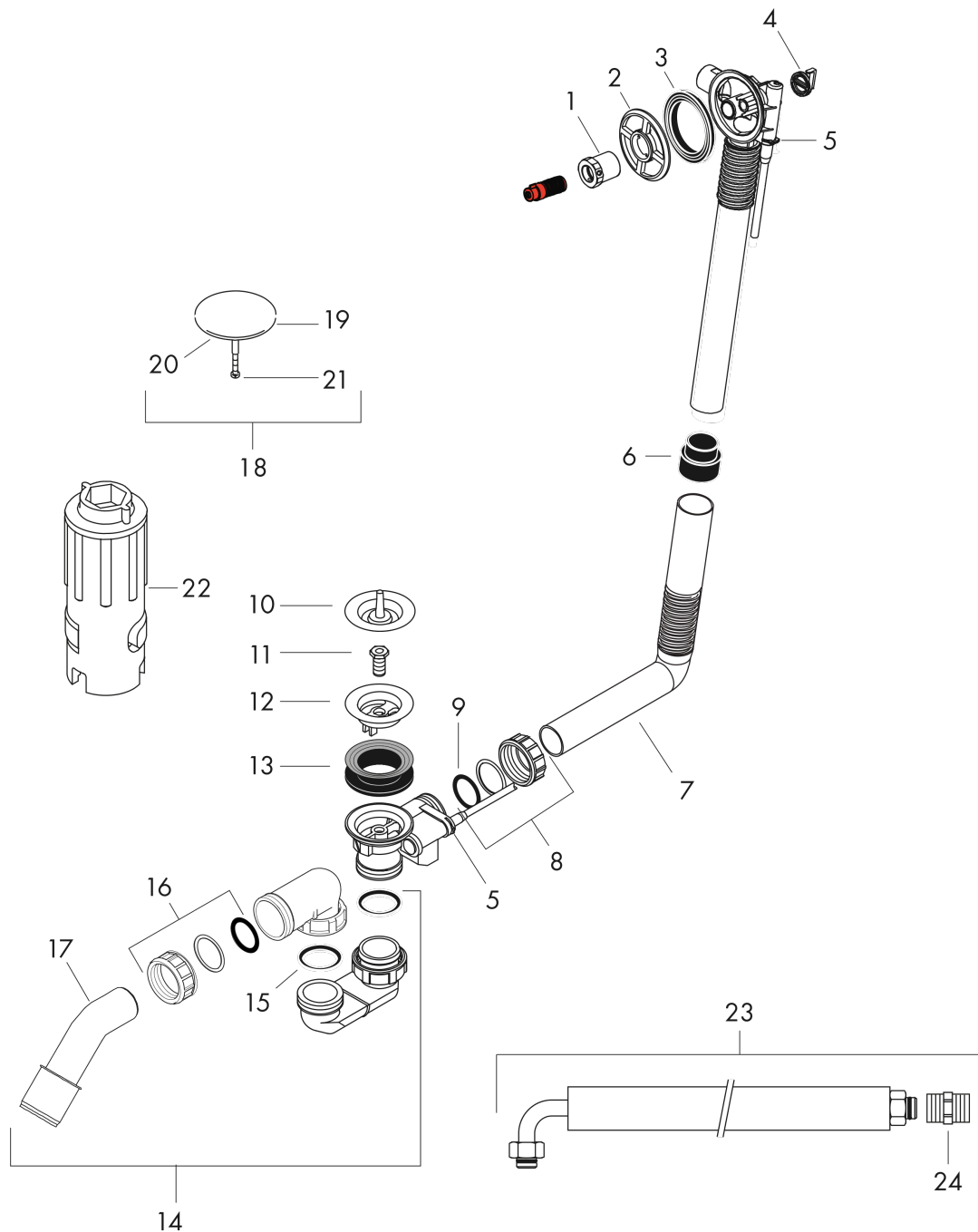


Grundkörper Wanneneinlauf, Ablauf- und Überlaufgarnitur für Sonderwannen
Oberfläche: k.a. Artikelnummer: 58306180



Explosionszeichnung

Baujahr: 10/17 - 06/22



Grundkörper Wanneneinlauf, Ablauf- und Überlaufgarnitur für Sonderwannen
 Oberfläche: k.a. Artikelnummer: **58306180**



Ersatzteilliste

Baujahr: 10/17 - 06/22

Pos.		Artikelnummer	PG	VE
1	Spannschraube	97573000	10	1
2	Befestigungsring	97579000	6	1
3	Formring	95969000	4	1
4	Deckel	97580000	1	1
5	Klammer	97749000	1	1
6	Manschette	97578000	5	1
7	Rohrbogen	98126000	8	1
8	Überwurfmutter	95424000	2	1
9	O-Ring 30x5	98153000	1	1
10	Stopfen	97577000	1	1
11	Hohlschraube	94301000	2	1
12	Ventilteller	97581000	6	1
13	Dreifachdichtung	96093000	3	1
14	Sifon kpl.	56373000	98	1
15	Flachdichtung	98075000	3	1
16	Überwurfmutter	96332000	3	1
17	Abgangsbogen	96221000	3	1
18	Fertigset	58117000	98	1
19	Stopfen	96153000	8	1
20	O-Ring 36x3,5	98066000	1	1
21	Zylinderschraube M5x25	97658000	3	1
22	Montageschlüssel Set	58085000	3	1
23	Anschlussschlauch	58308000	98	1
24	Anschlußnippel G¼	96143000	5	1