

Sanpress Inox-Übergangsstück mit SC-Contur

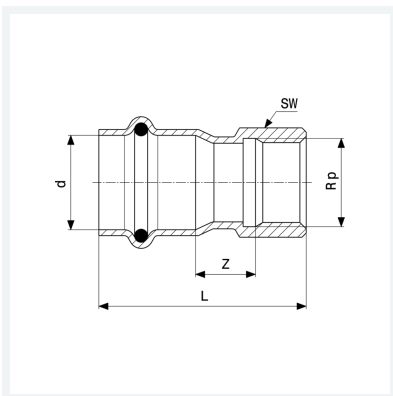
- Pressanschluss, Rp-Gewinde

Ausstattung

Dichtelement EPDM, Mehrkant

Modell 2312

Artikel 436 674



Eigenschaften

VdS-Zulassung	VdS	✓
Rohraußendurchmesser	d	42
Innengewinde zylindrisch	Rp	1½
Z-Maß	Z	21 mm
Länge	L	73 mm
Schlüsselweite	SW	55 mm
Gewicht	238 g	
Volumen	828,8 cm ³	
Werkstoff	Stahl nichtrostend	