

UP-Thermostat -

35 425 970 90



- bleifrei, entzinkungsbeständig
- 2x Rückflussverhinderer
- 2x Anschluss IG 1/2"
- 3x Abgang IG 1/2"
- Rohbau-Schutzhaube
- Wasserschutz-Manschette
- Schall- und Wärmedämmung
- xGRID tauglich (bei Verwendung der Montageschiene + 12 mm Einbautiefe)
- Stichmaß 70 mm

Dieses Produkt kann mit der xGrid Schiene kombiniert werden.

Empfohlenes Zubehör



xGRID Befestigungssatz für die Integration in den Trockenbau -

12 340 970 90

Benötigtes Zubehör

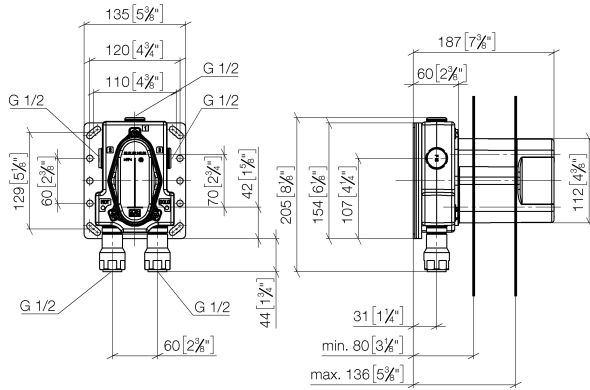


xGRID Montageschiene 555 mm - 12 360 970 90

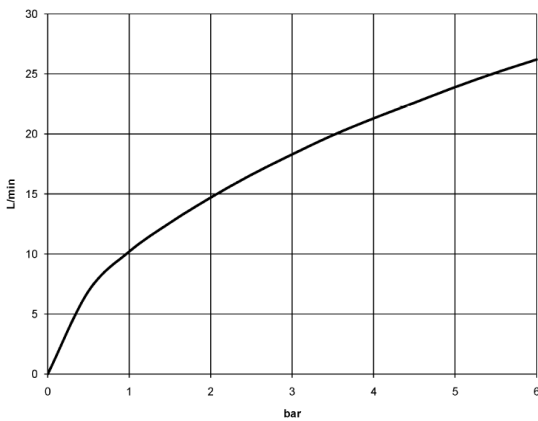
UP-Thermostat -

35 425 970 90

mm [inches]



Durchflussdiagramm



Codes & Standards

EN 1111

EN 1717

Scottish Water
Byelaws

UK Water Supply
Regulations

VA-Zeichen



UP-Thermostat -

35 425 970 90

Zertifikate

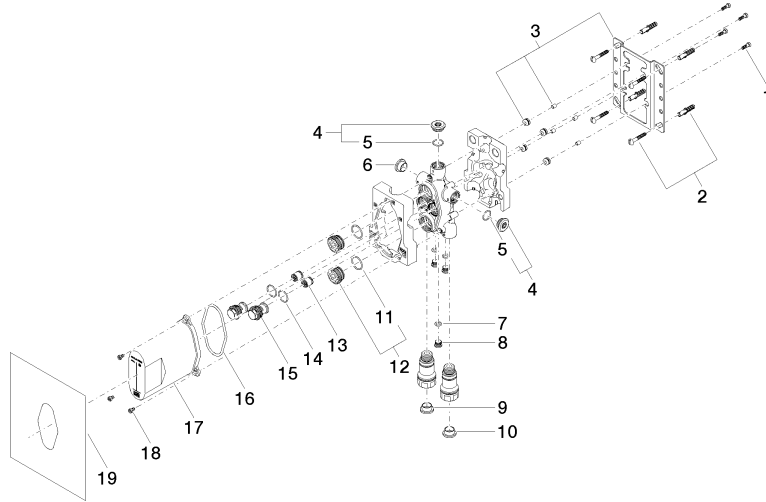
WRAS_1906

DVGW_DW-
6512DN0

Belgaqua_21-031-2 ETA_20

UP-Thermostat -

35 425 970 90





UP-Thermostat -

35 425 970 90

Ersatzteilstückliste

Nr.	Artikelnummer	Benennung	Verbaumenge	Lieferzeit
	09 30 30 171 90	Befestigung Zylinderschraube mit Innensechskant niedriger Kopf M5 x 16 mm -	35	2