



## Sanpress-Übergangverschraubung mit SC-Contur

- Pressanschluss, R-Gewinde
- flachdichtend

### Ausstattung

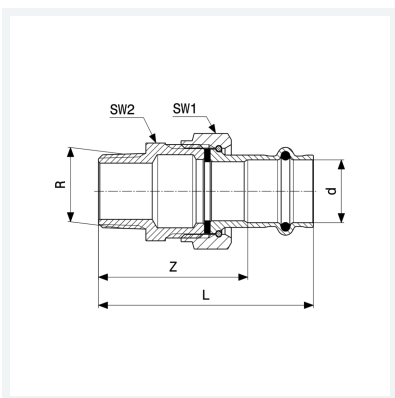
Dichtelement EPDM, Flachdichtung EPDM, Überwurfverschraubung, Mehrkant

### Hinweis

Die Überwurfmutter besteht aus Messing.

### Modell 2265

**Artikel 135 966**



## Eigenschaften

Rohraußendurchmesser	d	42
Außengewinde kegelig	R	1½
Z-Maß	Z	69 mm
Länge	L	105 mm
Schlüsselweite 1	SW1	60 mm
Schlüsselweite 2	SW2	55 mm
Gewicht	558,3 g	
Volumen	621,6 cm <sup>3</sup>	
Werkstoff	Rotguss oder Siliziumbronze	