

Tecturis E

Einhebel-Waschtischmischer 110 Fine CoolStart EcoSmart+ mit Zugstangen-Ablaufgarnitur

Oberfläche: **Brushed Bronze** Artikelnummer: **73023140**



Beschreibung

Merkmale

- besteht aus: Einhebel-Waschtischmischer, Ablaufgarnitur
- ComfortZone 110
- Ausladung: 155 mm
- Auslaufhöhe: 133 mm
- Griffvariante: Hebelgriff
- Strahlart: WaterfallStream
- maximale Durchflussmenge bei 3 bar: 4 l/min
- Keramikmischsystem
- für Durchlauferhitzer geeignet
- Zugstangen-Ablaufgarnitur G 1¼
- Material Ablaufventil: Metall
- Anschlussart: G ¾ Anschlussschläuche
- Anschlussgröße: DN15
- Kaltwasser in Griff-Grundstellung
- EU-Taxonomie: max. 6 l/min - wesentlicher Beitrag (SC) möglich
- PA-IX 38613/IO

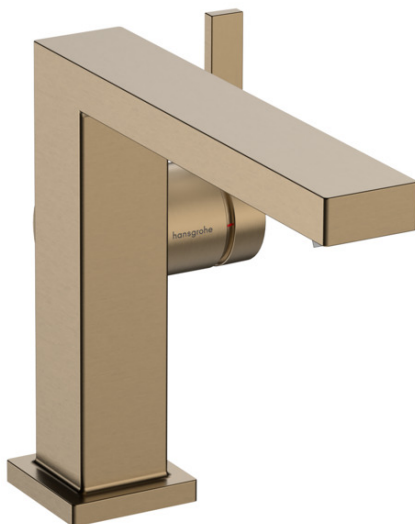
Technologie



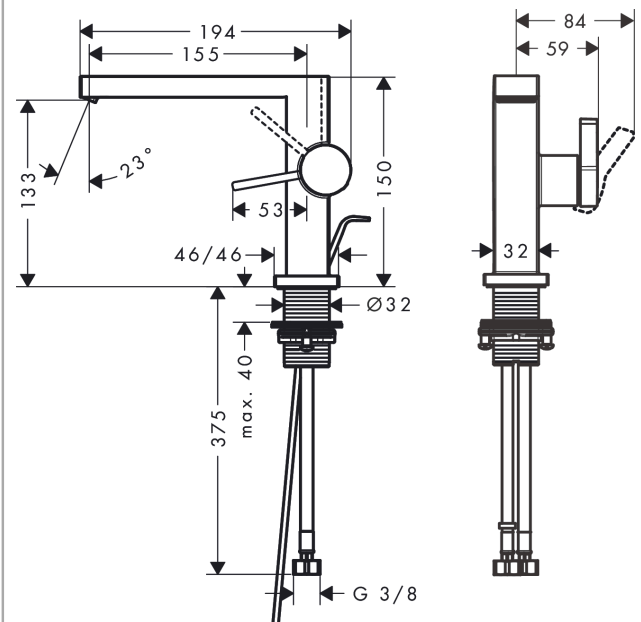
Designpreise



Produktabbildung



Maßzeichnung



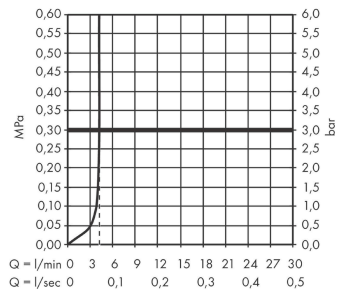
Tecturis E

Einhebel-Waschtismischer 110 Fine CoolStart EcoSmart+ mit Zugstangen-Ablaufgarnitur

Oberfläche: **Brushed Bronze** Artikelnummer: **73023140**



Durchflussdiagramm



Tecturis E

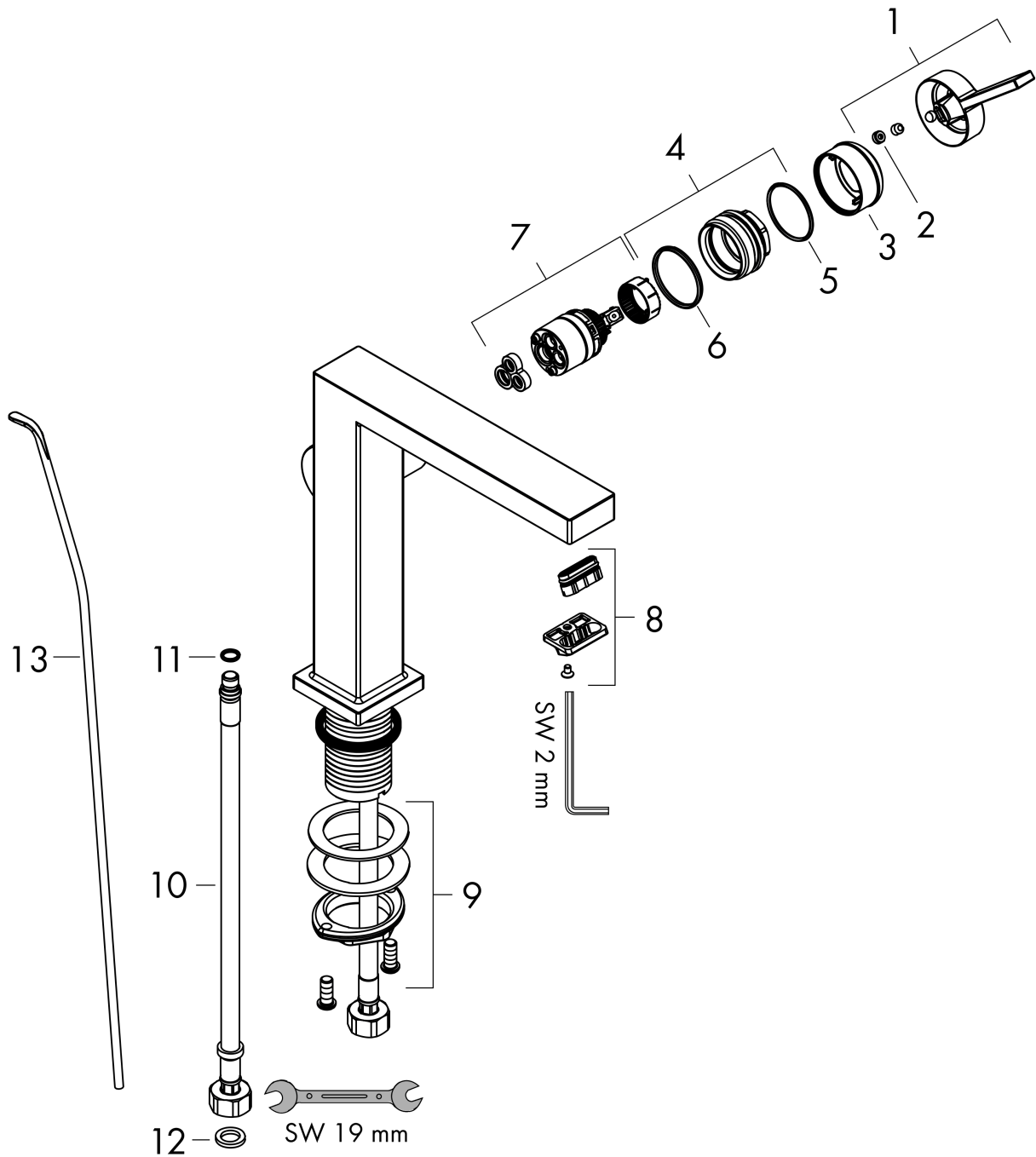
Einhebel-Waschtischmischer 110 Fine CoolStart EcoSmart+ mit Zugstangen-Ablaufgarnitur

Oberfläche: **Brushed Bronze** Artikelnummer: **73023140**



Explosionszeichnung

Baujahr: >09/23



Tecturis E

Einhebel-Waschtischmischer 110 Fine CoolStart EcoSmart+ mit Zugstangen-Ablaufgarnitur

Oberfläche: **Brushed Bronze** Artikelnummer: **73023140**



Ersatzteilliste

Baujahr: >09/23

Pos.	Beschreibung	Artikelnummer	PG	VE
1	Griff	94997140	59	1
2	Griffstopfen	93735460	3	1
3	Rosette	94987140	56	1
4	Mutter	94996000	6	1
5	O-Ring 28x1,5	98421000	1	1
6	O-Ring 29x2	98391000	1	1
7	Kartusche kpl.	93760000	13	1
8	Luftsprudler kpl.	94994000	0	-
9	Schaftbefestigung kpl. (Ø 32)	13961000	7	1
10	Anschlussschlauch 450 mm M8x0,75 G3/8	97206000	8	1
11	O-Ring 7x1,5	98422000	1	1
12	Dichtungsset	95581000	2	1
13	Zugstange	96657140	54	1
a	-	87494140	53	1
b	Ablaufventil	94139140	64	1