

**AXOR Uno**  
**Einhebel-Brausemischer Unterputz mit Zerogriff**  
Oberfläche: **Chrom** Artikelnummer: **45605000**



## Merkmale

- 1 Verbraucher
- maximale Durchflussmenge bei 3 bar: 29 l/min
- Keramikmischsystem
- Temperaturbegrenzung einstellbar
- mit Schalldämpfer
- für Durchlauferhitzer geeignet
- Geräuschgruppe: I
- Durchflussklasse: B
- min. Betriebsdruck: 1 bar
- max. Betriebsdruck: 10 bar
- Anschlussart: Grundkörper
- DVGW NW-6506CQ0125
- PA-IX 9710/IB

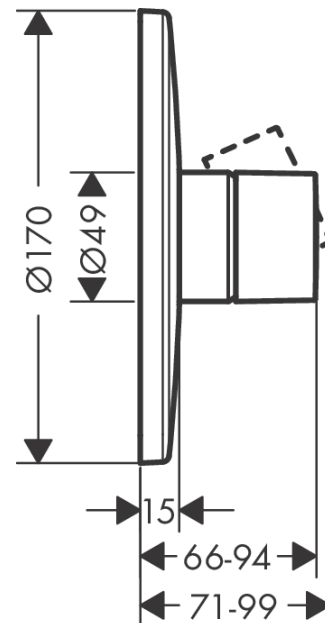
## Zertifikate / Nachhaltigkeit



## Produktabbildung



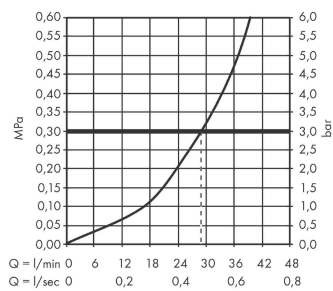
## Maßzeichnung



**AXOR Uno**  
**Einhebel-Brausemischer Unterputz mit Zerogriff**  
Oberfläche: **Chrom** Artikelnummer: **45605000**



## Durchflussdiagramm

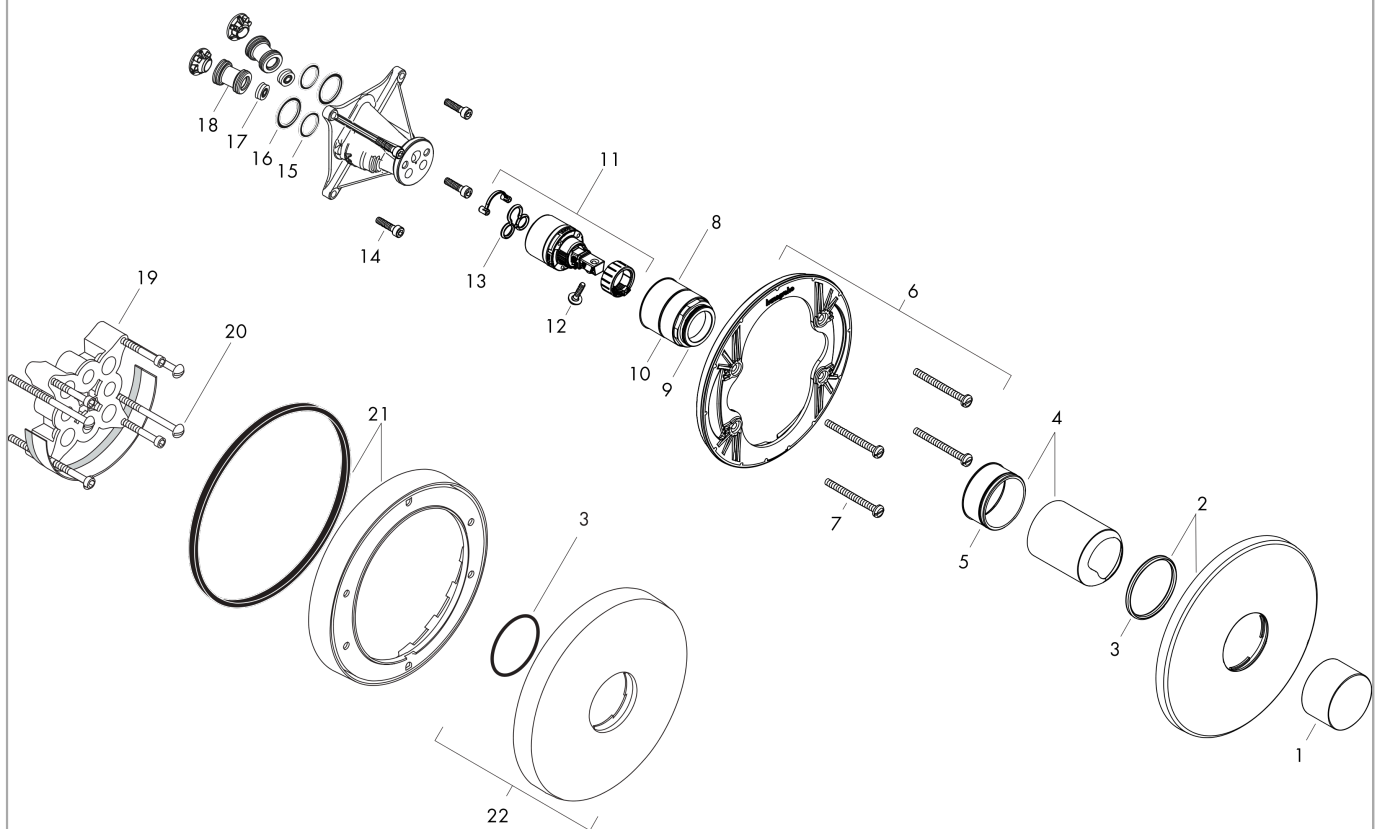


**AXOR Uno**  
**Einhebel-Brausemischer Unterputz mit ZeroGriff**  
Oberfläche: **Chrom** Artikelnummer: **45605000**



## Explosionszeichnung

Baujahr: >10/19



**AXOR Uno**  
**Einhebel-Brausemischer Unterputz mit Zero Griff**  
 Oberfläche: **Chrom** Artikelnummer: **45605000**



## Ersatzteilliste

Baujahr: >10/19

Pos.		Artikelnummer	PG	VE
1	Griff	93038000	11	1
2	Rosette Ø 170 mm	95803000	15	1
3	O-Ring 48x3	95508000	1	1
4	Kugelrosette	98684000	9	1
5	O-Ring 43x1,5	98148000	1	1
6	Trägerrosette	96447000	10	1
7	Trägerschraubenset	96454000	3	1
8	Mutter	98796000	9	1
9	O-Ring 30x1,5	98433000	1	1
10	O-Ring 39x1,5	98400000	1	1
11	Kartusche kpl.	92730000	11	1
12	Sicherungsschraube	95140000	2	1
13	Dichtung	95008000	3	1
14	Schraubenset	96525000	3	1
15	O-Ring 16x2	98133000	1	1
16	O-Ring 22x2	98185000	1	1
17	Durchflussbegrenzer (22 l/min)	95884000	4	1
18	Schalldämpfer	96429000	2	1
19	Verlängerung 25 mm	13595000	98	1
20	Trägerschraubenset	97747000	1	1
21	Verlängerung 22 mm (Ø 170 mm)	13596000	98	1
22	Rosette Höhe = 33 mm (bei geringer Einbautiefe)	14960000	98	1
a	Grundset	01800180	98	1