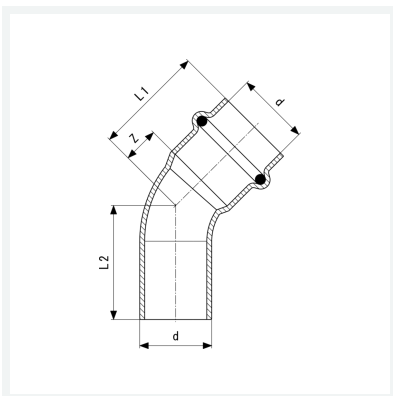


# Datenblatt



**Temponox-Bogen 45°  
mit SC-Contur**  
- Einsteckende, Pressanschluss  
**Ausstattung**  
Dichtelement EPDM  
**Modell 1726.1**  
  
**Artikel 809 980**



## Eigenschaften

Rohraußendurchmesser	d	22
Z-Maß	Z	11 mm
Länge 1	L1	34 mm
Länge 2	L2	35 mm
Gewicht	59,3 g	
Volumen	82,88 cm <sup>3</sup>	
Werkstoff	Stahl nichtrostend	