



Sanpress Inox-Übergangsbogen 90° mit SC-Contur

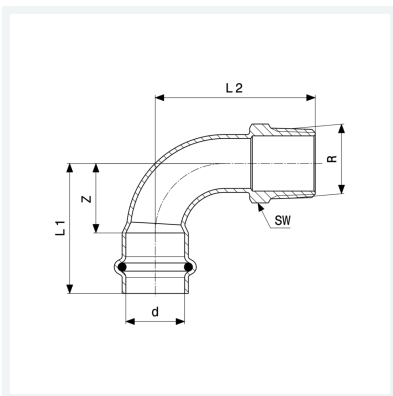
- Pressanschluss, R-Gewinde

Ausstattung

Dichtelement EPDM, Mehrkant

Modell 2314

Artikel 436 919



Eigenschaften

Rohraußendurchmesser	d	18
Außengewinde kegelig	R	¾
Z-Maß	Z	18 mm
Länge 1	L1	40 mm
Länge 2	L2	50 mm
Schlüsselweite	SW	27 mm
Z-Maß (Vorgängerversion)	Z*	30 mm
Länge (Vorgängerversion) 1	L1*	52 mm
Länge (Vorgängerversion) 2	L2*	52 mm
Schlüsselweite	SW*	27 mm



**Sanpress Inox-Übergangsbogen 90°
mit SC-Contur
Modell 2314
Artikel 436 919**

Eigenschaften

Gewicht	81 g
Volumen	124,32 cm ³
Werkstoff	Stahl nichtrostend