

Raindance E

Kopfbrause 360 1jet EcoSmart 9 l/min mit Brausearm

Oberfläche: **Chrom** Artikelnummer: **26605000**



Beschreibung

Merkmale

- besteht aus: Kopfbrause, Brausearm
- Brausekopfgröße: 360 x 190 mm
- Strahlart: RainAir
- Kugelgelenk: Kopfbrause im Winkel verstellbar
- Material Strahlscheibe: Metall
- Brausearmlänge 390 mm
- maximale Durchflussmenge bei 3 bar: 9 l/min
- Durchflussmenge RainAir Strahl (bei 3 bar): 9 l/min
- Mindestfließdruck: 1,5 bar
- Strahlscheibe zur Reinigung abnehmbar
- Montage: Wand
- Anschlussgewinde G ½
- für Durchlauferhitzer geeignet
- EPD Overhead Showers

Technologie



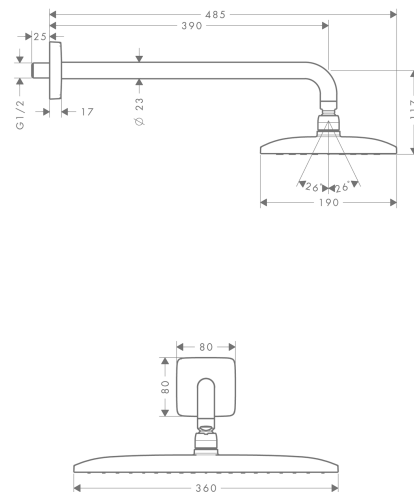
Zertifikate / Nachhaltigkeit



Produktabbildung



Maßzeichnung



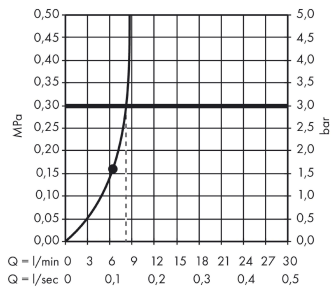
Raindance E

Kopfbrause 360 1jet EcoSmart 9 l/min mit Brausearm

Oberfläche: **Chrom** Artikelnummer: **26605000**



Durchflussdiagramm

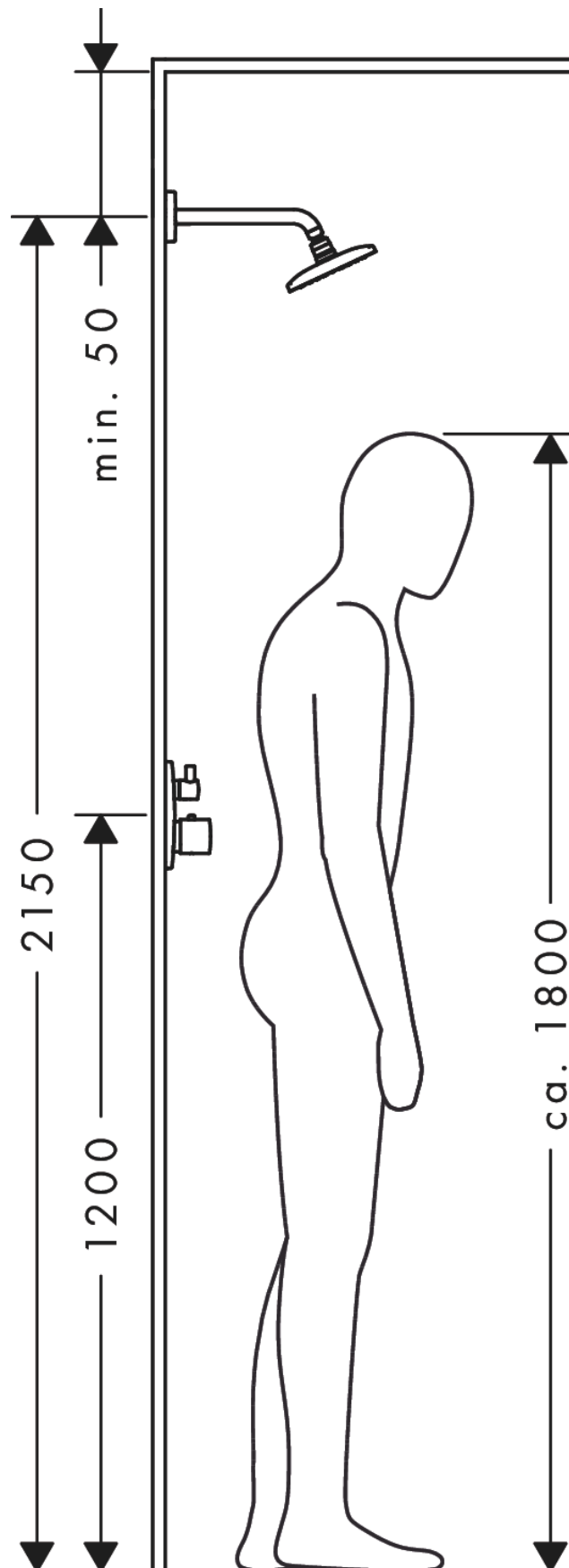


Die Verbrauchswerte wurden praxisnah mit den dazugehörigen Armaturen (Thermostat/Mischer/Unterputzventil) gemessen.

Raindance E
Kopfbrause 360 1jet EcoSmart 9 l/min mit Brausearm
 Oberfläche: **Chrom** Artikelnummer: **26605000**



Einbaubeispiel

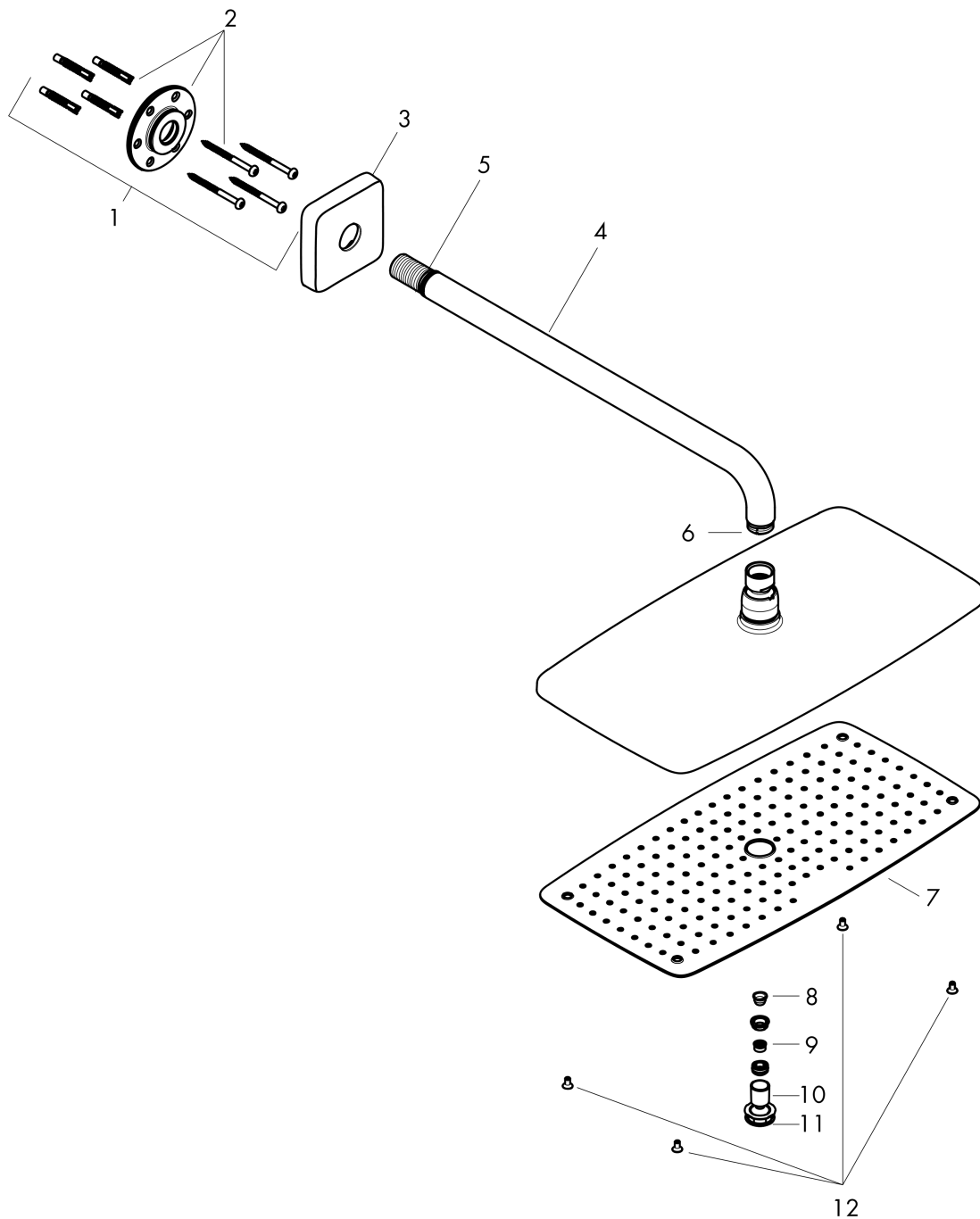


Raindance E
Kopfbrause 360 1jet EcoSmart 9 l/min mit Brausearm
 Oberfläche: **Chrom** Artikelnummer: **26605000**



Explosionszeichnung

Baujahr: >09/14



Raindance E

Kopfbrause 360 1jet EcoSmart 9 l/min mit Brausearm

Oberfläche: **Chrom** Artikelnummer: **26605000**



Ersatzteilliste

Baujahr: >09/14

Pos.	Beschreibung	Artikelnummer	PG	VE
1	Befestigungssatz	95208000	11	1
2	O-Ring 34x2	98383000	2	1
3	Rosette	95515000	8	1
4	Brausearm	27446000	98	1
5	O-Ring 20x1,5	98197000	1	1
6	O-Ring 16x2	98133000	1	1
7	Strahlscheibe kpl.	92295000	15	1
8	Sieb	97735000	1	1
9	Durchflussbegrenzer (9 l/min)	95659000	3	1
10	Luftdüse (Eco)	95416001	9	1
11	O-Ring 15x2	98163000	1	1
12	Schraubenset	92834000	4	1