



Raxofix-Steckadapter mit SC-Contur

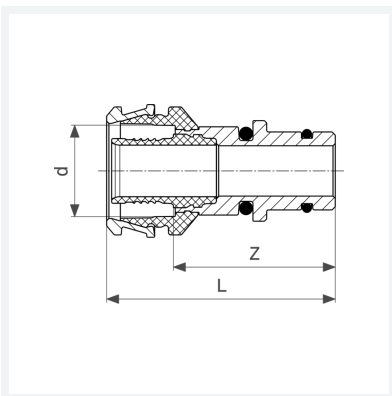
- für Bewegungsausgleich bis 2 mm
- geeignet für Sockelleisten-Heizkörperanschlussstück Modell 2277.2
- Pressanschluss

Ausstattung

Steckkontur verlängert

Modell 5322.3

Artikel 662 554



Eigenschaften

Rohraußendurchmesser	d	20
Z-Maß	Z	35 mm
Länge	L	50 mm
Gewicht	60,37 g	
Volumen	113,01 cm ³	
Werkstoff	Siliziumbronze	