

## Logis

### Einhebel-Waschtischmischer 240 Fine ohne Ablaufgarnitur

Oberfläche: **Mattschwarz** Artikelnummer: **71258670**



#### Beschreibung

##### Merkmale

- ComfortZone 240
- Ausladung: 172 mm
- Auslaufhöhe: 232 mm
- Griffvariante: Hebelgriff
- Strahlart: Normalstrahl
- maximale Durchflussmenge bei 3 bar: 5 l/min
- Keramikmischsystem
- Temperaturbegrenzung einstellbar
- für Durchlauferhitzer geeignet
- Anschlussart: G  $\frac{3}{8}$  Anschlussschläuche
- Anschlussgröße: DN15
- EU-Taxonomie: max. 6 l/min - wesentlicher Beitrag (SC) möglich
- DVGW\_NW-6506DN0046

#### Technologie



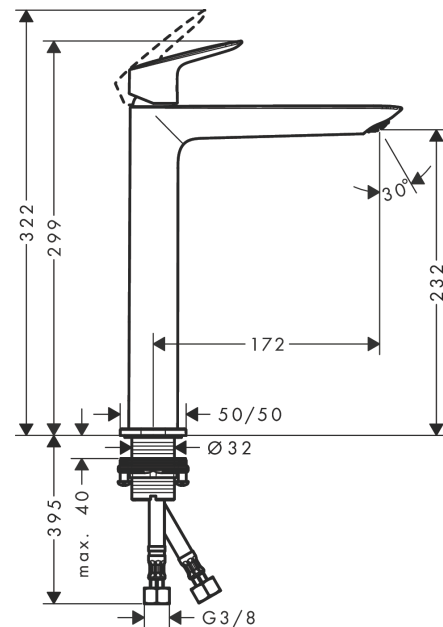
#### Zertifikate / Nachhaltigkeit



#### Produktabbildung



#### Maßzeichnung



Logis

Einhebel-Waschtischmischer 240 Fine ohne Ablaufgarnitur

Oberfläche: **Mattschwarz** Artikelnummer: **71258670**



Durchflussdiagramm

