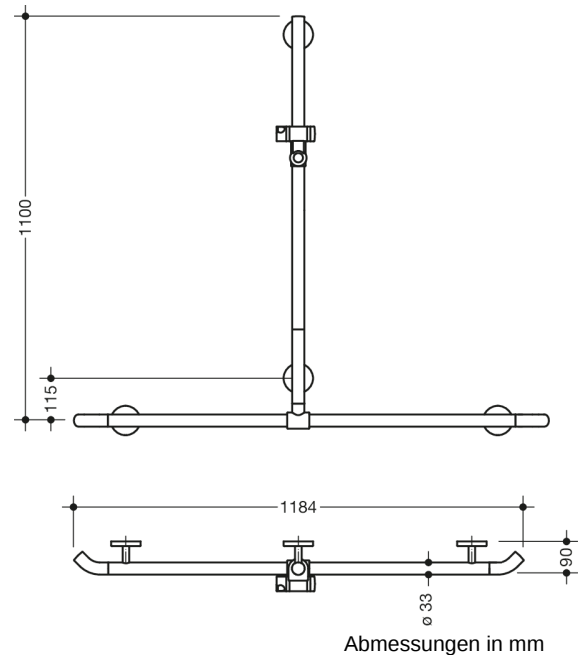




Abbildung ähnlich



### Eigenschaften

Dusch-, Wannenhandlauf mit Brausehalterstange WARM TOUCH

- senkrecht und waagrecht angeordnete, im rechten Winkel verbundene Stangen mit Brausehalter
- mit zur Wand zeigenden 45° Endbögen
- mit seitlich (zur Montage) verschiebbarer senkrechter Brausehalterstange
- aus hochwertigem chromoptisch beschichtetem Polyamid mit warmer Haptik
- Brausehalter aus hochwertigem Polyamid in der HEWI Farbe 92 (Anthrazitgrau)
- mit durchgehendem, korrosionsgeschütztem Stahlkern
- senkrechte Länge 1100 mm, waagrechte Länge 1184 mm
- 90 mm tief, Stangendurchmesser 33 mm
- Wandanbindung mit gerade zur Wand ausgeführten filigranen Stützen (Durchmesser 18 mm) und flachen Rosetten
- Rosettendurchmesser 80 mm, Kappenhöhe 13 mm
- Brausehalter kann stufenlos geneigt und nach Ziehen oder Drücken eines großflächigen Hebels in der Höhe verstellt werden
- konische Aufnahme am Brausehalter erleichtert das Einhängen der Handbrause
- geeignet für Handbrausen verschiedener Hersteller
- einfache Montage durch einzeln montierbare Befestigungsplatten aus hochwertigem Edelstahl zum Einhängen des Dusch-, Wannenhandlaufs
- inklusive korrosionsfreiem HEWI Befestigungsmaterial
- Bei Verwendung mit Einhängesitzen bitte beachten: Prüfung der Kompatibilität erforderlich.
- Eine detaillierte Auflistung der Kombinationsmöglichkeiten von Haltegriffen, Winkelgriffen und Duschhandläufen mit passenden Einhängesitzen finden Sie in unserem Online-Katalog im Download-Bereich des jeweiligen Produktes.